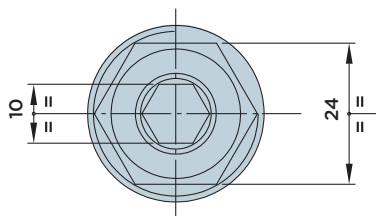
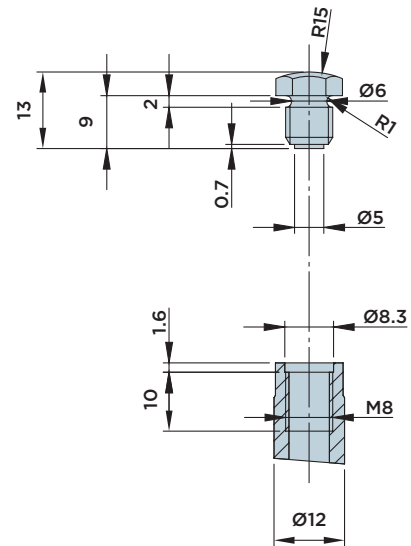
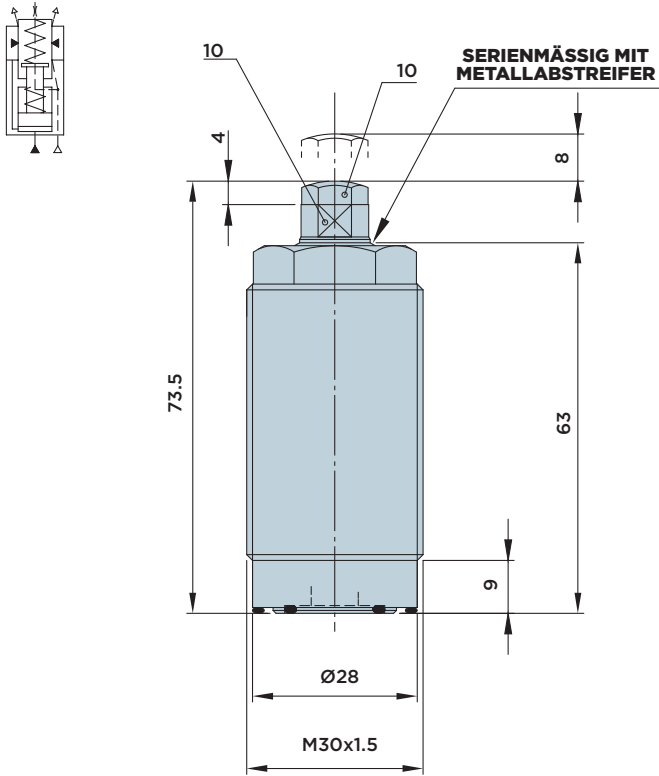


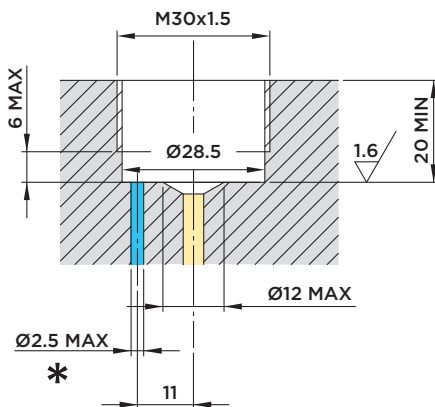
IRFP 12.70

ABSTÜTZELEMENT IN **EINSCHRAUBVERSION**

MAX. BETRIEBSDRUCK = 70BAR

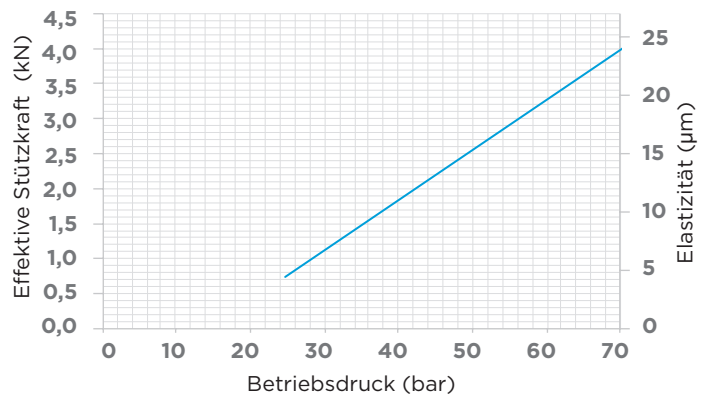


Einbaumaße



* Pneumatikversorgung: siehe Seite 281.

KRAFT/DRUCK/DURCHBIEGUNG



HINWEIS:

Der maximal zulässige Volumenstrom für die Zylinderversorgung beträgt 1,5 l/min.

Anstellkraft:

- Standard 10÷16 N
- Auf Anfrage 14÷20 (Bestellnummer IRFP12.70S)
- Auf Anfrage 20÷40 (Bestellnummer IRFP12.70H)

Im Lieferumfang enthalten:

- O-Ring Ø14x1.78
- O-Ring Ø25.12x1.78

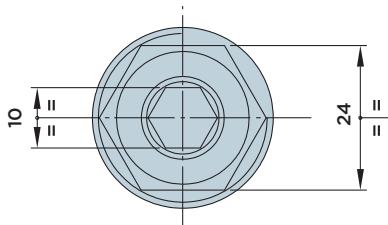
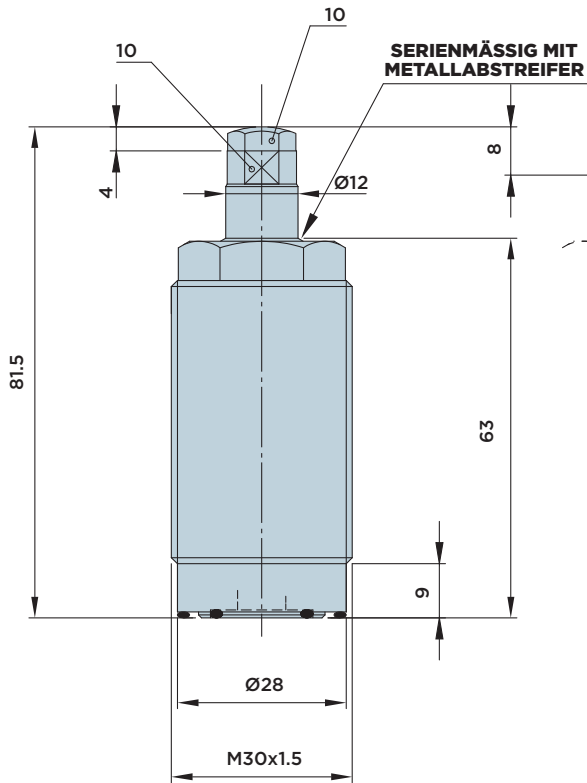
Werkstoff:

- Kolben: Einsatzstahl, gehärtet und geschliffen
- Zylindergehäuse: Automatenstahl, nitrocarburiert

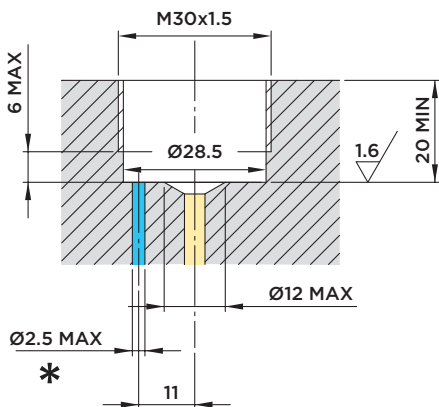
IRFM 12.70

ABSTÜTZELEMENT IN **EINSCHRAUBVERSION**

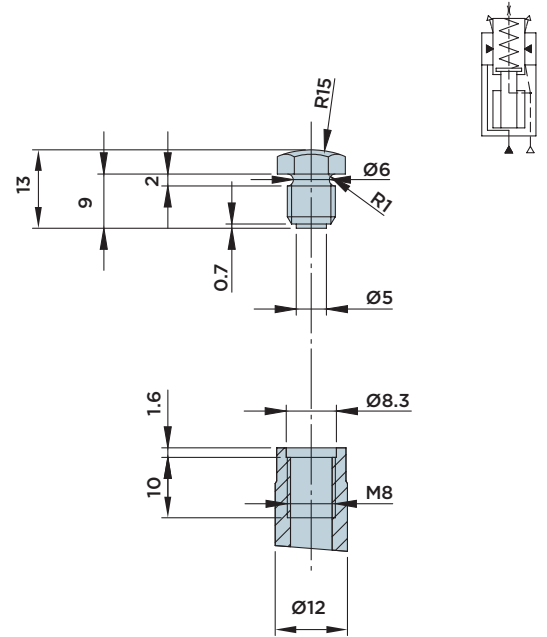
MAX. BETRIEBSDRUCK = 70BAR



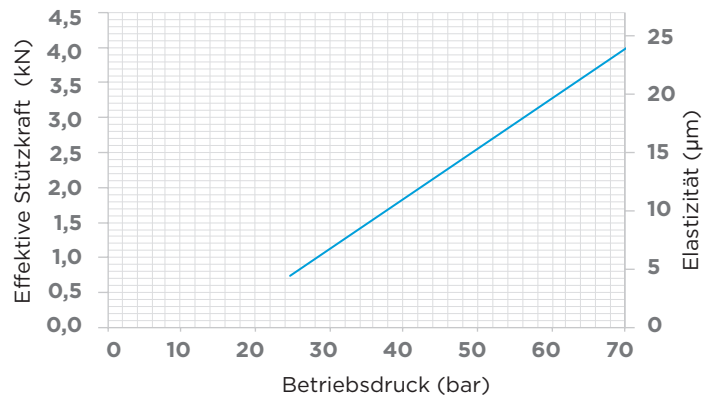
Einbaumaße



* Pneumatikversorgung: siehe Seite 281.



KRAFT/DRUCK/DURCHBIEGUNG



HINWEIS:

Der maximal zulässige Volumenstrom für die Zylinderversorgung beträgt 1,5 l/min.

Anstellkraft:

- Standard 10÷16 N
- Auf Anfrage 14÷20 (Bestellnummer IRFM12.70S)
- Auf Anfrage 20÷40 (Bestellnummer IRFM12.70H)

Im Lieferumfang enthalten:

- O-Ring Ø14x1.78
- O-Ring Ø25.12x1.78

Werkstoff:

- Kolben: Einsatzstahl, gehärtet und geschliffen
- Zylindergehäuse: Automatenstahl, nitrocarburisiert



HYDROBLOCK