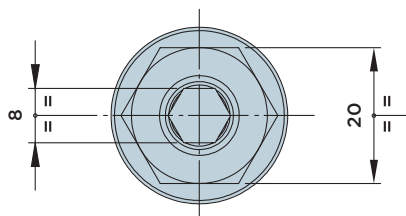
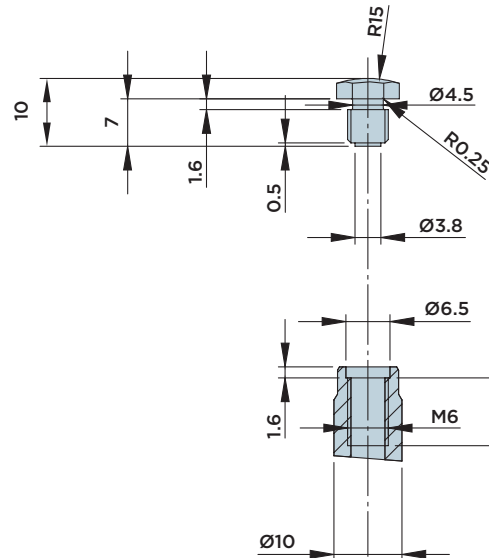
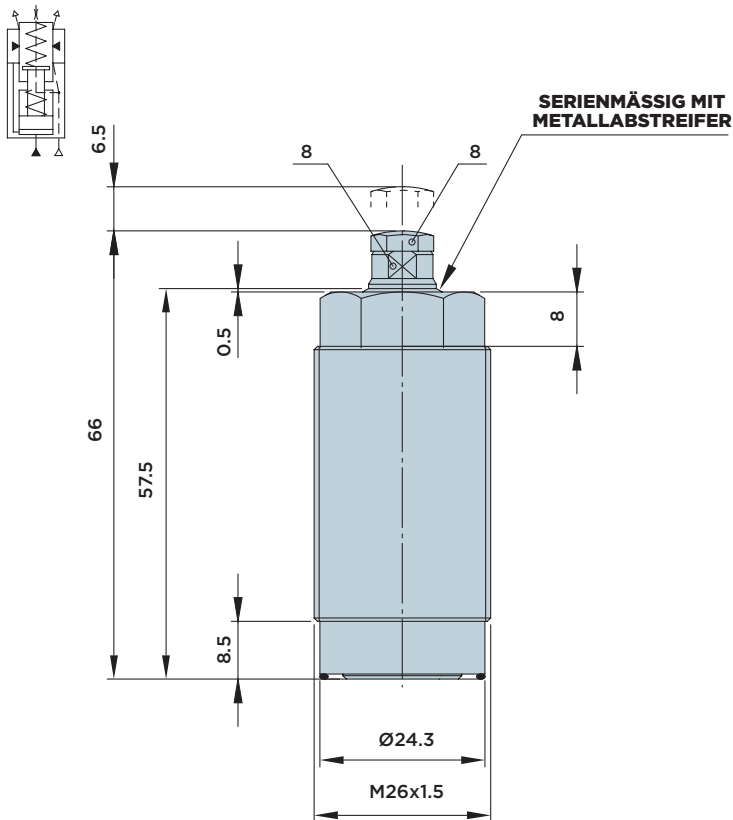


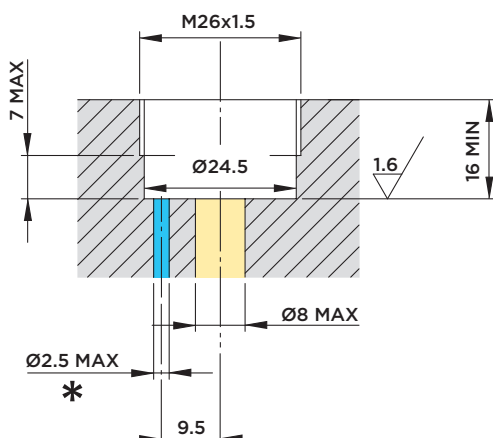
IRFP 10.70

ABSTÜTZELEMENT IN **EINSCHRAUBVERSION**

MAX. BETRIEBSDRUCK = 70BAR

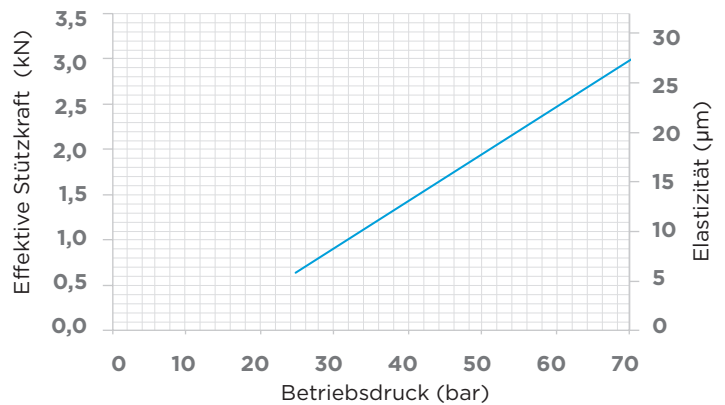


Einbaumaße



* Pneumatikversorgung: siehe Seite 281.

KRAFT/DRUCK/DURCHBIEGUNG



HINWEIS:

Der maximal zulässige Volumenstrom für die Zylinderversorgung beträgt 1,5 l/min.

Anstellkraft:

- Standard 16÷12 N
- Auf Anfrage 10÷15 (Bestellnummer IRFP10.70S)
- Auf Anfrage 14÷25 (Bestellnummer IRFP10.70H)

Im Lieferumfang enthalten:

- O-Ring Ø12.42x1.78
- O-Ring Ø22x1.3

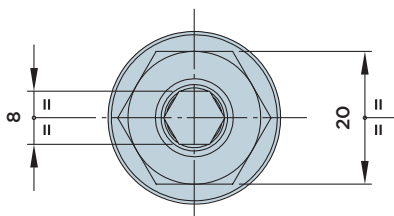
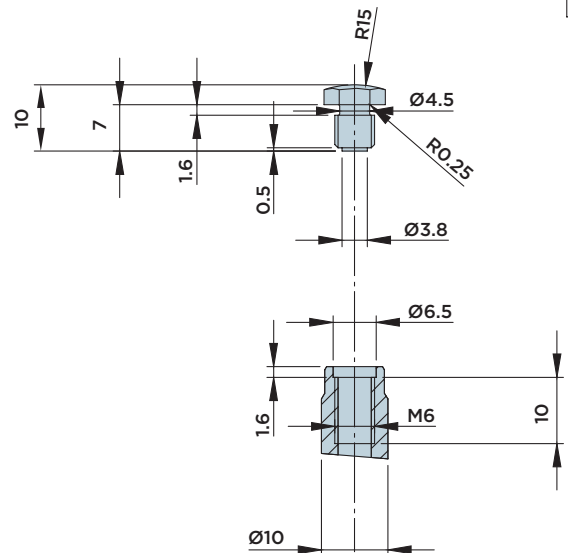
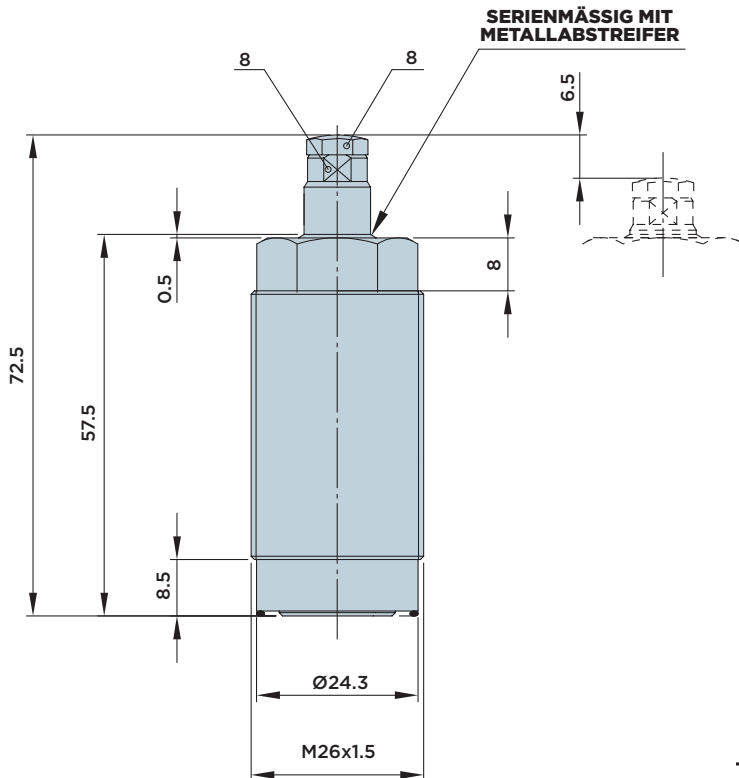
Werkstoff:

- Kolben: Einsatzstahl, gehärtet und geschliffen
- Zylindergehäuse: Automatenstahl, nitrocarburiert

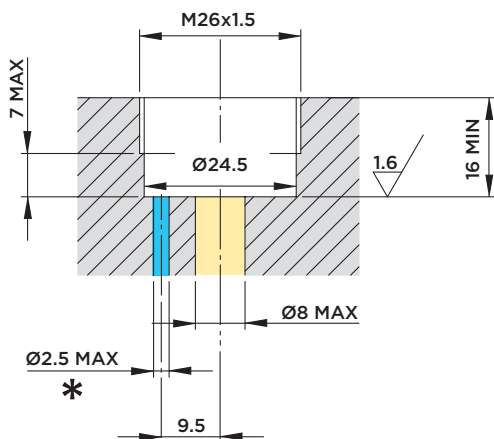
IRFM 10.70

ABSTÜTZELEMENT IN **EINSCHRAUBVERSION**

MAX. BETRIEBSDRUCK = 70BAR

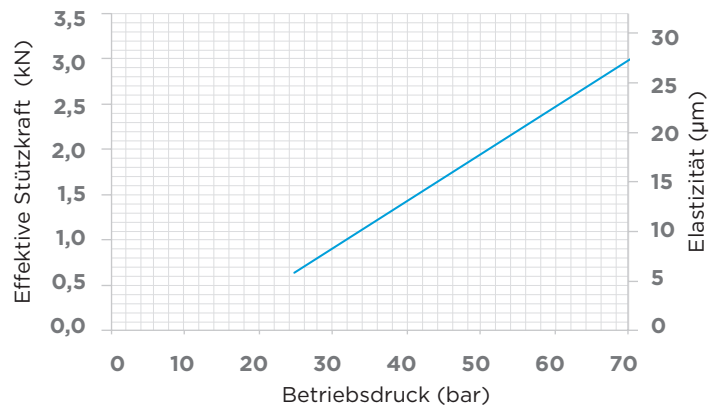


Einbaumaße



* Pneumatikversorgung: siehe Seite 281.

KRAFT/DRUCK/DURCHBIEGUNG



HINWEIS:

Der maximal zulässige Volumenstrom für die Zylinderversorgung beträgt 1,5 l/min.

Anstellkraft:

- Standard 16±12 N
- Auf Anfrage 10±15 (Bestellnummer IRFM10.70S)
- Auf Anfrage 14±25 (Bestellnummer IRFM10.70H)

Im Lieferumfang enthalten:

- O-Ring Ø12.42x1.78
- O-Ring Ø22x1.3

Werkstoff:

- Kolben: Einsatzstahl, gehärtet und geschliffen
- Zylindergehäuse: Automatenstahl, nitrocarburisiert

