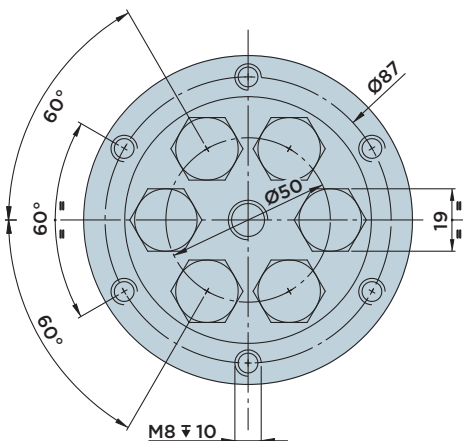
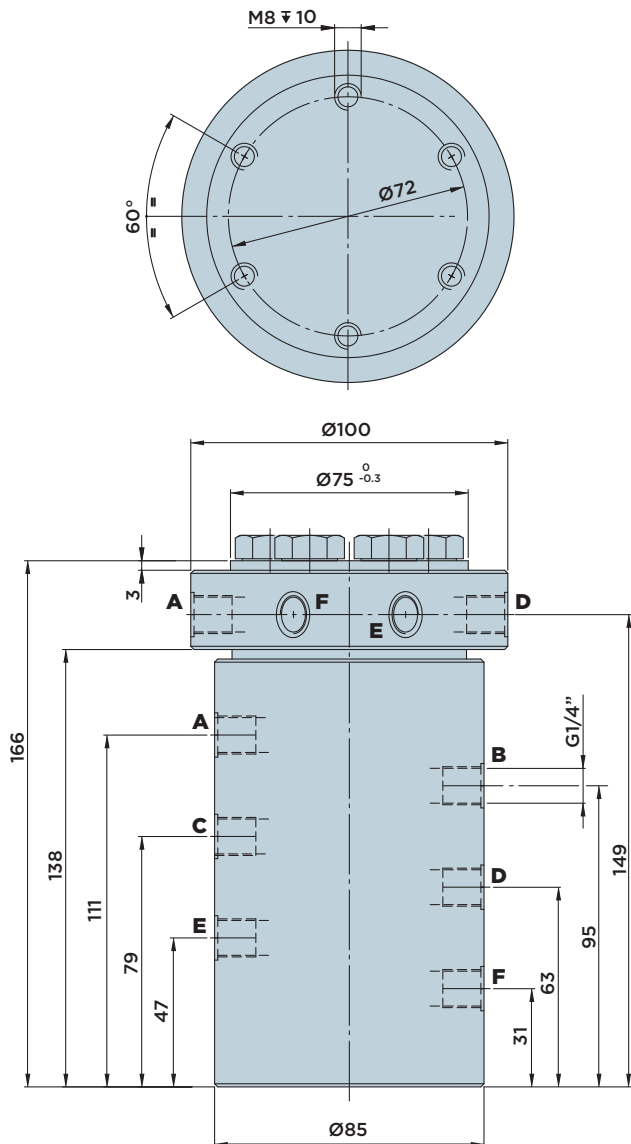
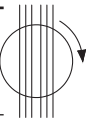


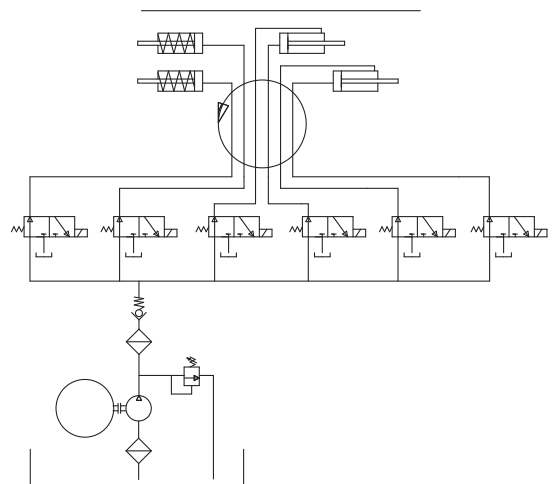
# GV GIUNTI ROTANTI

GIUNTI ROTANTI A PIÙ VIE INDIPENDENTI SENZA DRENAGGI

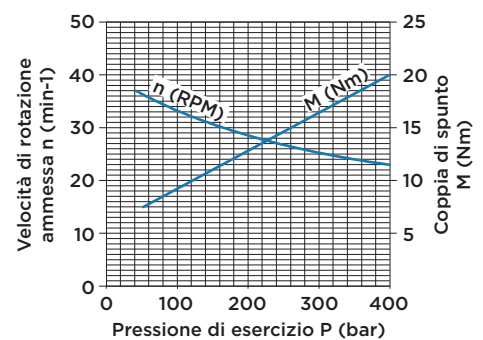
## GV6 GIUNTI ROTANTI A 6 VIE INDIPENDENTI



### SCHEMA OLEODINAMICO



Velocità di rotazione  $n$  max. ammessa e relativa coppia di spunto  $M$  in funzione della pressione di esercizio  $P$



### GIUNTO ROTANTE a 6 vie indipendenti GV6

Fissaggio	Flangiato, n°6+6 fori M8 $\nabla$ 10
Attacchi	G1/4"
Velocità angolare	Max. 40 giri/min
Peso (Kg)	6.7



HYDROBLOCK