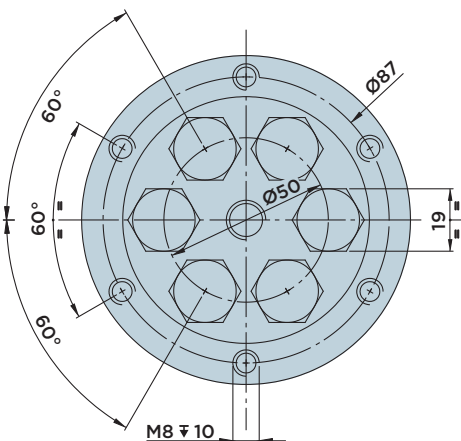
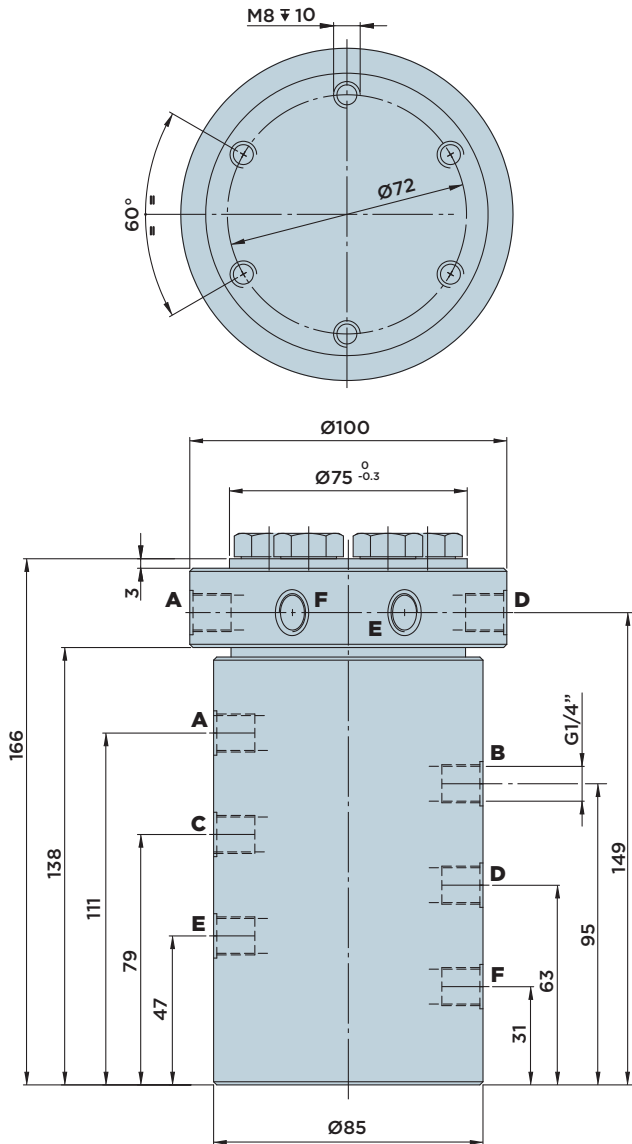
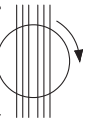


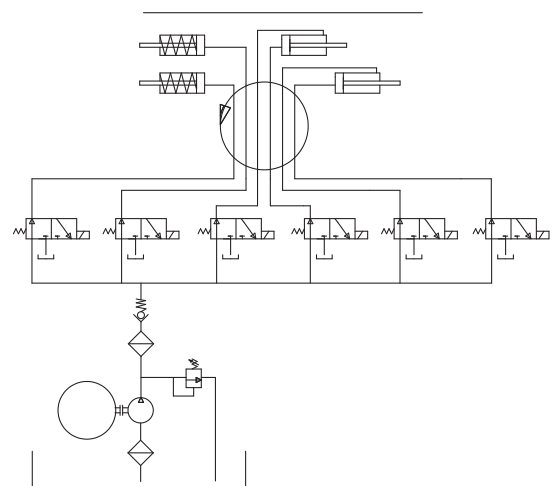
# GV DREHDURCHFÜHRUNGEN

MEHRADRIGE DREHDURCHFÜHRUNGEN OHNE LECKÖLRÜCKFÜHRUNG

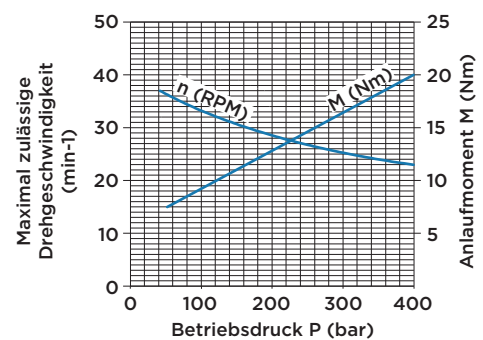
## GV6 SECHSADRIGE DREHDURCHFÜHRUNGEN



### HYDRAULIKPLAN



Maximal zulässige Drehgeschwindigkeit  $n$  und entsprechendes Anlaufmoment  $M$  in Abhängigkeit vom Betriebsdruck  $P$



### Sechsadrigere Drehdurchführung GV6

Montage	Geflanscht, n°6+6 Bohrungen M8 $\nabla$ 10
Anschlüsse	G1/4"
Winkelgeschwindigkeit	Max. 40 U/min
Gewicht (kg)	6.7



HYDROBLOCK