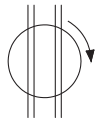
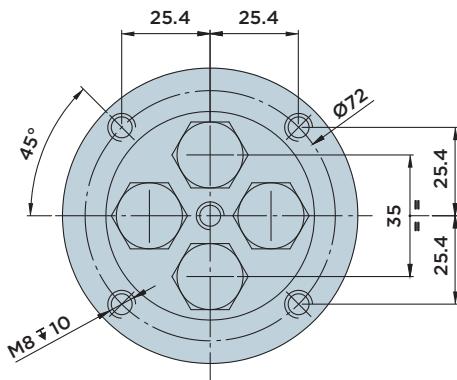
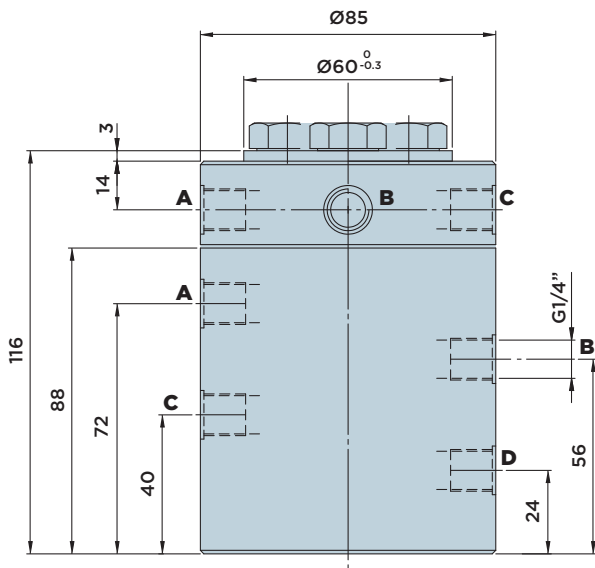
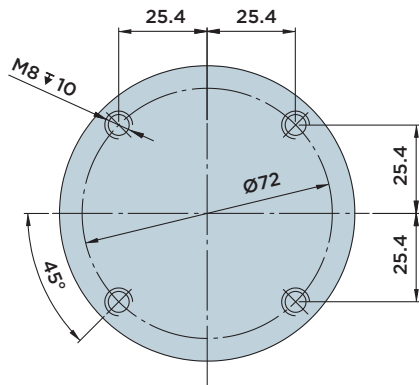


GV DREHDURCHFÜHRUNGEN

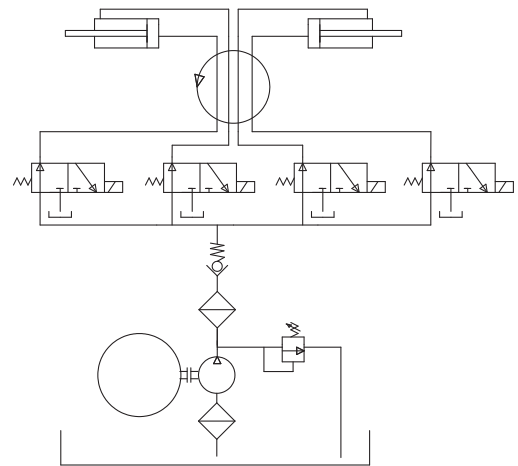
MEHRADRIGE DREHDURCHFÜHRUNGEN OHNE LECKÖLRÜCKFÜHRUNG



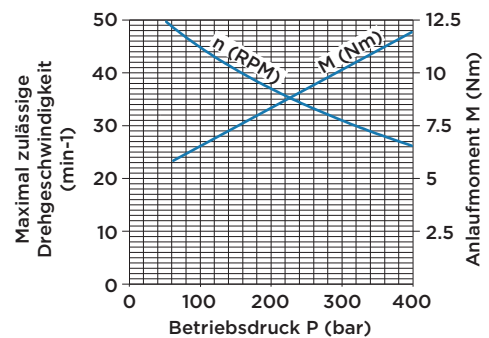
GV4 VIERADRIGE DREHDURCHFÜHRUNG



HYDRAULIKPLAN



Maximal zulässige Drehgeschwindigkeit n und entsprechendes Anlaufmoment M in Abhängigkeit vom Betriebsdruck P



Vieradrige Drehdurchführung GV4

Montage	Geflanscht, n°4+4 Bohrungen M8 ∇10
Anschlüsse	G1/4"
Winkelgeschwindigkeit	Max. 50 U/min
Gewicht (kg)	4.6



HYDROBLOCK