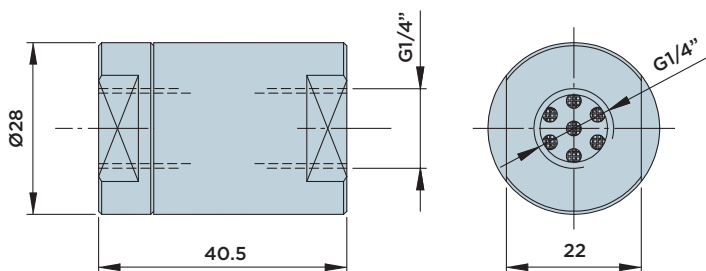


ELEMENTI FILTRANTI

FIL14-10 FILTRO IN LINEA



Dati tecnici:

- Pressione max. di lavoro: 350bar
- Temperatura di lavoro: 5-60°C
- Olio idraulico minerale 32Cst

Grado di filtrazione: 10µm!

Il filtro FIL14-10 è stato appositamente progettato per le esigenze di costruzione delle attrezzature.

Salvaspazio: con una lunghezza di 40.5mm e un diametro di 28mm, offre una protezione ottimale in uno spazio minimo.

Affidabile: protezione perfetta per tutti i componenti idraulici, in particolare per elementi di accoppiamento

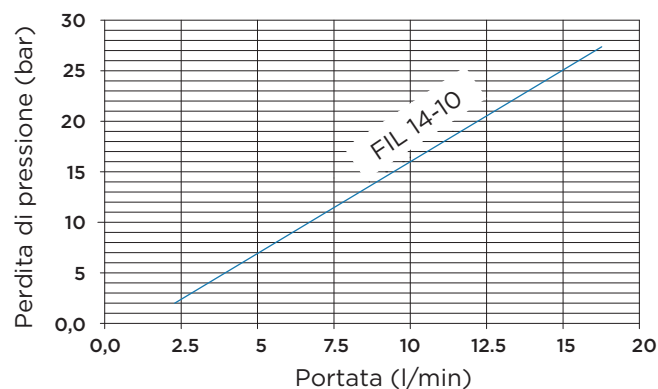
altamente sensibili, valvole, cilindri, moltiplicatori di pressione, ecc...

Sicuro: nessuna possibilità di esplosione del filtro quando intasato.

Universale: filtra in entrambe le direzioni di flusso, a richiesta anche da 25 µm. Le cartucce filtranti possono anche essere utilizzate separatamente e incorporate in canali forati.

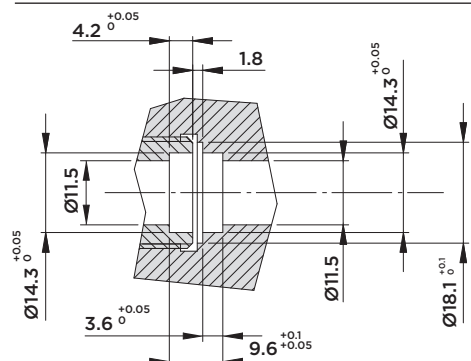
Facile da manuttenzionare: tutte le parti interne sono inossidabili, facilmente pulibili e sostituibili.

DIAGRAMMA



FIC14-10 INSTALLAZIONE FILTRO INCASSATO

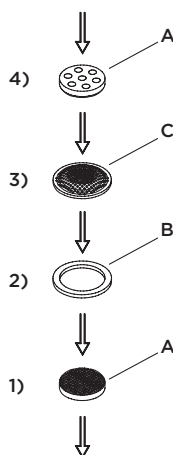
DIMENSIONI INSTALLAZIONE GRUPPO FILTRANTE



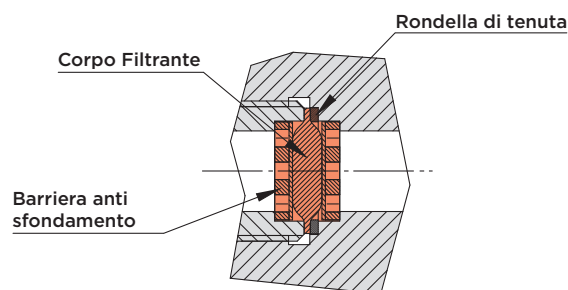
N.B. Prima di inserire i componenti nella cavità accertarsi della perfetta pulizia delle sedi!

1) Inserire nella cavità la prima barriera anti-sfondamento "A", centrandola nella apposita sede Ø14.3 e rispettando il verso come da schema illustrato.

2) Inserire la rondella in teflon "B" avendo cura di adagiarla nella apposita sede Ø18.1.



GRUPPO FILTRANTE INSTALLATO



3) Inserire il filtro composto "C" facendolo adagiare centrato nella rondella di teflon.

4) Appoggiare sul filtro composto "C" la seconda barriera anti sfondamento "A" rispettando il verso rappresentato nello schema, sempre con la rete termo saldata a contatto col filtro composto "C". A richiesta gruppo filtrante con grado di filtrazione 25micron

