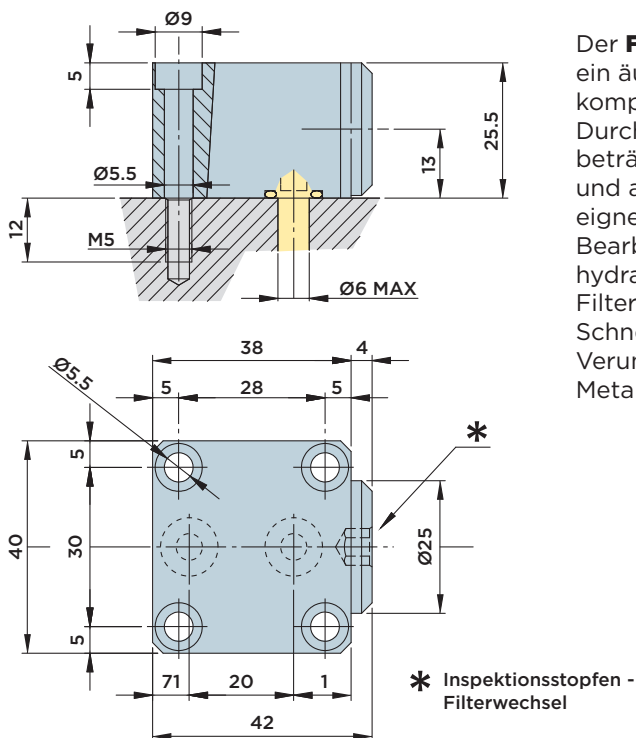


FILTERELEMENTE

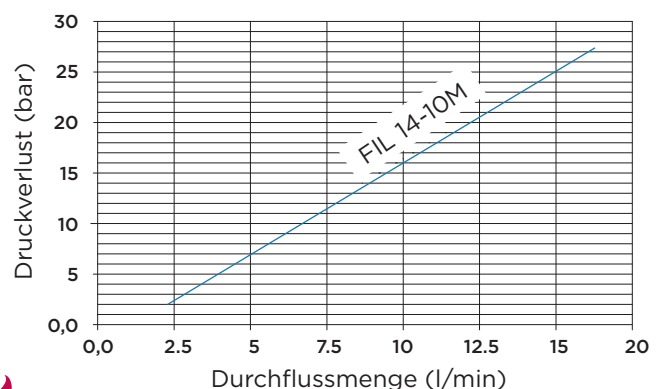


FIL14-10M MODULARER FILTER



Der **FIL14-10M** ist ein modularer Filter, der sich durch ein äußerst kompaktes Design auszeichnet. Der komplexe Filtereinsatz aus Edelmetallgewebe ist für zwei Durchflussrichtungen ausgelegt, die Nennfilterfeinheit beträgt 10 Mikron. Der FIL14-10M kann einfach überprüft und ausgetauscht werden. Das verzinkte Metallgehäuse eignet sich insbesondere für den Einbau in modernen Bearbeitungsvorrichtungen und bietet optimalen Schutz für die hydraulischen Spannsysteme, Ventile und Druckverstärker. Diese Filter sind auch für Anlagen mit manuellen oder automatischen Schnellverschlusskupplungen unabdingbar, bei denen eine Verunreinigung des Hydraulikkreislaufs durch Späne und Metallteilchen beim An- und Abkuppeln kaum zu vermeiden ist.

DIAGRAMM



Technische Daten:

- Maximaler Betriebsdruck: 350 bar
- Temperaturbereich: 5 - 60°C
- Medium: Hydrauliköl auf Mineralölbasis 3 cSt

Filterfeinheit: 10 µm!



HYDROBLOCK