

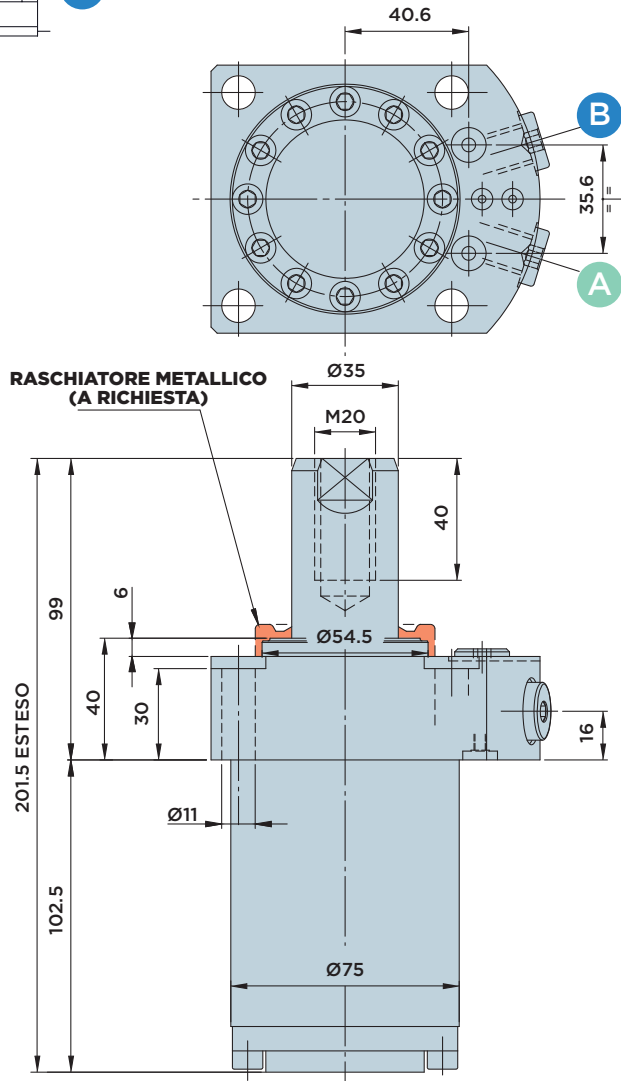
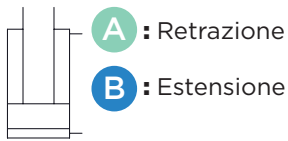
# CT35.0 FD



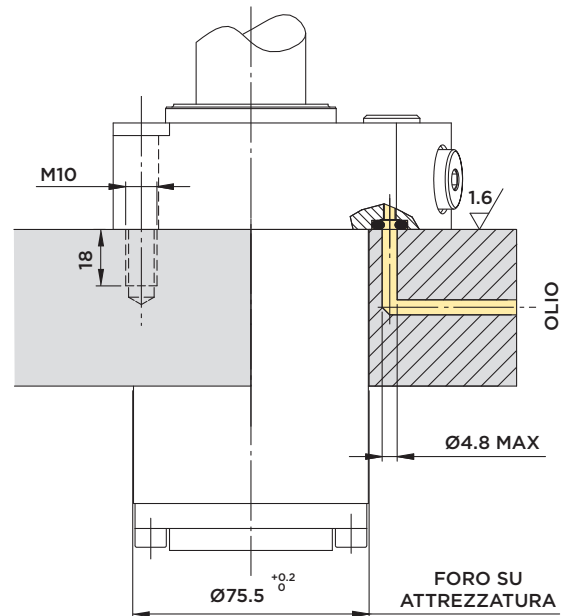
CILINDRO A DOPPIO EFFETTO CON **ATTACCO FLANGIATO SUPERIORE**

E **DISPOSITIVO ANTIROTAZIONE COMPENSATO**

PRESSIONE MASSIMA = 500BAR



## DIMENSIONI INSTALLAZIONE CON ENTRATA OLIO FLANGIATA



### Forniti a corredo:

- Viti di fissaggio TCEI M10x45 UNI 5931 12.9
- O-Rings Ø4.34x3.53

### Varianti:

- Frizione di sicurezza contro i sovraccarichi in rotazione (a richiesta).
- Raschiatore metallico (a richiesta).

### Materiali:

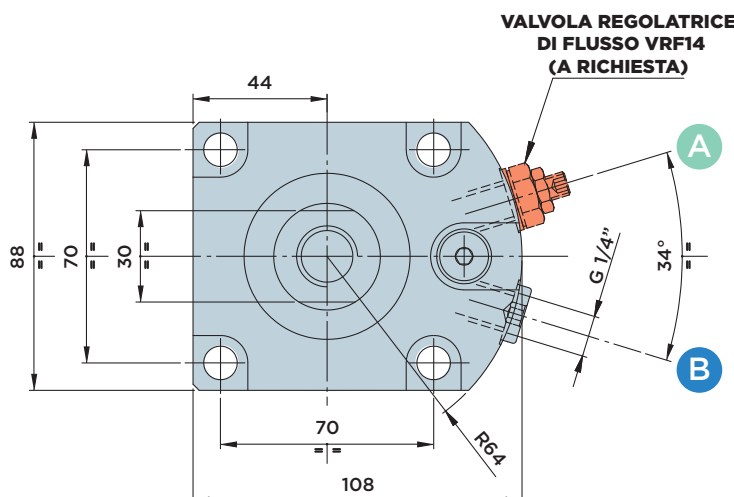
- Pistone-stelo: acciaio da cementazione indurito e rettificato.
- Corpo: acciaio da macchine automatiche nitrocarburato.

### A richiesta:

- Sono disponibili altre rotazioni (codice ordinazione come SR vedi pag.38 Esempio: CT35.0FDR90)
- E' disponibile il cilindro privo del dispositivo antirotazione compensato, (codice ordinazione CT35.0FDN)

### Note:

per diagrammi forza/pressione pag.101



CORSA mm	AREA EFFETTIVA CILINDRO		CAPACITA' OLIO TOTALE	
	Cm <sup>2</sup>		Cm <sup>3</sup>	
	RETRAZ.	ESTEN.	RETRAZ.	ESTEN.
<b>TOTALE</b>	36	14.1	23.8	85.7



# CT35.0 CD



CILINDRO A DOPPIO EFFETTO CON **CORPO A CARTUCCIA E DISPOSITIVO**

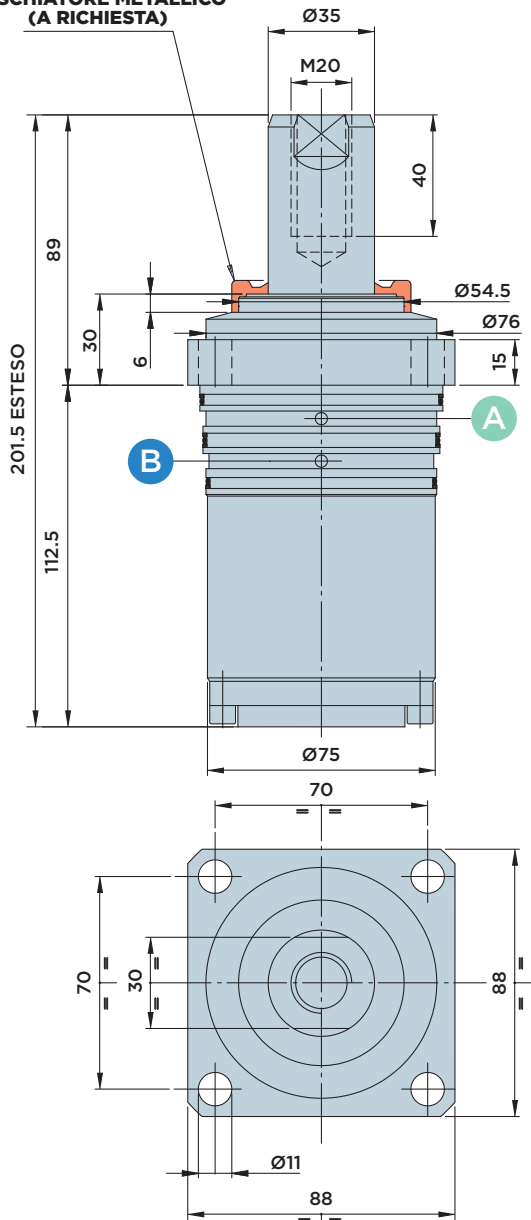
**ANTIROTAZIONE COMPENSATO**

PRESSIONE MASSIMA = 500BAR

**A** : Retrazione

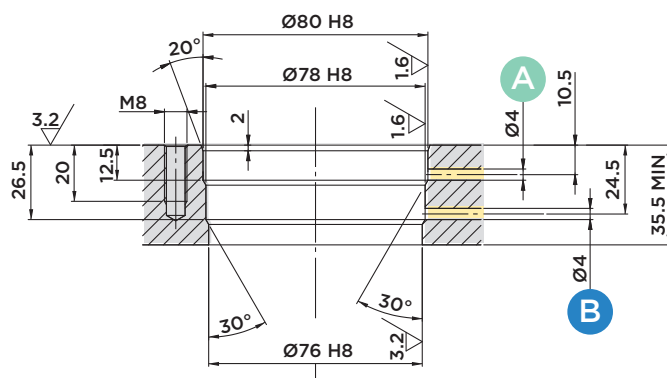
**B** : Estensione

**RASCHIATORE METALLICO (A RICHIESTA)**

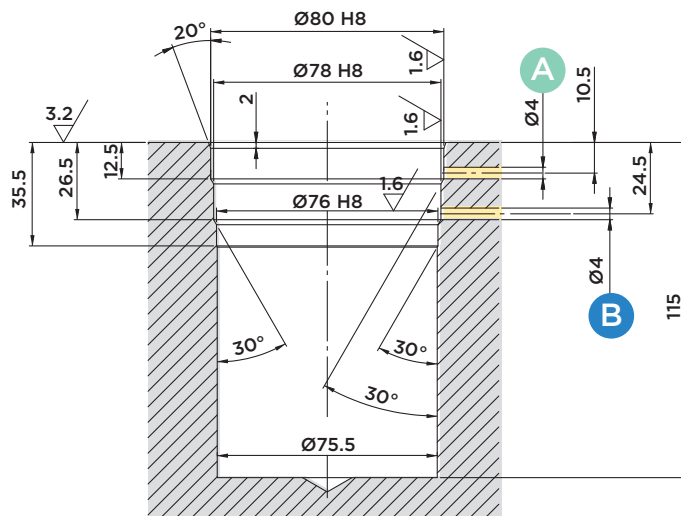


## DIMENSIONI INSTALLAZIONE

**Con sede passante**



**Con sede incassata**



### A richiesta:

- Sono disponibili altre rotazioni, (codice ordinazione come SR vedi pag.38 Esempio: CT35.0CDR90)
- E' disponibile il cilindro privo del dispositivo antirotazione compensato, (codice ordinazione CT35.0CDN)

### Forniti a corredo:

- Viti di fissaggio TCEI M10x30 UNI 5931 12.9

### Materiali:

- Pistone-stelo: acciaio da cementazione indurito e rettificato.
- Corpo: acciaio da macchine automatiche nitrocarburo.

### Note:

per diagrammi forza/pressione pag.101

CORSA mm	AREA EFFETTIVA CILINDRO		CAPACITA' OLIO TOTALE	
	RETRAZ.	ESTEN.	RETRAZ.	ESTEN.
<b>TOTALE</b>	36	14.1	50.8	85.7



HYDROBLOCK