

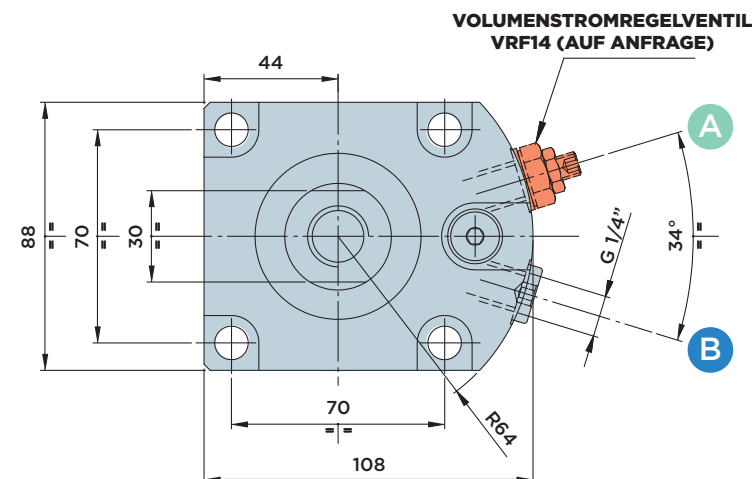
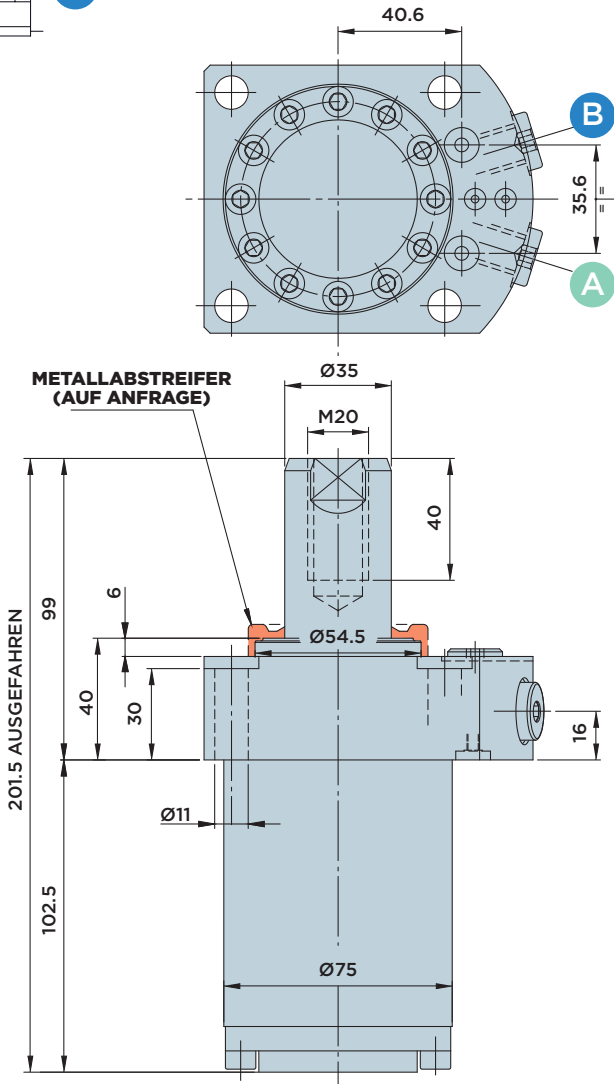
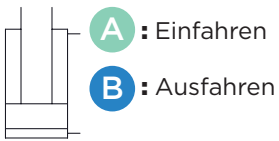
# CT35.0 FD



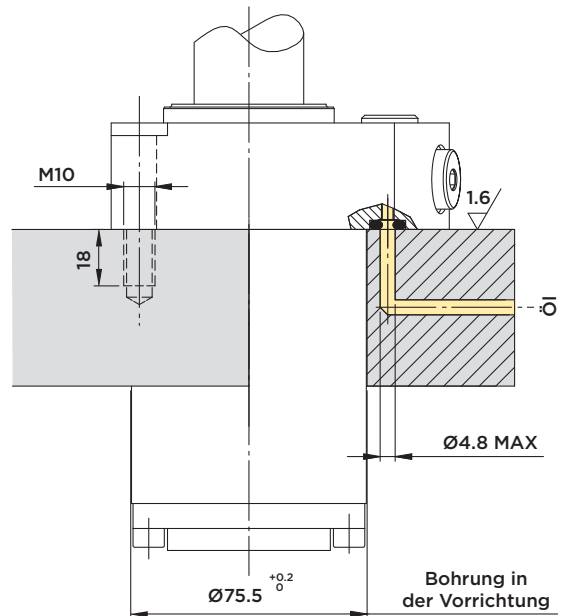
DOPPELTWIRKENDER ZUG- UND DRUCKZYLINDER, **FLANSCH OBEN**

MIT **VERDREHSICHERUNG**

MAX. BETRIEBSDRUCK = 500BAR



## Einbaumaße mit O-Ring-Anschluss



### Im Lieferumfang enthalten:

- Befestigungsschrauben M10x45 DIN 912/Güte 12.9
- O-Ringe Ø4.34x3.53

### Optionen:

- Sicherheitskupplung gegen Überlast beim Schwenkvorgang (auf Anfrage)
- Metallabstreifer (auf Anfrage)

### Werkstoff:

- Kolben/Kolbenstange: Einsatzstahl, gehärtet und geschliffen
- Zylindergehäuse: Automatenstahl, nitrocarburisiert

### Optionen:

- Auf Anfrage sind auch andere Schwenkwinkel erhältlich (Bestellnummerschlüssel wie bei der SR-Reihe, siehe Seite 38 Beispiel: CT35.0FDR90)
- Der Zylinder kann auch ohne Verdrehsicherung bestellt werden (Bestellnummer CT35.0FDN)

### HINWEIS:

Spannkraftdiagramme siehe Seite 101

Hub mm	Wirksame Kolbenfläche		Ölvolumen insgesamt		
	Cm <sup>2</sup>		Cm <sup>3</sup>		
	Einfahren	Ausfahren	Einfahren	Ausfahren	
<b>Insgesamt</b>	36	14.1	23.8	50.8	85.7



# CT35.0 CD



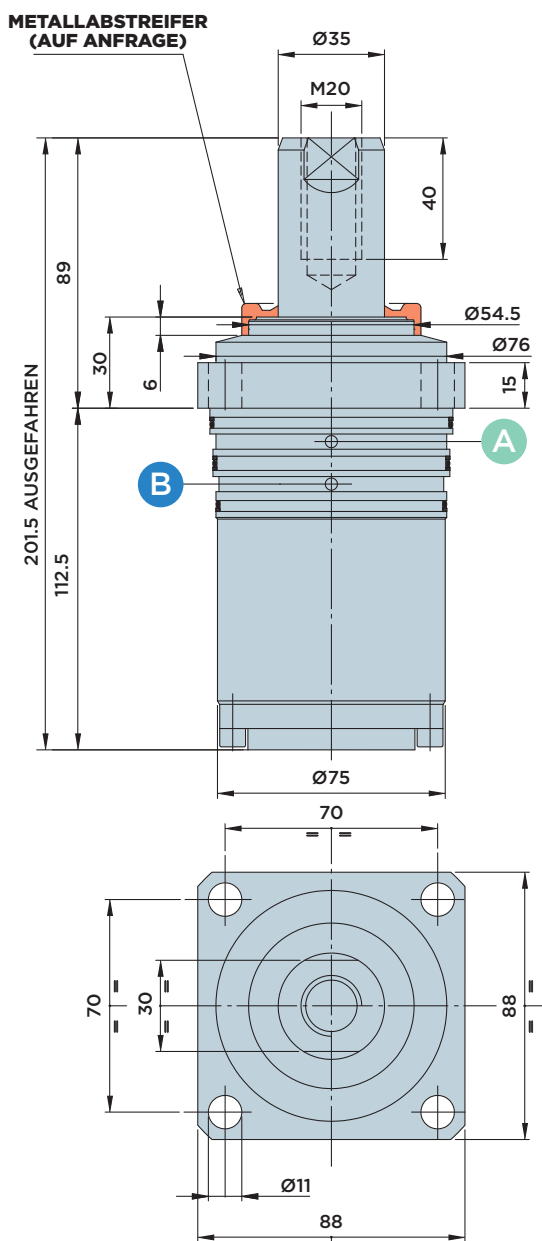
DOPPELTWIRKENDER ZUG- UND DRUCKZYLINDER IN **EINSTECKAUSFÜHRUNG**

MIT **VERDREHSICHERUNG**

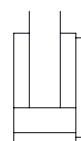
MAX. BETRIEBSDRUCK = 500BAR

**A** : Einfahren

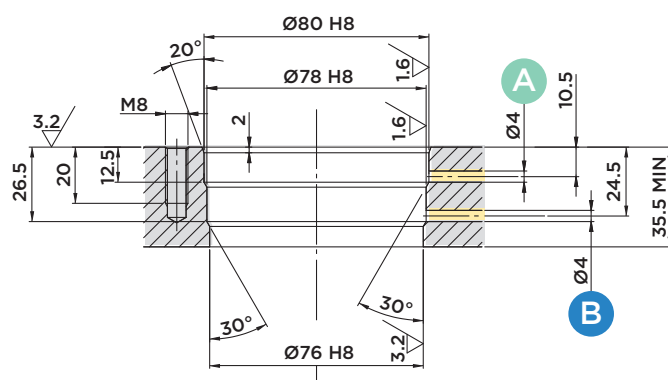
**B** : Ausfahren



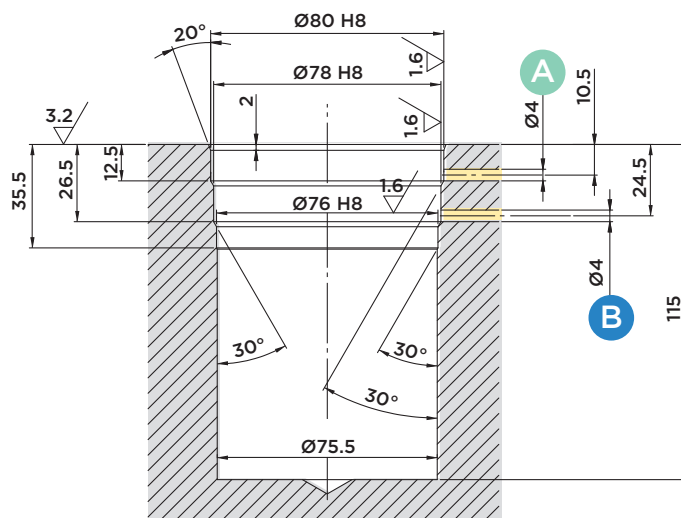
**Einbaumaße**



**Montage in Durchgangsbohrung**



**Montage im Sackloch**



**Im Lieferumfang enthalten:**

- Befestigungsschrauben M10x30  
DIN 912/Güte 12.9

**Werkstoff:**

- Kolben/Kolbenstange: Einsatzstahl, gehärtet und geschliffen
- Zylindergehäuse: Automatenstahl, nitrocarburiert

**HINWEIS:**

Spannkraftdiagramme siehe Seite 101

**Optionen:**

- Auf Anfrage sind auch andere Schwenkwinkel erhältlich (Bestellnummernschlüssel wie bei der SR-Reihe, siehe Seite 38  
Beispiel: CT35.0CDR90)
- Der Zylinder kann auch ohne Verdrehsicherung bestellt werden (Bestellnummer CT35.0CDN)

Hub mm	Wirksame Kolbenfläche		Ölvolumen insgesamt		
	Cm <sup>2</sup>		Cm <sup>3</sup>		
	Einfahren	Ausfahren	Einfahren	Ausfahren	
<b>Insgesamt</b>	36	14.1	23.8	50.8	85.7



**HYDROBLOCK**