

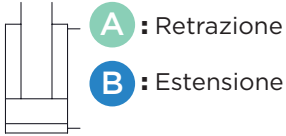
CT28.0 FD



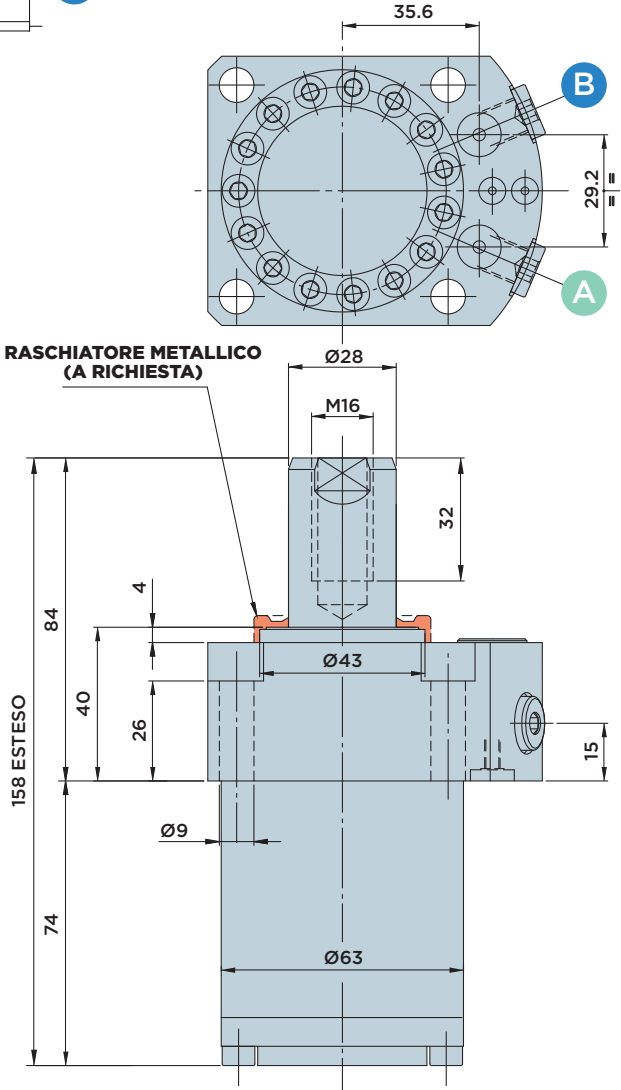
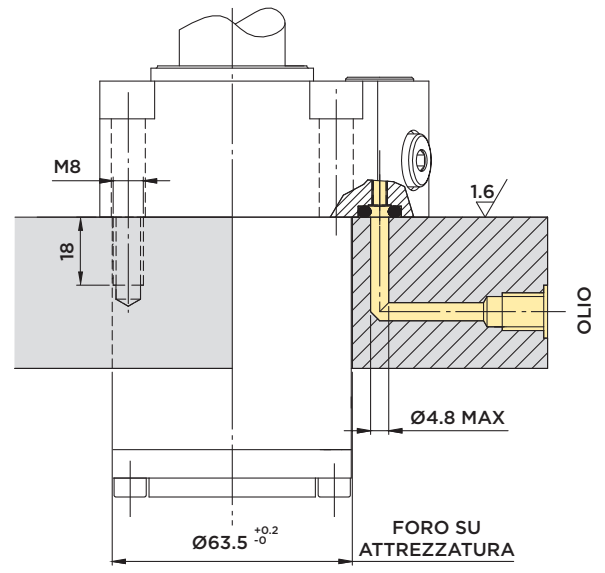
CILINDRO A DOPPIO EFFETTO CON **ATTACCO FLANGIATO SUPERIORE**

E **DISPOSITIVO ANTIROTAZIONE COMPENSATO**

PRESSIONE MASSIMA = 500BAR



DIMENSIONI INSTALLAZIONE CON ENTRATA OLIO FLANGIATA



Forniti a corredo:

- Viti di fissaggio TCEI M6x40 UNI 5931 12.9
- O-Rings Ø4.34x3.53

Varianti:

- Frizione di sicurezza contro i sovraccarichi in rotazione (a richiesta).
- Raschiatore metallico (a richiesta).

Materiali:

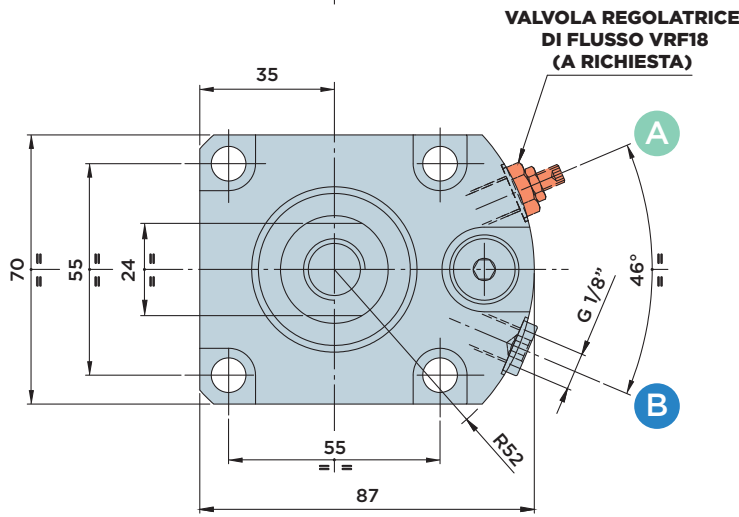
- Pistone-stelo: acciaio da cementazione indurito e rettificato.
- Corpo: acciaio da macchine automatiche nitrocarburato.

A richiesta:

- Sono disponibili altre rotazioni, (codice ordinazione: come SR vedi pag.38 Esempio: CT28.OFDR90)
- E' disponibile il cilindro privo del dispositivo antirotazione compensato, (codice ordinazione CT28.OFDN)

Note:

per diagrammi forza/pressione pag.91



CORSA mm	AREA EFFETTIVA CILINDRO		CAPACITA' OLIO TOTALE		
	Cm ²		Cm ³		
	RETRAZ.	ESTEN.	RETRAZ.	ESTEN.	
TOTALE	28	9.75	15.9	27.3	44.5



CT28.0 CD



CILINDRO A DOPPIO EFFETTO CON **CORPO A CARTUCCIA E DISPOSITIVO**

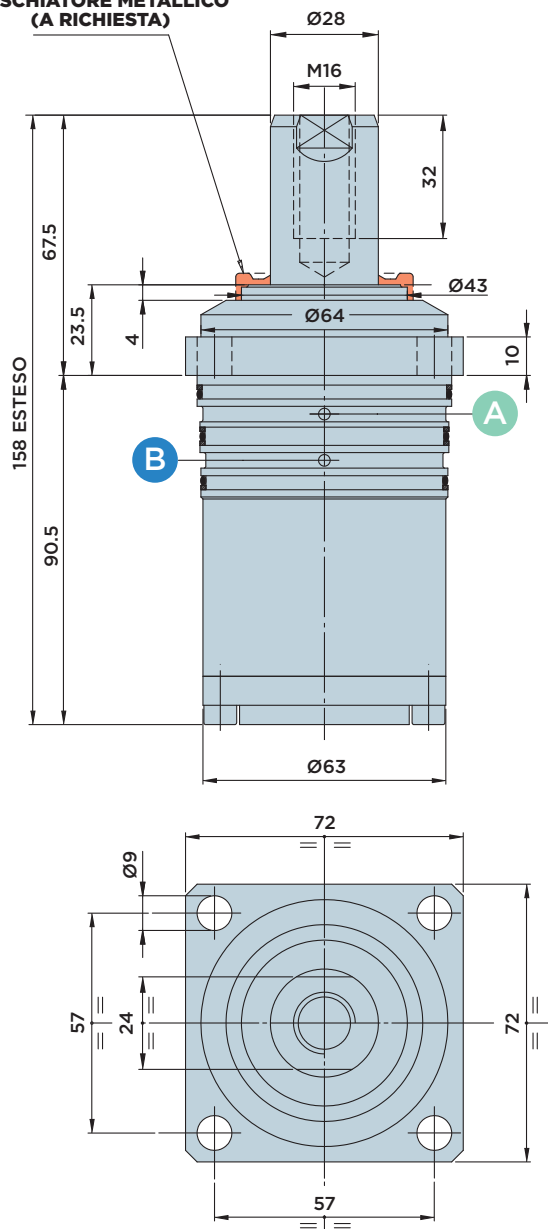
ANTIROTAZIONE COMPENSATO

PRESSIONE MASSIMA = 500BAR

A : Retrazione

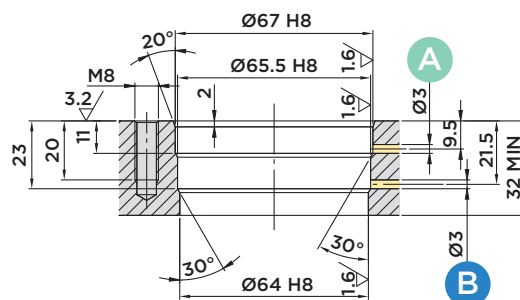
B : Estensione

RASCHIATORE METALLICO (A RICHIESTA)

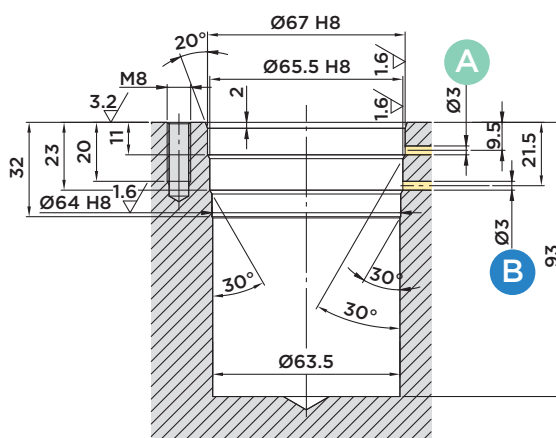


DIMENSIONI INSTALLAZIONE

Con sede passante



Con sede incassata



A richiesta:

- Sono disponibili altre rotazioni, (codice ordinazione come SR vedi pag.38 Esempio: CT28.0CDR90)
- E' disponibile il cilindro privo del dispositivo antirotazione compensato, (codice ordinazione CT28.0CDN)

Forniti a corredo:

- Viti di fissaggio TCEI M8x25 UNI 5931 12.9

Materiali:

- Pistone-stelo: acciaio da cementazione indurito e rettificato.
- Corpo: acciaio da macchine automatiche nitrocarburato.

Note:

per diagrammi forza/pressione pag.91

CORSA mm	AREA EFFETTIVA CILINDRO		CAPACITA' OLIO TOTALE	
	RETRAZ.	ESTEN.	RETRAZ.	ESTEN.
TOTALE	28	9.75	27.3	44.5



HYDROBLOCK