

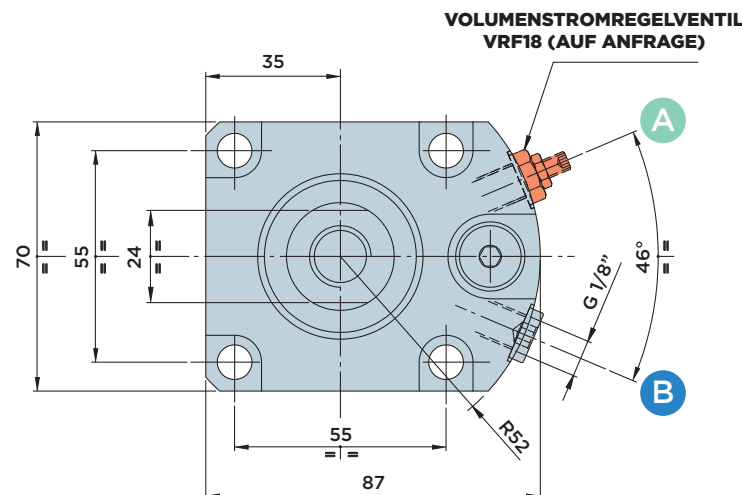
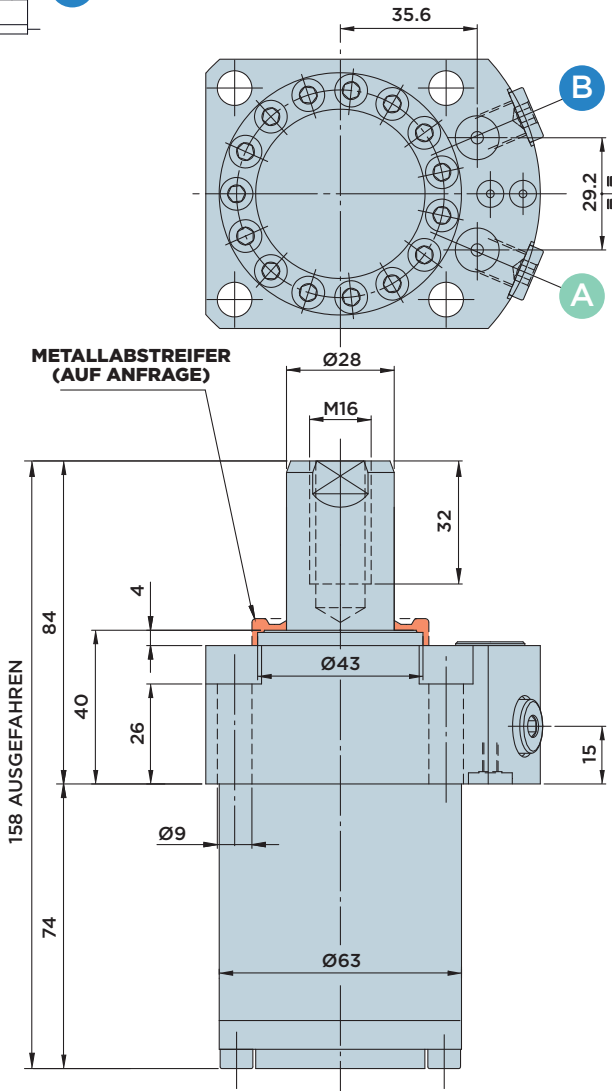
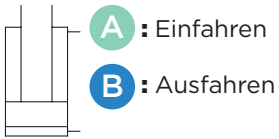
# CT28.0 FD



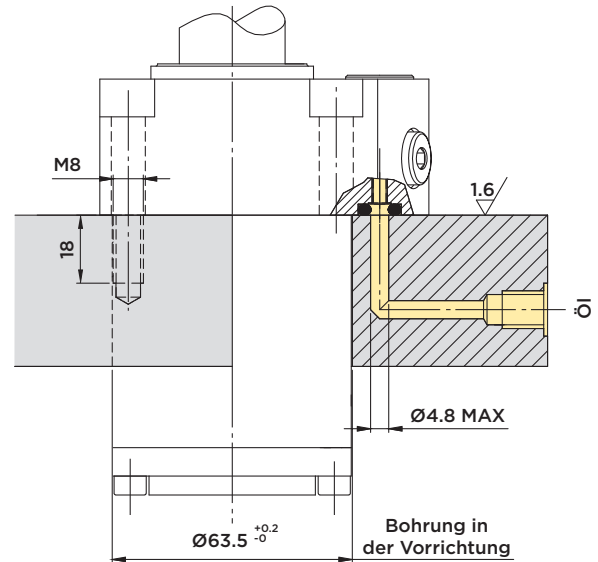
DOPPELTWIRKENDER ZUG- UND DRUCKZYLINDER, **FLANSCH OBEN**

MIT **VERDREHSICHERUNG**

MAX. BETRIEBSDRUCK = 500BAR



## Einbaumaße mit O-Ring-Anschluss



### Im Lieferumfang enthalten:

- Befestigungsschrauben M6x40  
DIN 912/Güte 12.9
- O-Ringe  $\text{\O}4.34 \times 3.53$

### Optionen:

- Sicherheitskupplung gegen Überlast beim Schwenkvorgang (auf Anfrage)
- Metallabstreifer (auf Anfrage)

### Werkstoff:

- Kolben/Kolbenstange: Einsatzstahl, gehärtet und geschliffen
- Zylindergehäuse: Automatenstahl, nitrocarburisiert

### Optionen:

- Auf Anfrage sind auch andere Schwenkwinkel erhältlich (Bestellnummerschlüssel wie bei der SR-Reihe, siehe Seite 38  
Beispiel: CT28.OFDR90)
- Der Zylinder kann auch ohne Verdrehsicherung bestellt werden (Bestellnummer CT28.OFDN)

### HINWEIS:

Spannkraftdiagramme siehe Seite 91

Hub mm	Wirksame Kolbenfläche		Ölvolumen insgesamt		
	Cm <sup>2</sup>		Cm <sup>3</sup>		
	Einfahren	Ausfahren	Einfahren	Ausfahren	
<b>Insgesamt</b>	28	9.75	15.9	27.3	44.5



HYDROBLOCK

