

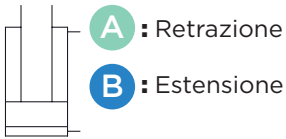
# CT22.0 FD



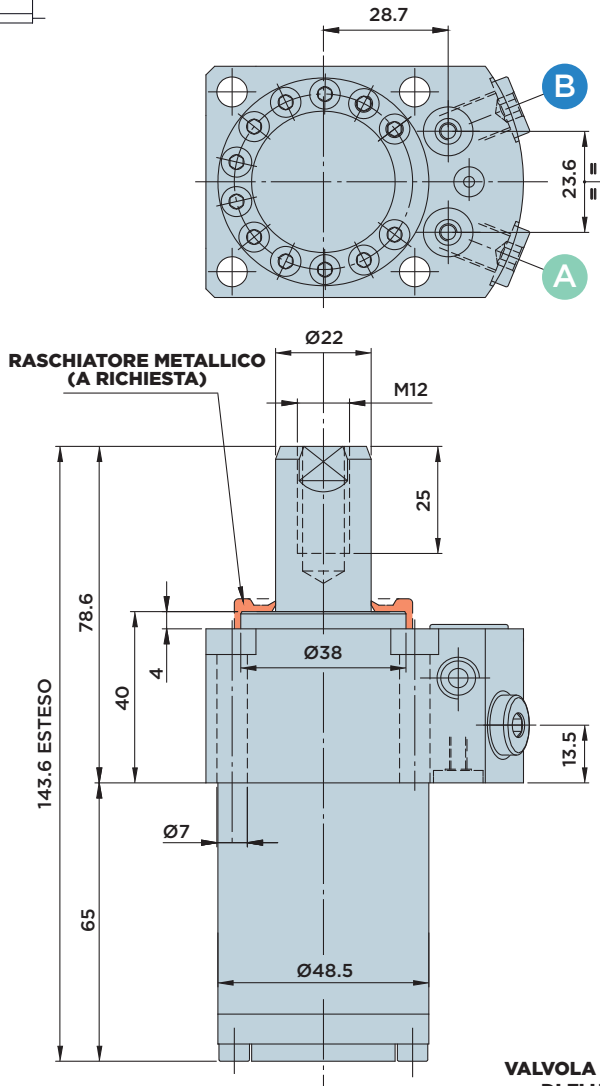
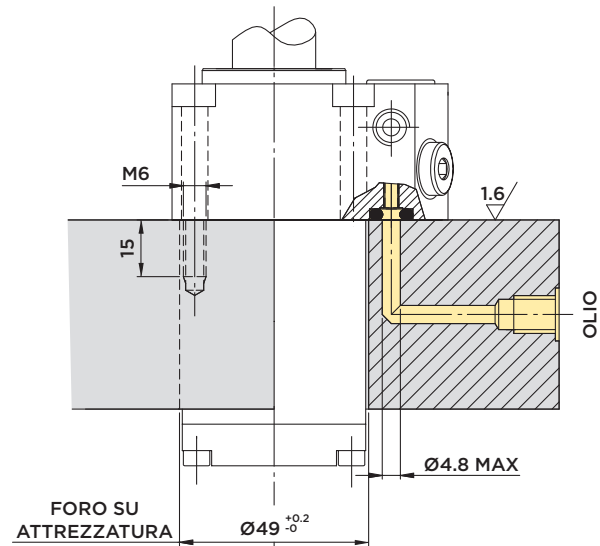
CILINDRO A DOPPIO EFFETTO CON **ATTACCO FLANGIATO SUPERIORE**

E **DISPOSITIVO ANTIROTAZIONE COMPENSATO**

PRESSIONE MASSIMA = 500BAR



## DIMENSIONI INSTALLAZIONE CON ENTRATA OLIO FLANGIATA



### Forniti a corredo:

- Viti di fissaggio TCEI M6x40 UNI 5931 12.9
- O-Rings Ø4.34x3.53

### Varianti:

- Frizione di sicurezza contro i sovraccarichi in rotazione (a richiesta).
- Raschiatore metallico (a richiesta).

### Materiali:

- Pistone-stelo: acciaio da cementazione indurito e rettificato.
- Corpo: acciaio da macchine automatiche nitrocarburato.

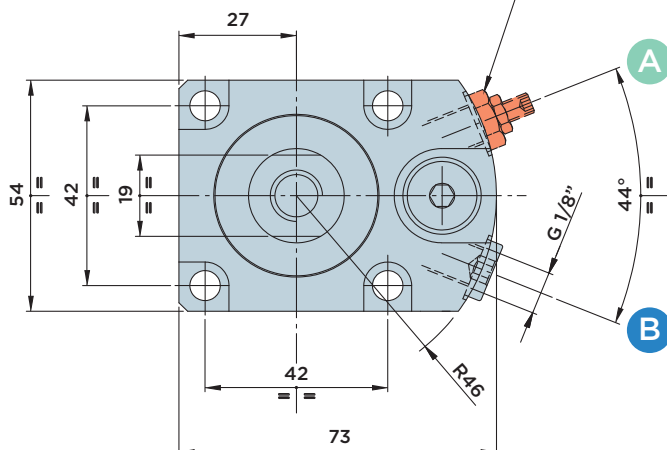
### A richiesta:

- Sono disponibili altre rotazioni, (codice ordinazione come SR vedi pag.38 Esempio: CT22.0FDR90)
- E' disponibile il cilindro privo del dispositivo antirotazione compensato, (codice ordinazione CT22.0FDN)

### Note:

per diagrammi forza/pressione pag.69

### VALVOLA REGOLATRICE DI FLUSSO VRF18 (A RICHIESTA)



CORSA mm	AREA EFFETTIVA CILINDRO		CAPACITA' OLIO TOTALE	
	Cm <sup>2</sup>		Cm <sup>3</sup>	
	RETRAZ.	ESTEN.	RETRAZ.	ESTEN.
<b>TOTALE</b>	25	5.27	13.2	22.6



# CT22.0 CD



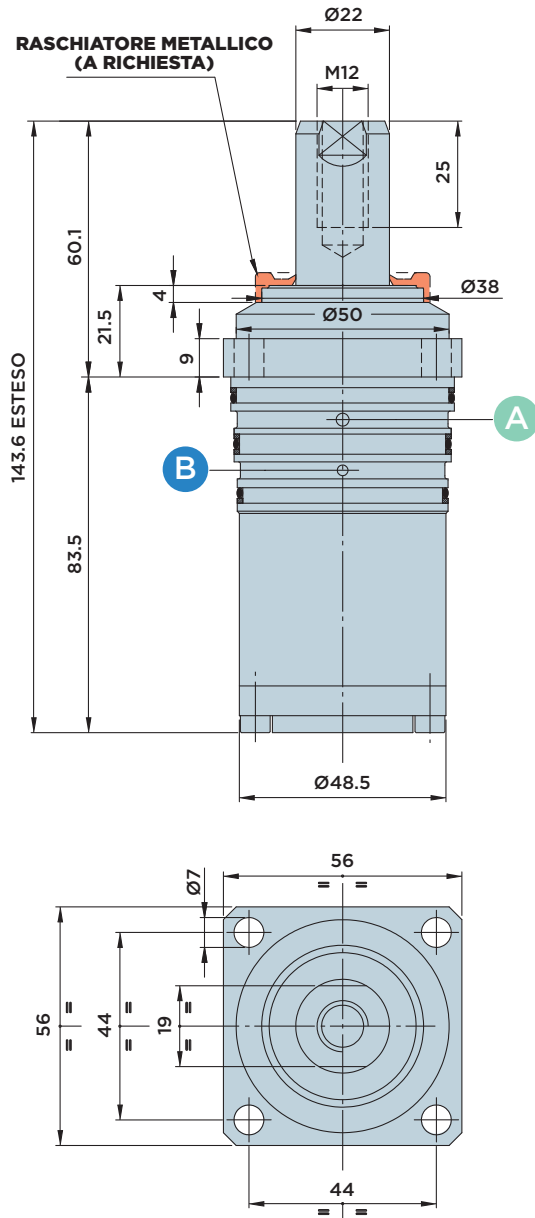
CILINDRO A DOPPIO EFFETTO CON **CORPO A CARTUCCIA E DISPOSITIVO**

**ANTIROTAZIONE COMPENSATO**

PRESSIONE MASSIMA = 500BAR

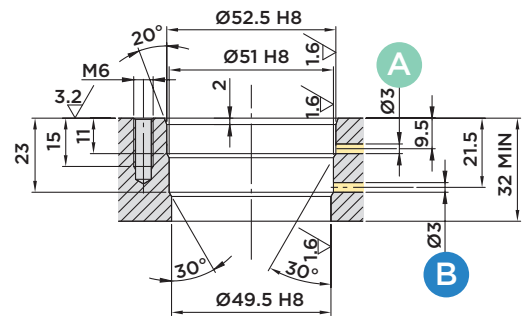
**A** : Retrazione

**B** : Estensione

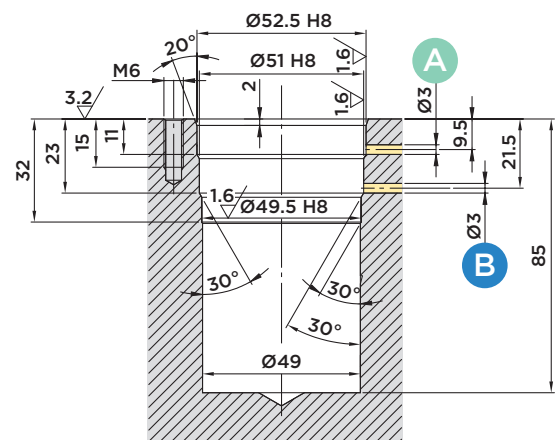


## DIMENSIONI INSTALLAZIONE

Con sede passante



Con sede incassata



### A richiesta:

- Sono disponibili altre rotazioni, (codice ordinazione: come SR vedi pag.38 Esempio: CT22.0CDR90)
- E' disponibile il cilindro privo del dispositivo antirotazione compensato, (codice ordinazione CT22.0CDN)

### Forniti a corredo:

- Viti di fissaggio TCEI M6x20 UNI 5931 12.9

### Materiali:

- Pistone-stelo: acciaio da cementazione indurito e rettificato.
- Corpo: acciaio da macchine automatiche nitrocarburo.

### Note:

per diagrammi forza/pressione pag.69

CORSA mm	AREA EFFETTIVA CILINDRO		CAPACITA' OLIO TOTALE		
	RETRAZ.	ESTEN.	RETRAZ.	ESTEN.	
<b>TOTALE</b>	25	5.27	9.07	13.2	22.6



HYDROBLOCK