

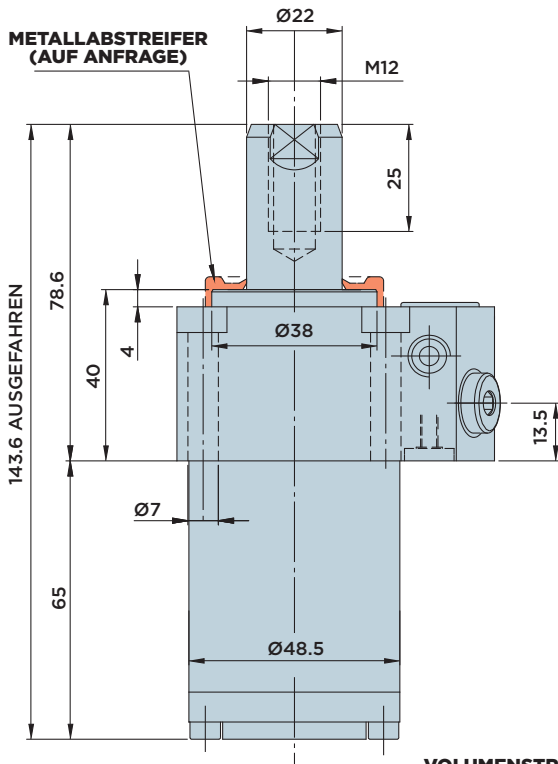
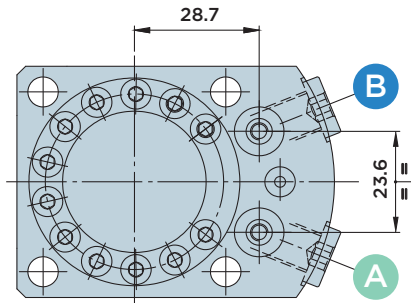
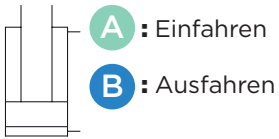
CT22.0 FD



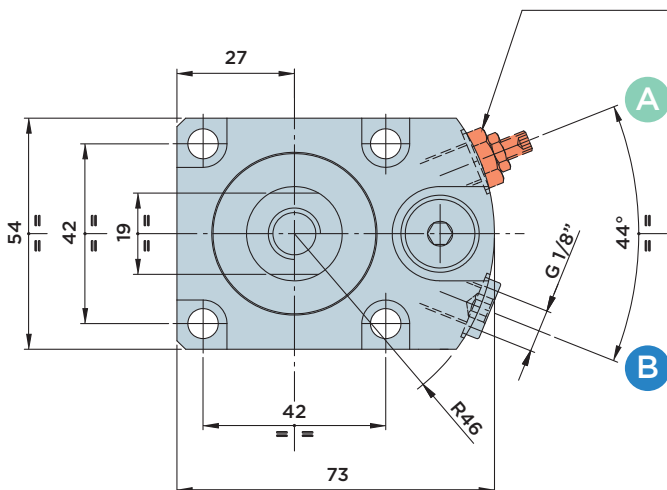
DOPPELTWIRKENDER ZUG- UND DRUCKZYLINDER, **FLANSCH OBEN**

MIT **VERDREHSICHERUNG**

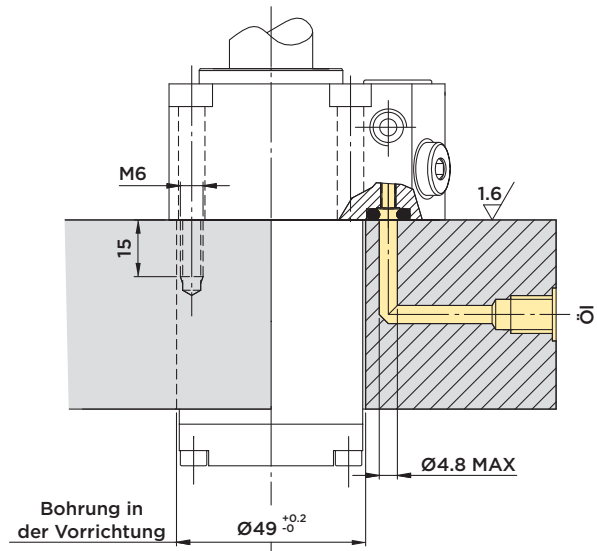
MAX. BETRIEBSDRUCK = 500BAR



VOLUMENSTROMREGELVENTIL VRF18 (AUF ANFRAGE)



Einbaumaße mit O-Ring-Anschluss



Im Lieferumfang enthalten:

- Befestigungsschrauben M6x40
DIN 912/Güte 12.9
- O-Ringe Ø4.34x3.53

Optionen:

- Sicherheitskupplung gegen Überlast beim Schwenkvorgang (auf Anfrage)
- Metallabstreifer (auf Anfrage)

Werkstoff:

- Kolben/Kolbenstange: Einsatzstahl, gehärtet und geschliffen
- Zylindergehäuse: Automatenstahl, nitrocarburisiert

Optionen:

- Auf Anfrage sind auch andere Schwenkwinkel erhältlich (Bestellnummerschlüssel wie bei der SR-Reihe, siehe Seite 38
Beispiel: CT22.OFDR90)
- Der Zylinder kann auch ohne Verdrehsicherung bestellt werden (Bestellnummer CT22.OFDN)

HINWEIS:

Spannkraftdiagramme siehe Seite 69

Hub mm	Wirksame Kolbenfläche		Ölvolumen insgesamt		
	Cm ²		Cm ³		
	Einfahren	Ausfahren	Einfahren	Ausfahren	
Insgesamt	25	5.27	9.07	13.2	22.6



HYDROBLOCK

CT22.0 CD



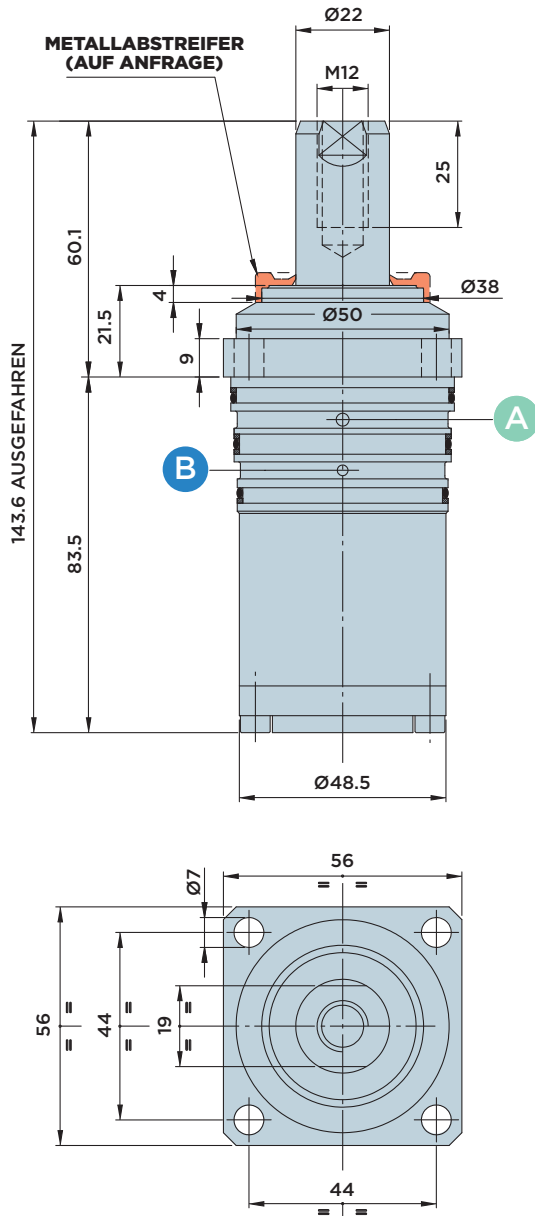
DOPPELTWIRKENDER ZUG- UND DRUCKZYLINDER IN **EINSTECKAUSFÜHRUNG**

MIT **VERDREHSICHERUNG**

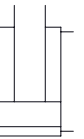
MAX. BETRIEBSDRUCK = 500BAR

A : Einfahren

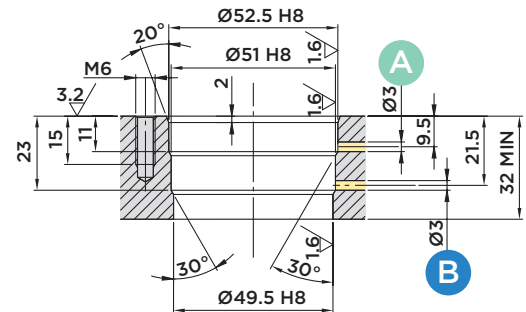
B : Ausfahren



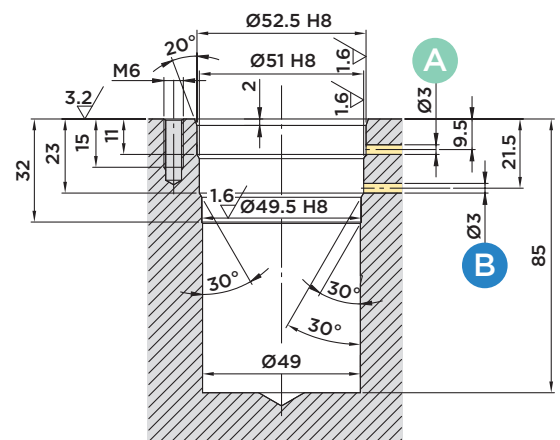
Einbaumaße



Montage in Durchgangsbohrung



Montage im Sackloch



Optionen:

- Auf Anfrage sind auch andere Schwenkwinkel erhältlich (Bestellnummernschlüssel wie bei der SR-Reihe, siehe Seite 38
Beispiel: CT22.0CDR90)
- Der Zylinder kann auch ohne Verdrehsicherung bestellt werden (Bestellnummer CT22.0CDN)

Im Lieferumfang enthalten:

- Befestigungsschrauben M6x20
DIN 912/Güte 12.9

Werkstoff:

- Kolben/Kolbenstange: Einsatzstahl, gehärtet und geschliffen
- Zylindergehäuse: Automatenstahl, nitrocarburiert

HINWEIS:

Spannkraftdiagramme siehe Seite 69

Hub mm	Wirksame Kolbenfläche		Ölvolumen insgesamt		
	Cm ²		Cm ³		
	Einfahren	Ausfahren	Einfahren	Ausfahren	
Insgesamt	25	5.27	9.07	13.2	22.6



HYDROBLOCK