

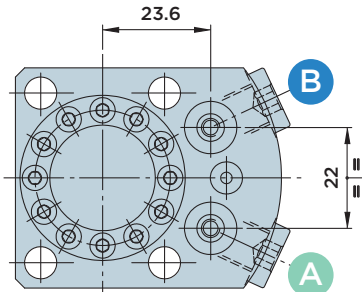
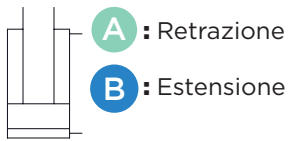
# CT16.0 FD



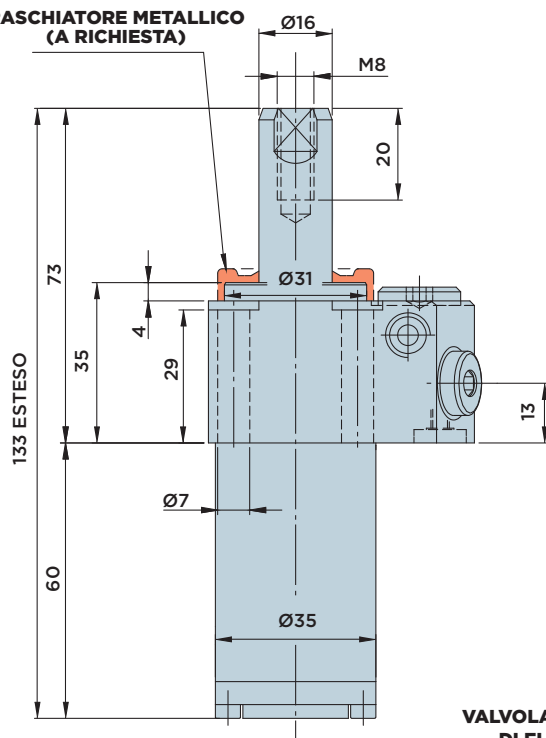
CILINDRO A DOPPIO EFFETTO CON **ATTACCO FLANGIATO SUPERIORE**

E **DISPOSITIVO ANTIROTAZIONE COMPENSATO**

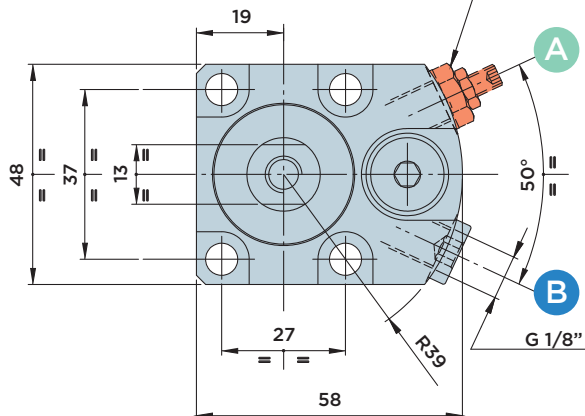
PRESSIONE MASSIMA = 500BAR



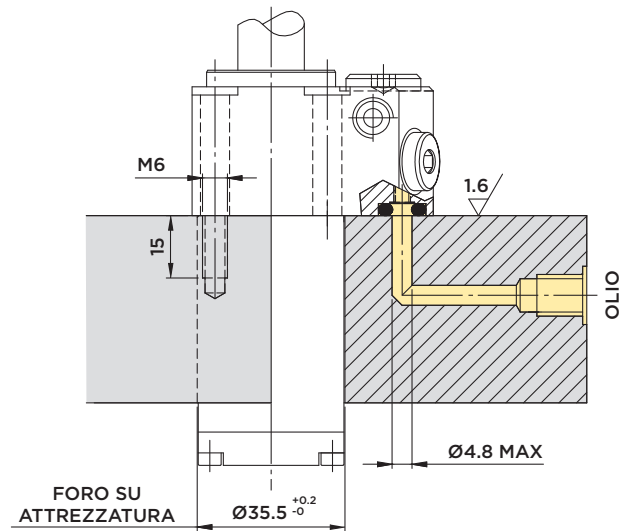
**RASCHIATORE METALLICO (A RICHIESTA)**



**VALVOLA REGOLATRICE DI FLUSSO VRF18 (A RICHIESTA)**



## DIMENSIONI INSTALLAZIONE CON ENTRATA OLIO FLANGIATA



### Forniti a corredo:

- Viti di fissaggio TCEI M6x40 UNI 5931 12.9
- O-Rings Ø4.34x3.53

### Materiali:

- Pistone-stelo: acciaio da cementazione indurito e rettificato.
- Corpo: acciaio da macchine automatiche nitrocarburato.

### A richiesta:

- Sono disponibili altre rotazioni, (codice ordinazione come SR vedi pag.38 Esempio: CT16.0FDR90)
- E' disponibile il cilindro privo del dispositivo antirotazione compensato, (codice ordinazione CT16.0FDN)

### Note:

per diagrammi forza/pressione pag.45

CORSA mm	AREA EFFETTIVA CILINDRO		CAPACITA' OLIO TOTALE		
	Cm <sup>2</sup>		Cm <sup>3</sup>		
	RETRAZ.	ESTEN.	RETRAZ.	ESTEN.	
<b>TOTALE</b>	22	2.51	4.52	5.5	9.9



HYDROBLOCK

# CT16.0 CD



CILINDRO A DOPPIO EFFETTO CON **CORPO A CARTUCCIA E DISPOSITIVO**

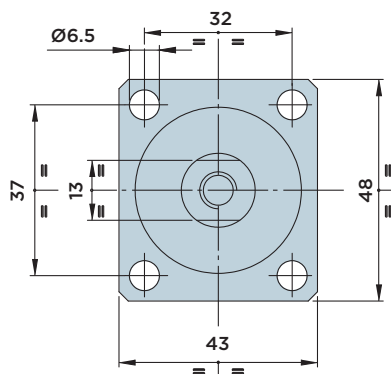
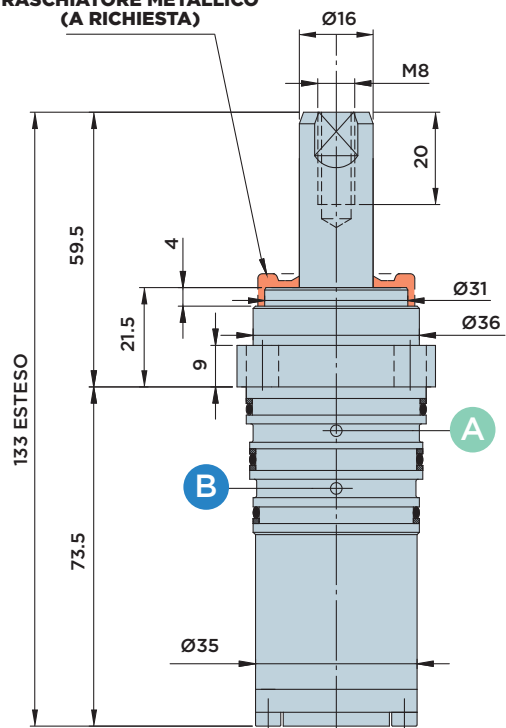
**ANTIROTAZIONE COMPENSATO**

PRESSIONE MASSIMA = 500BAR

**A** : Retrazione

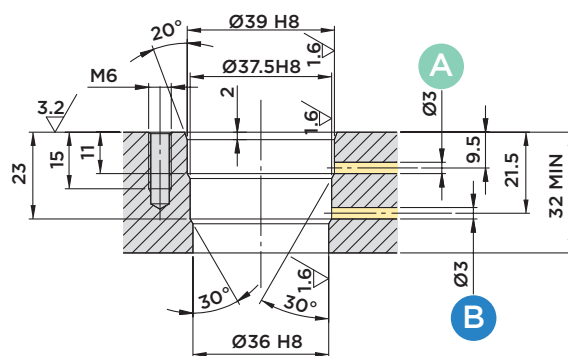
**B** : Estensione

**RASCHIATORE METALLICO  
(A RICHIESTA)**

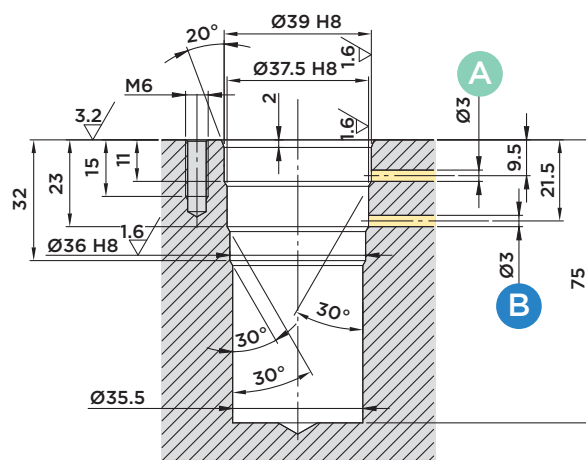


## DIMENSIONI INSTALLAZIONE

**Con sede passante**



**Con sede incassata**



### A richiesta:

- Sono disponibili altre rotazioni, (codice ordinazione come SR vedi pag.38 Esempio: CT16.OCDR90)
- E' disponibile il cilindro privo del dispositivo antirotazione compensato, (codice ordinazione CT16.0CDN)

### Forniti a corredo:

- Viti di fissaggio TCEI M6x20 UNI 5931 12.9

### Materiali:

- Pistone-stelo: acciaio da cementazione indurito e rettificato.
- Corpo: acciaio da macchine automatiche nitrocarburo.

### Note:

per diagrammi forza/pressione pag.45

CORSA mm	AREA EFFETTIVA CILINDRO		CAPACITA' OLIO TOTALE		
	Cm <sup>2</sup>		Cm <sup>3</sup>		
	RETRAZ.	ESTEN.	RETRAZ.	ESTEN.	
<b>TOTALE</b>	22	2.51	4.52	5.5	9.9



**HYDROBLOCK**