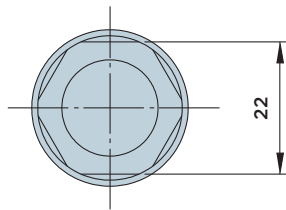
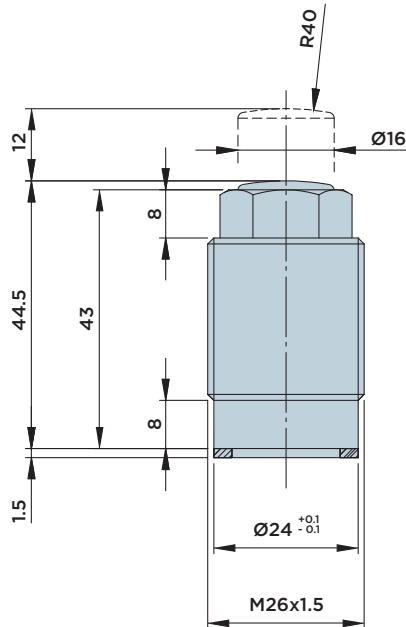


# CR26.12

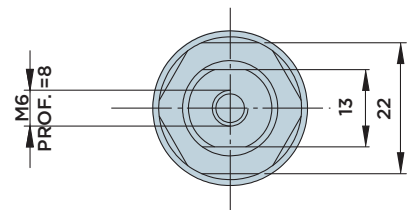
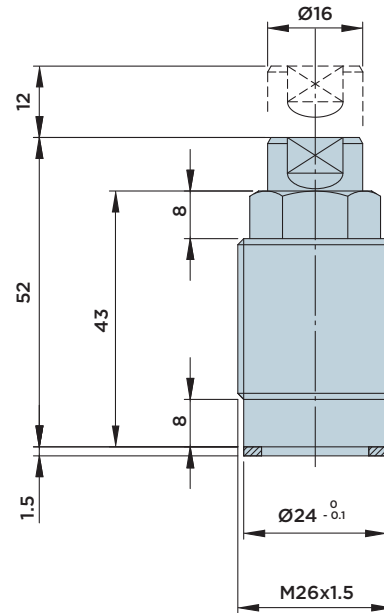
CILINDRO A SEMPLICE EFFETTO CON **CORPO FILETTATO**

PRESSIONE MASSIMA = 400BAR

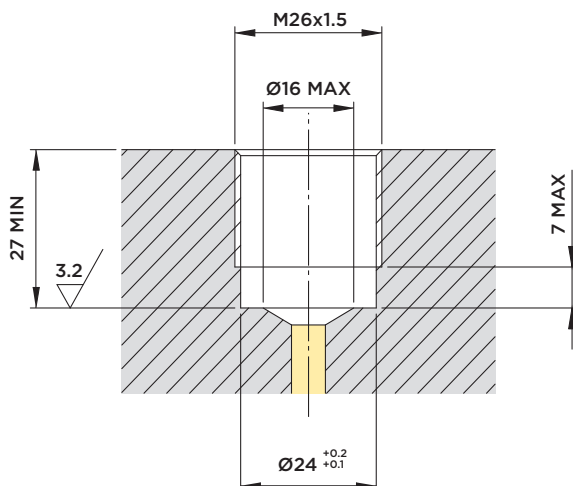
## CR26.12 A



## CR26.12 B



## DIMENSIONI INSTALLAZIONE



### Forniti a corredo:

- Anello di tenuta Ø18xØ24x1.5

### Materiali:

- Pistone-stelo: acciaio da cementazione indurito e rettificato.
- Corpo: acciaio da macchine automatiche nitrocarburato.

### A richiesta:

- E' possibile fornire la versione con tassello orientabile integrato (codice ordinazione CR26.12S)

### Note:

Evitare di sovraccaricare lo stelo quando il cilindro è a riposo.

CILINDRO	CORSA mm	AREA EFFETTIVA CILINDRO	CAPACITA' OLIO TOTALE
		Cm <sup>2</sup>	Cm <sup>3</sup>
CR26.12A	12	2.01	2.4
CR26.12B	12	2.01	2.4

