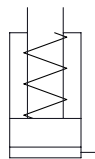


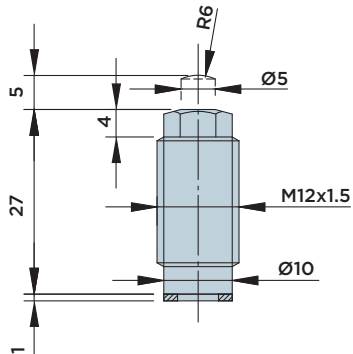
CR12

CILINDRO A SEMPLICE EFFETTO CON **CORPO FILETTATO**

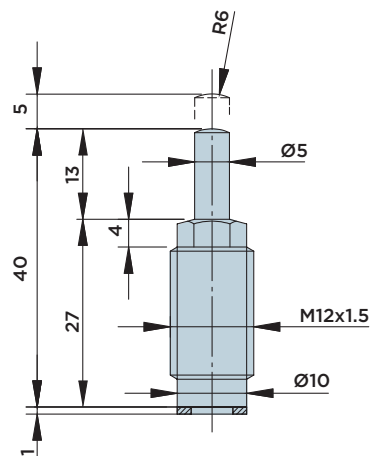
PRESSIONE MASSIMA = 400BAR



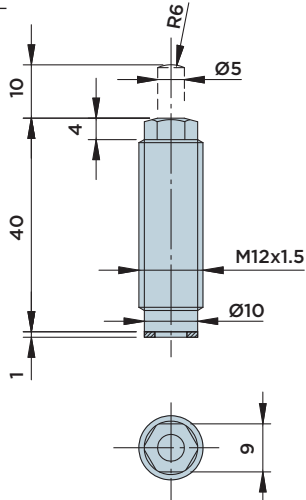
CR12.5 A



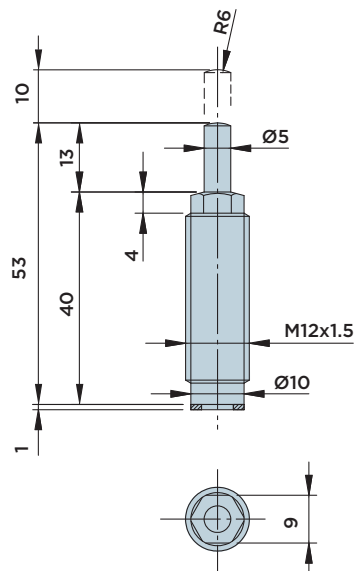
CR12.5 B



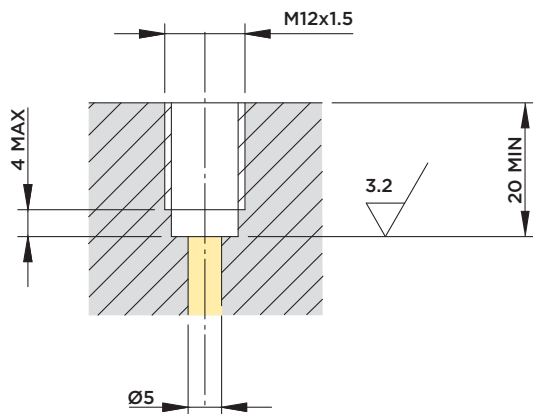
CR12.10 A



CR12.10 B



DIMENSIONI INSTALLAZIONE



Note:

Evitare di sovraccaricare lo stelo quando il cilindro è a riposo.

Forniti a corredo:

- Anello di tenuta Ø6xØ10x1

Materiali:

- Pistone-stelo: acciaio da cementazione indurito e rettificato.
- Corpo: acciaio da macchine automatiche nitrocarburo.

CILINDRO	CORSA mm	AREA EFFETTIVA CILINDRO	CAPACITA' OLIO TOTALE
		Cm ²	Cm ³
CR12.5A	5	0.5	0.25
CR12.5B	5	0.5	0.25
CR12.10A	10	0.5	0.5
CR12.10B	10	0.5	0.5



HYDROBLOCK