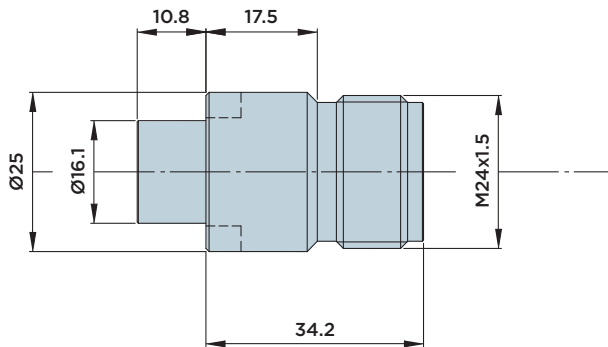


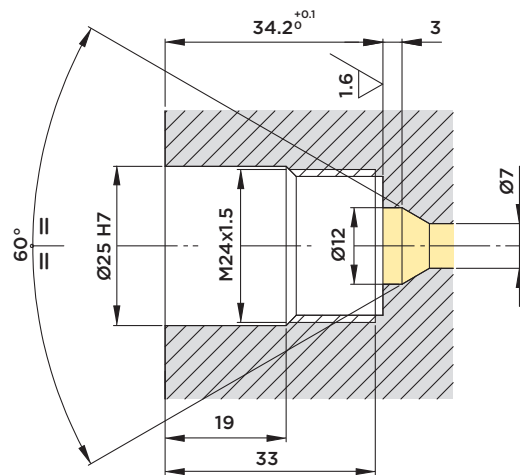
COIM7 / COIF7

COMPONENTI OLEODINAMICI - INNESTI FRONTALI A FACCE PIANE

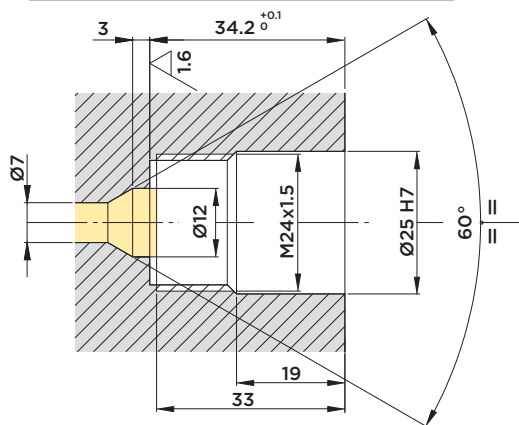
COIM7



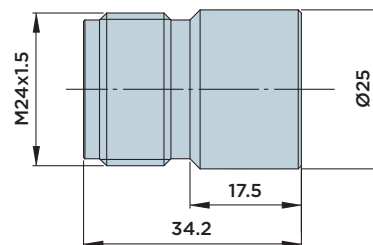
DIMENSIONI INSTALLAZIONE



DIMENSIONI INSTALLAZIONE



COIF7



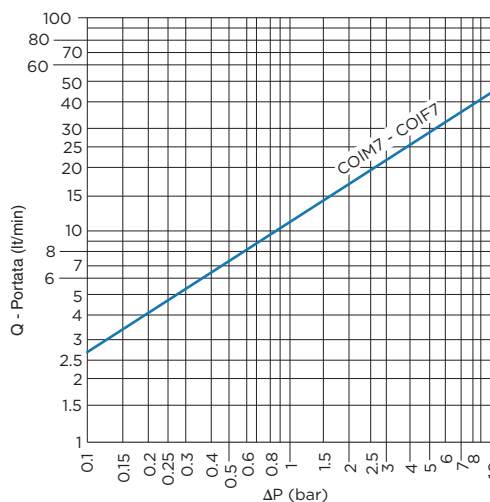
Specifiche:

- Portata nominale: 12 l/min.
- Portata max: fino a 24 l/min.
- Pressione massima residua ammessa in accoppiamento: 250 bar.
- Pressione massima residua innesto accoppiato: 300 bar.
- Pressione massima residua innesto maschio disaccoppiato: 300 bar.
- Pressione massima residua innesto femmina disaccoppiato: 120 bar statici.
- Fluido: olio idraulico a base minerale.
- Campo di viscosità: da 32 a 46 Cst.
- Campo di temperatura: da -20° C a +90° C.
- Filtraggio: raccomandati 25 micron o migliore.
- Tolleranza assiale tra gli innesti: ± 0.04 mm.

Note:

Gli innesti frontali a facce piane serie COIM7 e COIF7 sono innestabili con pressione statica: non deve essere generato flusso idraulico in fase di innesto.

Grafico perdite di carico innesti frontali facce piane:



COIM-COIF 7 Innesto
Portata max:
12 lt/min/24 lt/min

- Fluido: Olio ISO VG32
- Temperatura: 40°C
- Viscosità: 28.8-35.2 mmq/sec