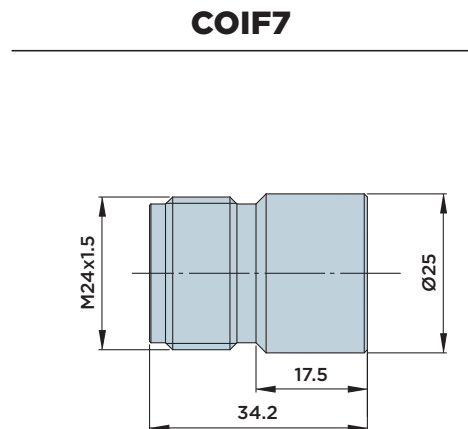
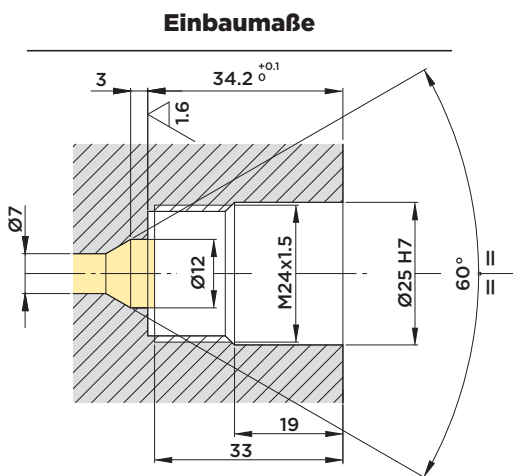
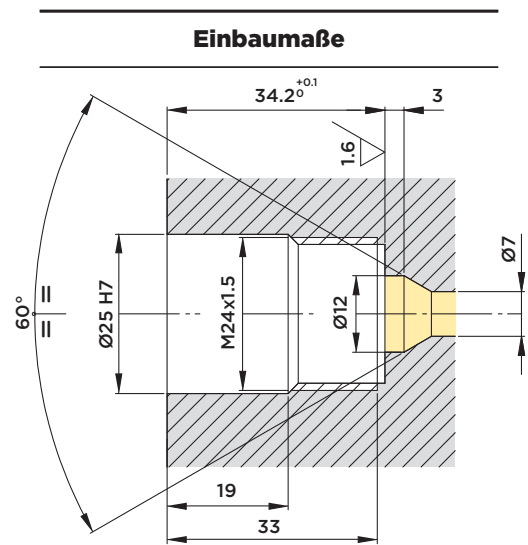
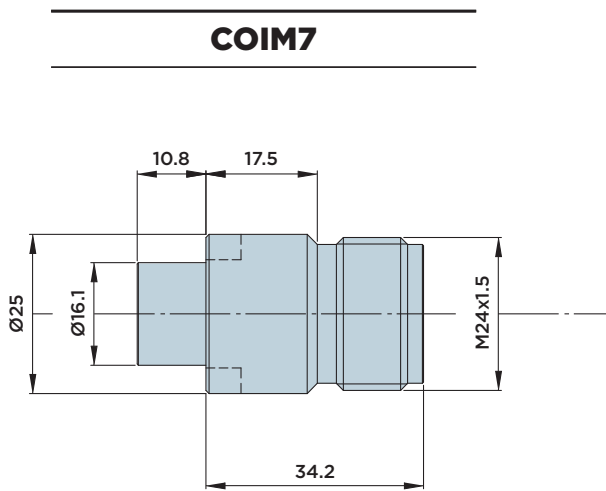


COIM7 / COIF7

HYDRAULIKKOMPONENTEN - FRONTSEITIGE SCHNELLVERSCHLUSSKUPPLUNGEN



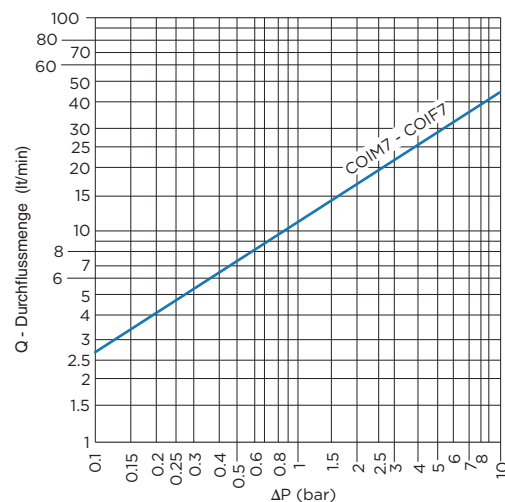
Technische Daten:

- Nenndurchflussmenge: 12 l/min
- Max. Durchflussmenge: 24 l/min.
- Max. zulässiger Restdruck beim Kuppeln: 250 bar
- Max. zulässiger Restdruck im gekuppelten Zustand: 300 bar
- Max. zulässiger Restdruck/Steckteil entkuppelt: 300 bar
- Max. zulässiger Restdruck/Buchsenteil entkuppelt: 120 bar statisch
- Medium: Hydrauliköl auf Mineralölbasis
- Viskositätsbereich: von 32 bis 46 cSt
- Temperaturbereich: von -20°C bis +90°C
- Filterfeinheit: empfohlen werden 25 Mikron oder besser
- Axialtoleranz: ± 0.04 mm

HINWEIS:

Die frontseitigen Schnellverschlusskupplungen in Flachbauweise der Serie COIM7 und COIF7 sind nur unter einem statischen Restdruck kuppelbar, während des Kuppelns darf kein Hydraulikdurchfluss vorhanden sein.

GRAFISCHE DARSTELLUNG DER LASTVERLUSTE BEI SCHNELLVERSCHLUSSKUPPLUNGEN



Schnellverschlusskupplung
COIM-COIF7
Max. Durchflussmenge:
12 lt/min/24 lt/min

- Medium: Öl ISO VG32
- Temperatur: 40°C
- Viskosität: 28.8-35.2 mm²/sek.