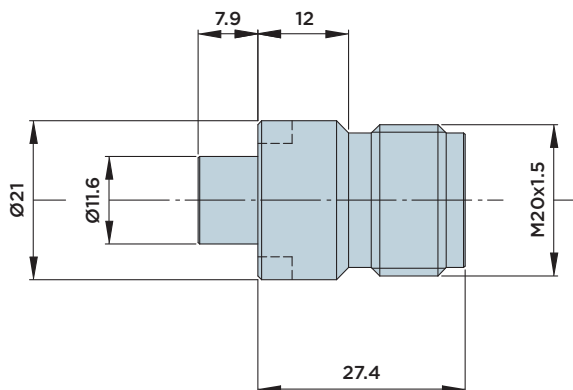


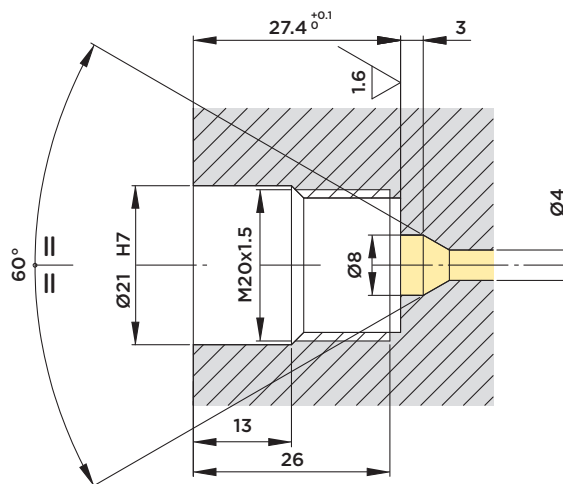
COIM4 / COIF4

COMPONENTI OLEODINAMICI - INNESTI FRONTALI A FACCE PIANE

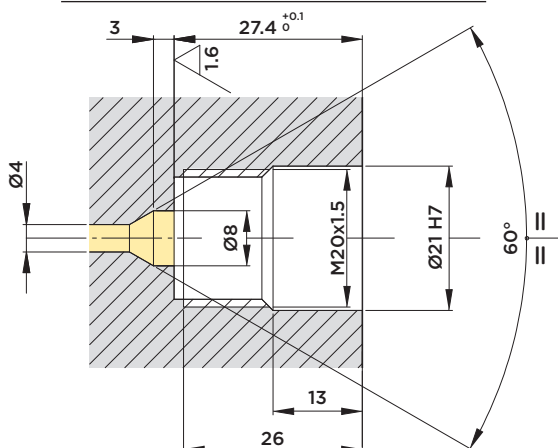
COIM4



DIMENSIONI INSTALLAZIONE



DIMENSIONI INSTALLAZIONE



COIF4

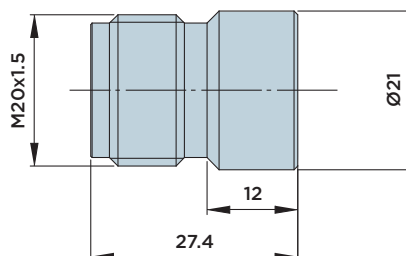
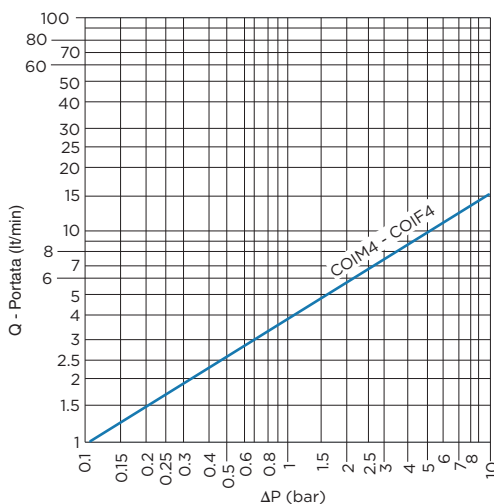


Grafico perdite di carico innesti frontali facce piane:



COIM-COIF 4 Innesto
Portata max: 8 lt/min

- Fluido: Olio ISO VG32
- Temperatura: 40°C
- Viscosità: 28.8-35.2 mmq/sec

Specifiche:

- Portata max: consigliata 8 lt/min.
- Pressione massima: 250 bar innestati.
- Fluido: olio idraulico a base minerale.
- Campo di viscosità: da 32 a 46 Cst.
- Campo di temperatura: da -20° C a +90° C.
- Filtraggio: raccomandati 25 micron o migliore.
- Tolleranza assiale: ± 0.04 mm

Note:

Gli innesti frontali a facce piane serie COIM4 e COIF4 NON sono innestabili in pressione!



HYDROBLOCK