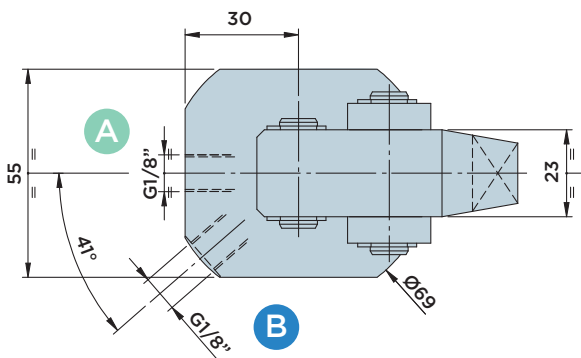
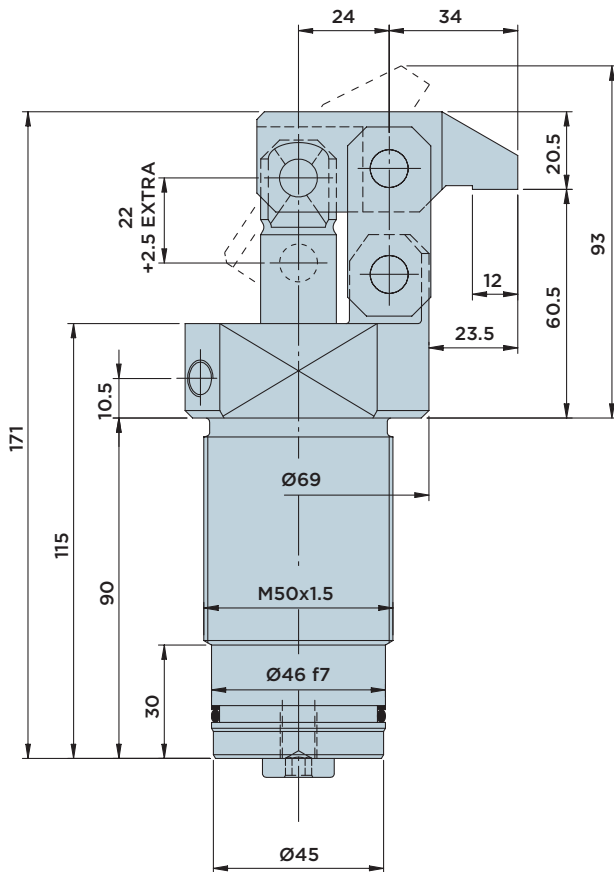


CGF50.0 D

CILINDRO A DOPPIO EFFETTO CON **BLOCCAGGIO A LEVA**

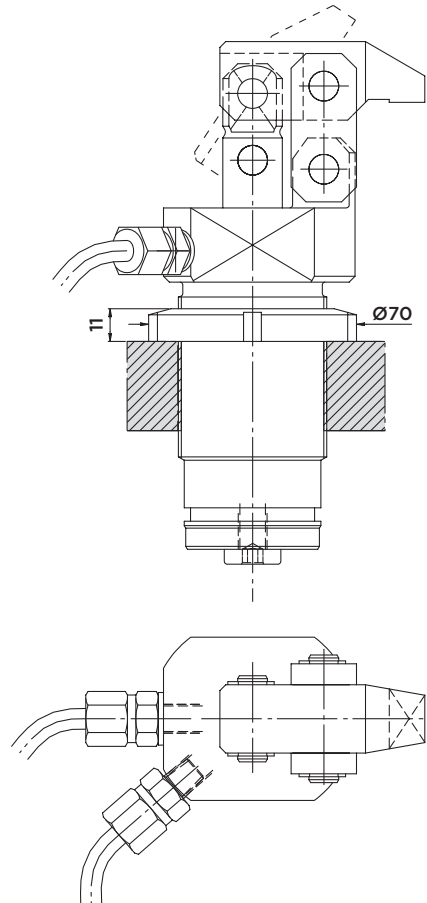
PRESSIONE MASSIMA = 200BAR



A richiesta:

- E' possibile fornire altre tipologie di staffe a disegno cliente, montate e collaudate.
- E' possibile ordinare il cilindro senza staffa (codice ordinazione CGF50.ODN)

ESEMPIO INSTALLAZIONE



Forniti a corredo:

- Ghiera di fissaggio M50x1.5

Forniti a richiesta:

E' possibile fornire una seconda ghiera di fissaggio M50x1.5 per installazioni "passa parete" su fori non filettati.

Materiali:

- Pistone-stelo-perni: acciaio da cementazione indurito e rettificato.
- Corpo: acciaio da macchine automatiche nitrocarburato.
- Braccetto: acciaio bonificato.
- Staffa: C45.

CORSA mm	AREA EFFETTIVA CILINDRO		CAPACITA' OLIO TOTALE	
	Cm ²		Cm ³	
	BLOCC.	SBLOCC.	BLOCC.	SBLOCC.
TOTALE 24.5	9.08	5.94	22.2	14.6



HYDROBLOCK

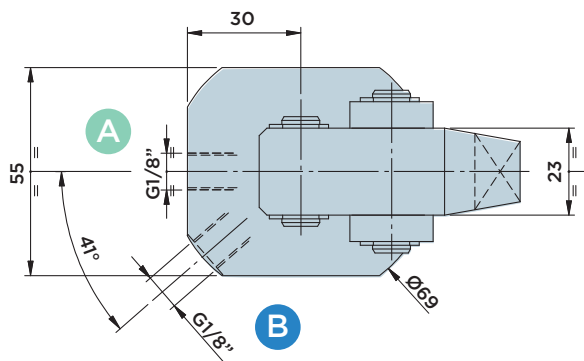
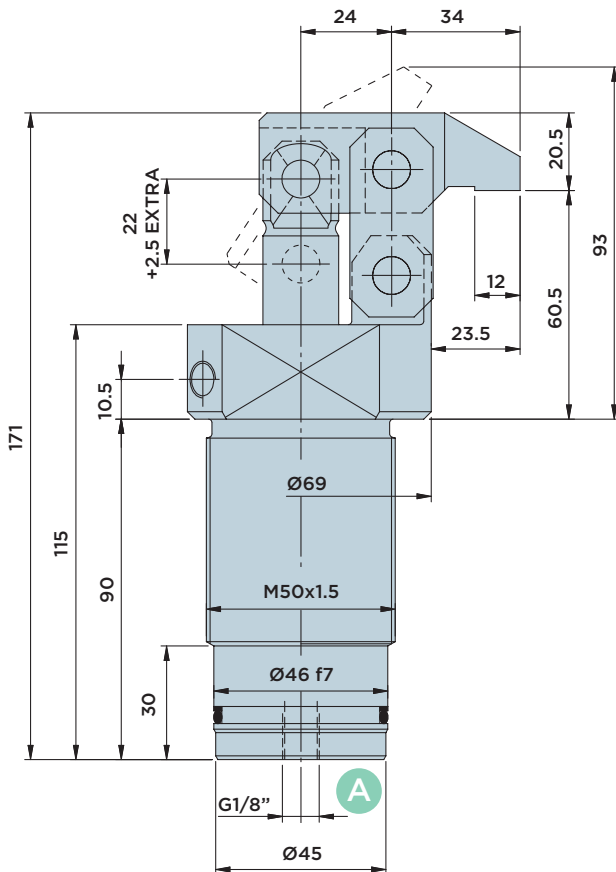
CGF50.0 S

CILINDRO A SEMPLICE EFFETTO CON **BLOCCAGGIO A LEVA**

PRESSIONE MASSIMA = 200BAR

A : Bloccaggio

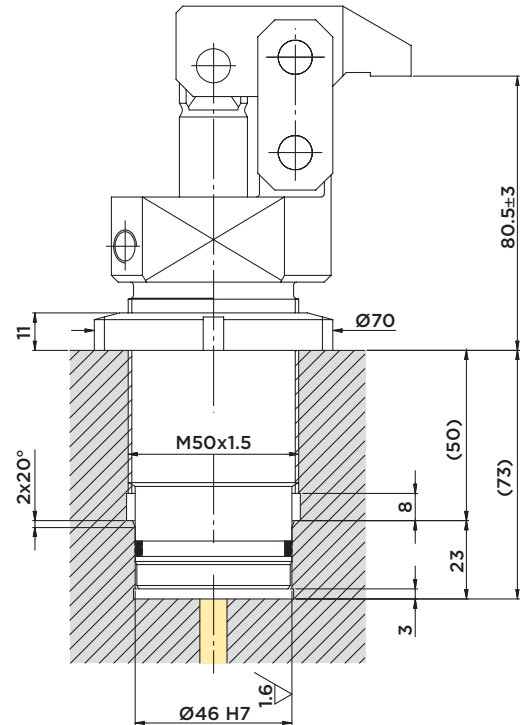
B : Sfiato



A richiesta:

- E' possibile fornire altre tipologie di staffe a disegno cliente, montate e collaudate.
- E' possibile ordinare il cilindro senza staffa (codice ordinazione CGF50.0SN)

DIMENSIONI INSTALLAZIONE



Forniti a corredo:

- Ghiera di fissaggio M50x1.5

Forniti a richiesta:

E' possibile fornire una seconda ghiera di fissaggio M50x1.5 per installazioni "passa parete" su fori non filettati.

Materiali:

- Pistone-stelo-perni: acciaio da cementazione indurito e rettificato.
- Corpo: acciaio da macchine automatiche nitrocarburo.
- Braccetto: acciaio bonificato.
- Staffa: C45.

CORSA mm	AREA EFFETTIVA CILINDRO	CAPACITA' OLIO TOTALE
	Cm ²	Cm ³
TOTALE 24.5	BLOCC.	BLOCC.
	9.08	22.2



HYDROBLOCK