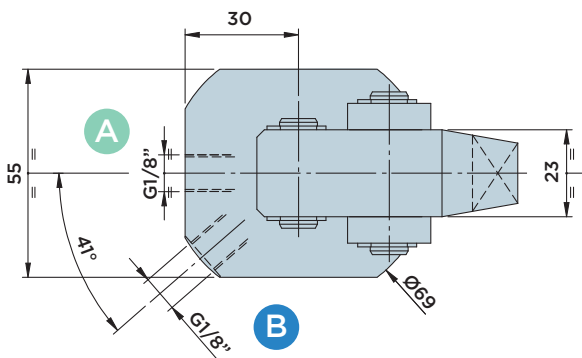
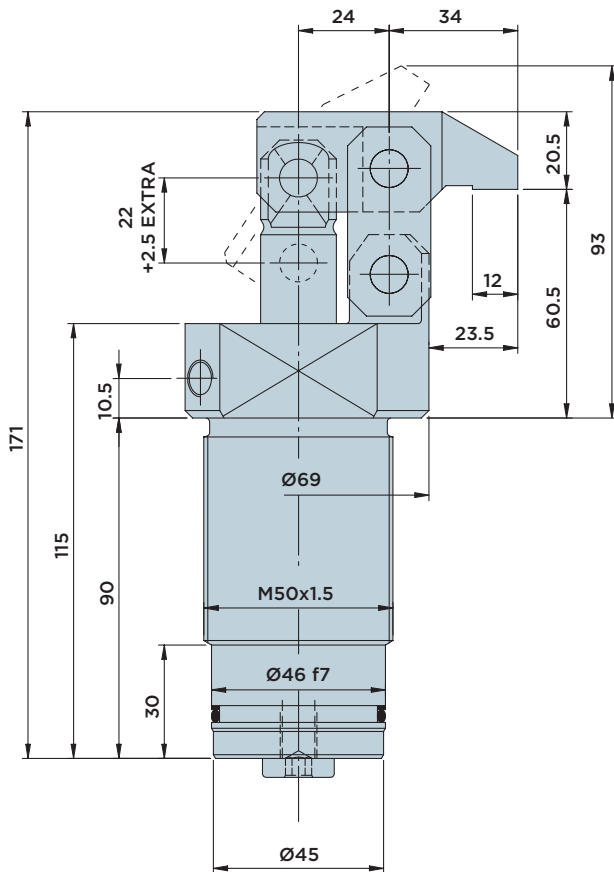
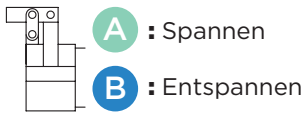


CGF50.0 D

DOPPELTWIRKENDER **HEBELSPANNER**

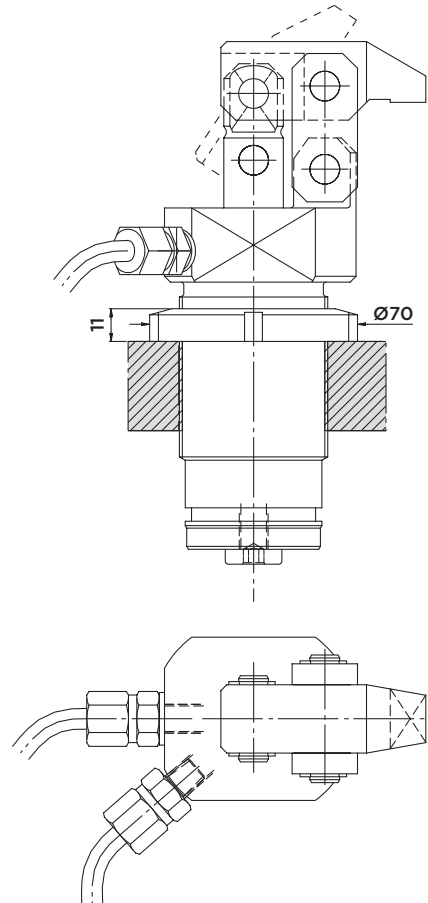
MAX. BETRIEBSDRUCK = 200BAR



Optionen:

- Auf Anfrage werden auch andere Spannarmtypen nach Kundenspezifikation gefertigt, montiert und in Betrieb genommen.
- Der Hebelspanner kann auch ohne Spannarm bestellt werden (CGF50.ODN)

MONTAGEBEISPIEL



Im Lieferumfang enthalten:

- Nutmutter M50x1.5

Auf Anfrage erhältlich:

Eine zweite Nutmutter M50x1.5 kann für die Montage in gewindelosen Durchgangsbohrungen zusätzlich geliefert werden.

Werkstoff:

- Kolben/Stange/Bolzen: Einsatzstahl, gehärtet und geschliffen
- Zylindergehäuse: Automatenstahl, nitrocarburisiert
- Hebel: Vergütungsstahl
- Spannarm: C45

| Hub mm | Wirksame Kolbenfläche | | Ölvolumen insgesamt | |
|-----------------------|--------------------------|------------|------------------------|------------|
| | Cm ² | | Cm ³ | |
| | Spannen | Entspannen | Spannen | Entspannen |
| Insgesamt 24.5 | 9.08 | 5.94 | 22.2 | 14.6 |



HYDROBLOCK

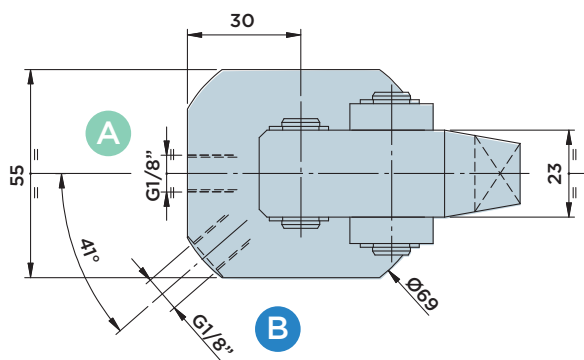
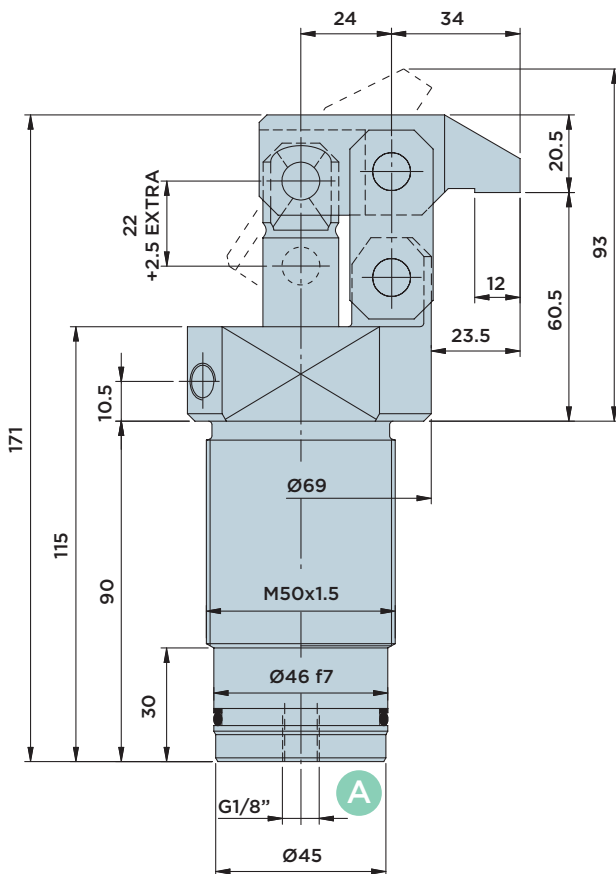
CGF50.0 S

EINFACHWIRKENDER **HEBELSPANNER**

MAX. BETRIEBSDRUCK = 200BAR

A : Spannen

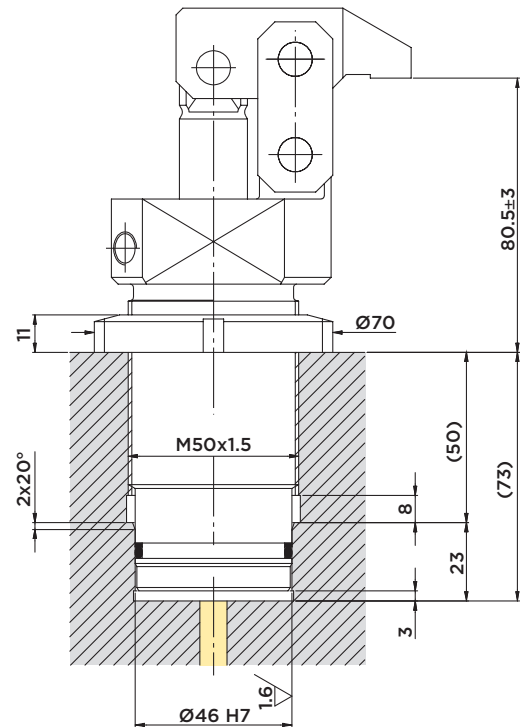
B : Entlüften



Optionen:

- Auf Anfrage werden auch andere Spannarmtypen nach Kundenspezifikation gefertigt, montiert und in Betrieb genommen.
- Der Hebelspanner kann auch ohne Spannarm bestellt werden (CGF50.OSN)

Einbaumaße



Im Lieferumfang enthalten:

- Nutmutter M50x1.5

Auf Anfrage erhältlich:

Eine zweite Nutmutter M50x1.5 kann für die Montage in gewindelosen Durchgangsbohrungen zusätzlich geliefert werden.

Werkstoff:

- Kolben/Stange/Bolzen: Einsatzstahl, gehärtet und geschliffen
- Zylindergehäuse: Automatenstahl, nitrocarburiert
- Hebel: Vergütungsstahl
- Spannarm: C45

| Hub mm | Wirksame Kolbenfläche | Ölvolumen insgesamt |
|----------------|--------------------------|------------------------|
| | Cm ² | Cm ³ |
| Insgesamt 24.5 | Spannen | Spannen |
| | 9.08 | 22.2 |