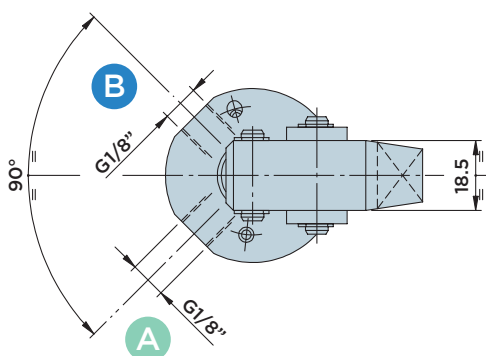
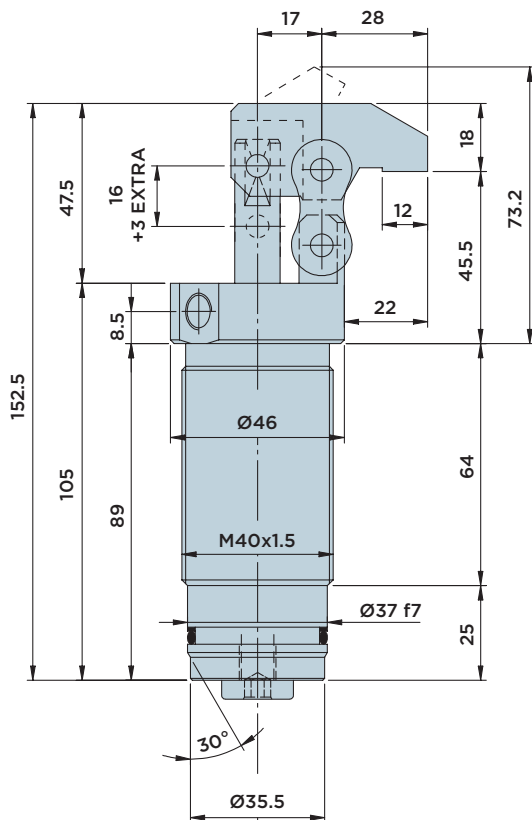


# CGF40.0 D

CILINDRO A DOPPIO EFFETTO CON **BLOCCAGGIO A LEVA**

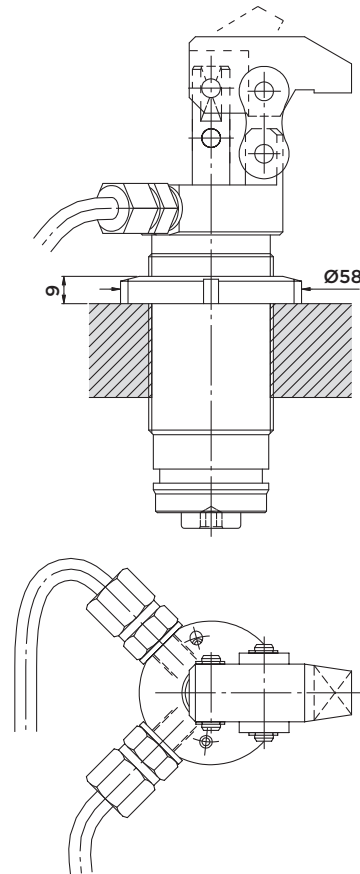
PRESSIONE MASSIMA = 200BAR



### A richiesta:

- E' possibile fornire altre tipologie di staffe a disegno cliente, montate e collaudate.
- E' possibile ordinare il cilindro senza staffa (codice ordinazione CGF40.ODN)

### ESEMPIO INSTALLAZIONE



### Forniti a corredo:

- Ghiera di fissaggio M40x1.5

### Forniti a richiesta:

E' possibile fornire una seconda ghiera di fissaggio M40x1.5 per installazioni "passa parete" su fori non filettati.

### Materiali:

- Pistone-stelo-perni: acciaio da cementazione indurito e rettificato.
- Corpo: acciaio da macchine automatiche nitrocarburato.
- Giunto a maglia: commerciale.
- Staffa: C45.

CORSA mm	AREA EFFETTIVA CILINDRO		CAPACITA' OLIO TOTALE	
	Cm <sup>2</sup>		Cm <sup>3</sup>	
<b>TOTALE</b> 19	BLOCC.	SBLOCC.	BLOCC.	SBLOCC.
	4.91	3.78	9.3	7.2



**HYDROBLOCK**

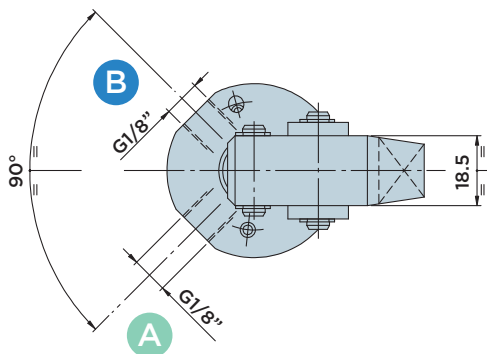
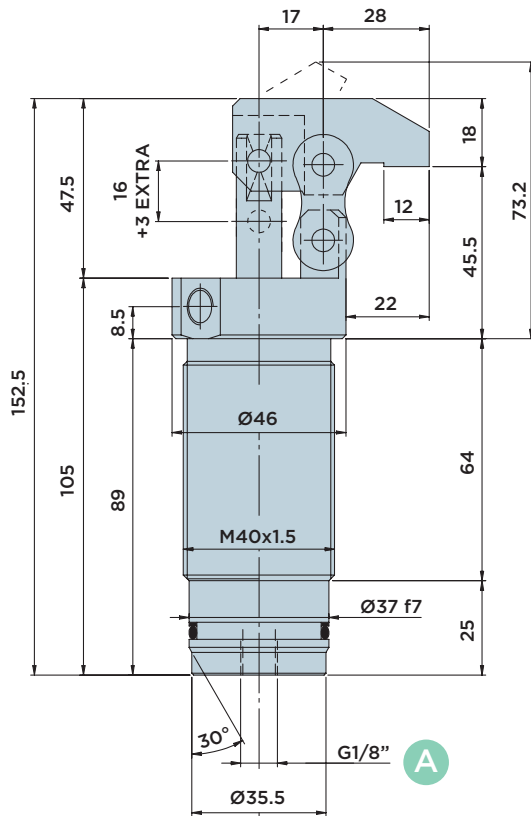
# CGF40.0 S

CILINDRO A SEMPLICE EFFETTO CON **BLOCCAGGIO A LEVA**

PRESSIONE MASSIMA = 200BAR

**A** : Bloccaggio

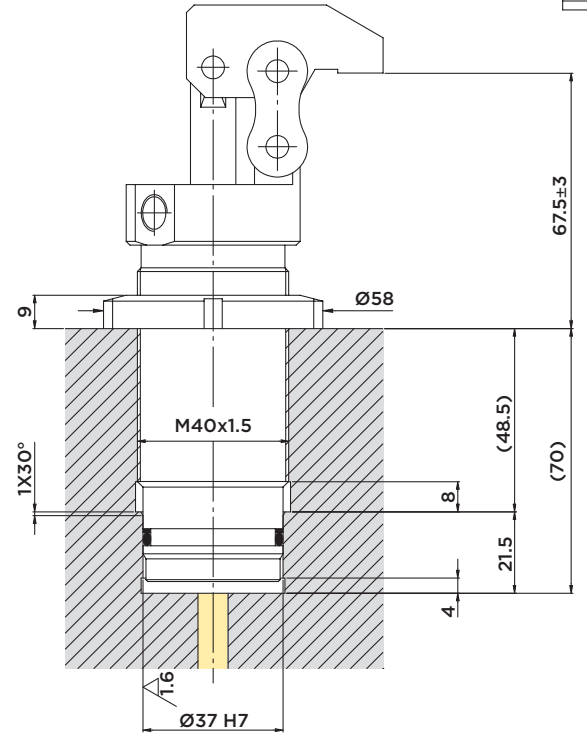
**B** : Sfiato



**A richiesta:**

- E' possibile fornire altre tipologie di staffe a disegno cliente, montate e collaudate.
- E' possibile ordinare il cilindro senza staffa (codice ordinazione CGF40.0SN)

**DIMENSIONI INSTALLAZIONE**



**Forniti a corredo:**

- Ghiera di fissaggio M40x1.5

**Forniti a richiesta:**

E' possibile fornire una seconda ghiera di fissaggio M40x1.5 per installazioni "passa parete" su fori non filettati.

**Materiali:**

- Pistone-stelo-perni: acciaio da cementazione indurito e rettificato.
- Corpo: acciaio da macchine automatiche nitrocarburato.
- Giunto a maglia: commerciale.
- Staffa: C45.

CORSA mm	AREA EFFETTIVA CILINDRO	CAPACITA' OLIO TOTALE
	Cm <sup>2</sup>	Cm <sup>3</sup>
<b>TOTALE</b> 19	BLOCC.	BLOCC.
	4.91	9.3