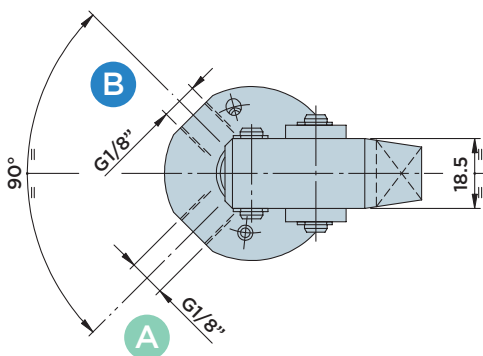
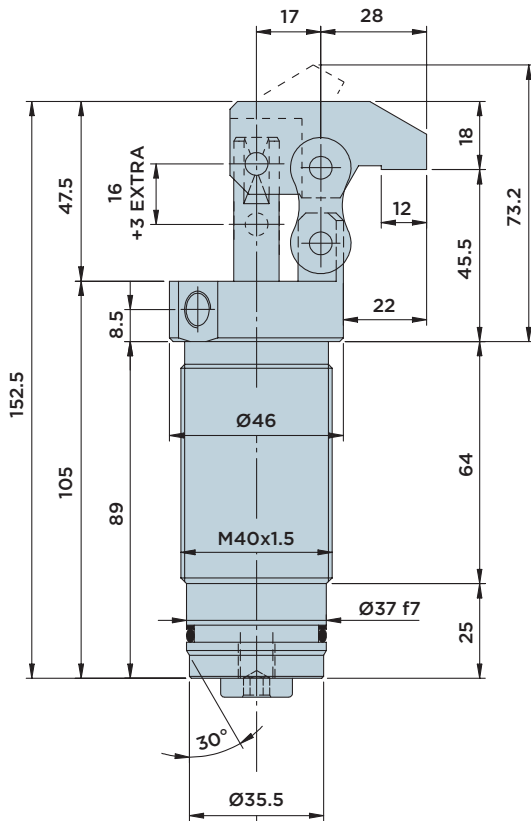
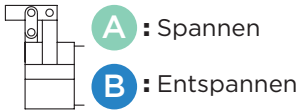


CGF40.0 D

DOPPELTWIRKENDER **HEBELSPANNER**

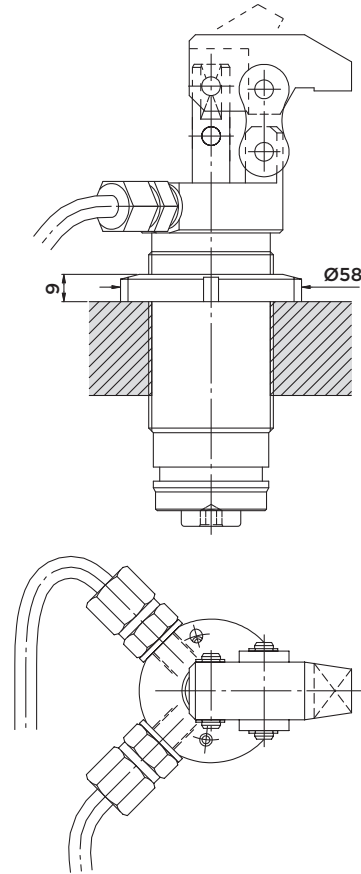
MAX. BETRIEBSDRUCK = 200BAR



Optionen:

- Auf Anfrage werden auch andere Spannarmtypen nach Kundenspezifikation gefertigt, montiert und in Betrieb genommen.
- Der Hebelspanner kann auch ohne Spannarm bestellt werden (Bestellnummer CGF40.ODN)

MONTAGEBEISPIEL



Im Lieferumfang enthalten:

- Nutmutter M40x1.5

Auf Anfrage erhältlich:

Eine zweite Nutmutter M40x1.5 kann für die Montage in gewindelosen Durchgangsbohrungen zusätzlich geliefert werden.

Werkstoff:

- Kolben/Stange/Bolzen: Einsatzstahl, gehärtet und geschliffen
- Zylindergehäuse: Automatenstahl, nitrocarburiert
- Verbindungsglied: Handelsüblich
- Spannarm: C45

Hub mm	Wirksame Kolbenfläche		Ölvolumen insgesamt	
	Cm ²		Cm ³	
	Spannen	Entspannen	Spannen	Entspannen
Insgesamt 19	4.91	3.78	9.3	7.2



HYDROBLOCK

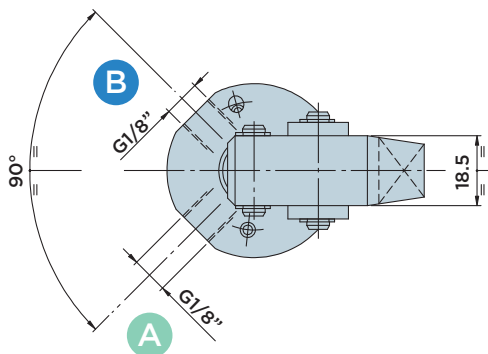
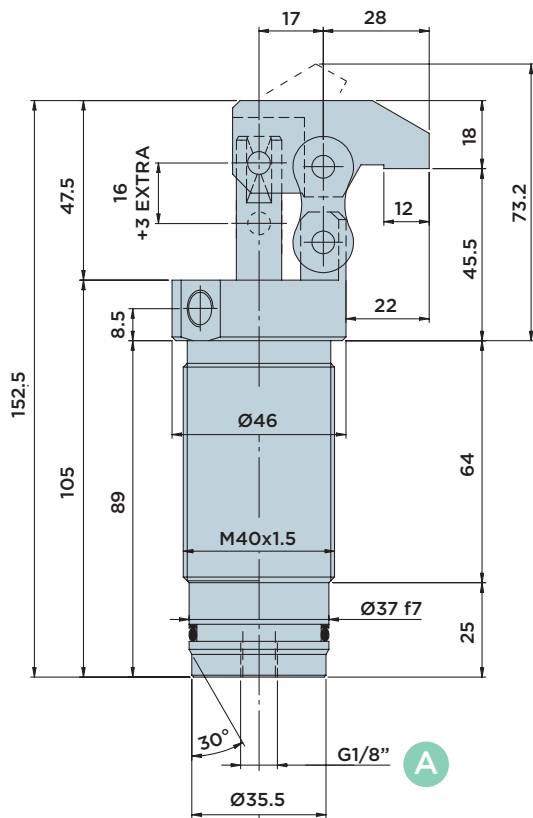
CGF40.0 S

EINFACHWIRKENDER **HEBELSPANNER**

MAX. BETRIEBSDRUCK = 200BAR

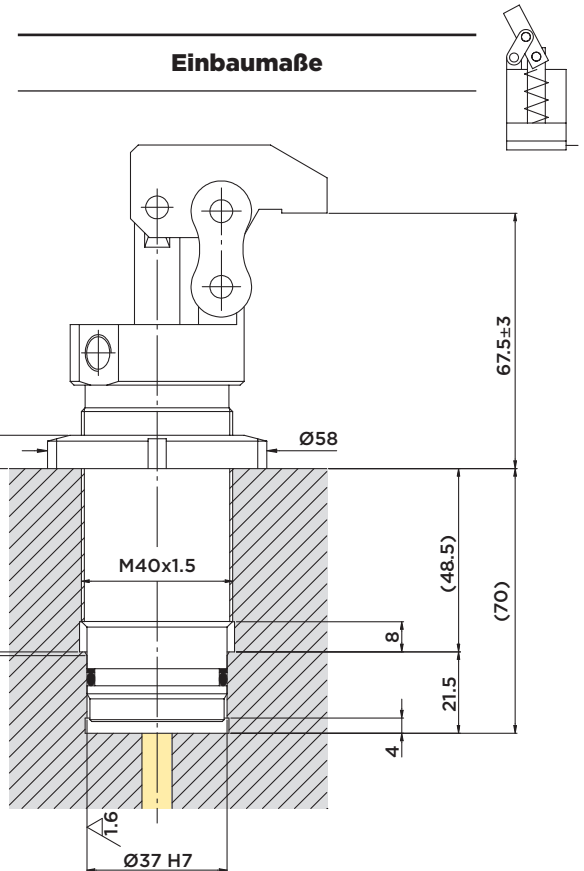
A : Spannen

B : Entlüften



Optionen:

- Auf Anfrage werden auch andere Spannarmtypen nach Kundenspezifikation gefertigt, montiert und in Betrieb genommen.
- Der Hebelspanner kann auch ohne Spannarm bestellt werden (Bestellnummer CGF40.OSN)



Im Lieferumfang enthalten:

- Nutmutter M40x1.5

Auf Anfrage erhältlich:

Eine zweite Nutmutter M40x1.5 kann für die Montage in gewindelosen Durchgangsbohrungen zusätzlich geliefert werden.

Werkstoff:

- Kolben/Stange/Bolzen: Einsatzstahl, gehärtet und geschliffen
- Zylindergehäuse: Automatenstahl, nitrocarburiert
- Verbindungsglied: Handelsüblich
- Spannarm: C45

Hub mm	Wirksame Kolbenfläche	Ölvolumen insgesamt
	Cm ²	Cm ³
Insgesamt 19	Spannen	Spannen
	4.91	9.3