

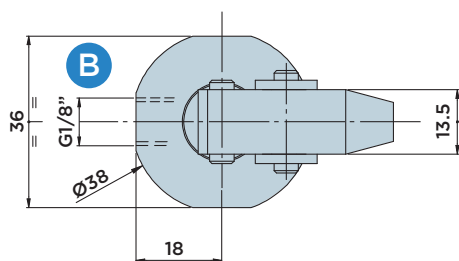
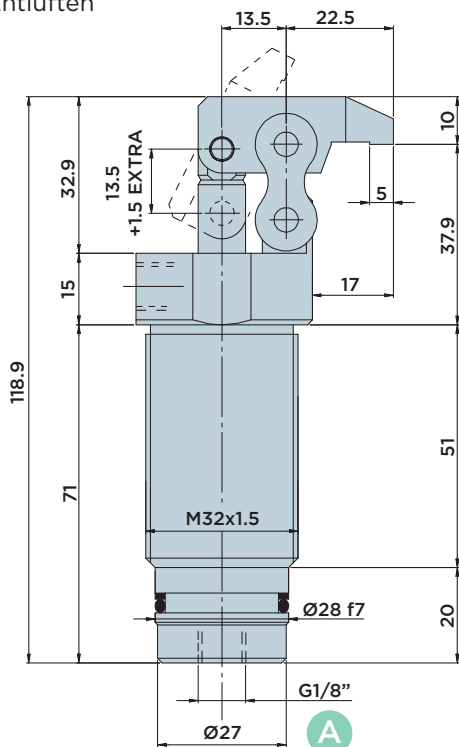
CGF32.0

EINFACHWIRKENDER **HEBELSPANNER**

MAX. BETRIEBSDRUCK = 200BAR

A : Spannen

B : Entlüften



Im Lieferumfang enthalten:

- Nutmutter M32x1.5

Auf Anfrage erhältlich:

Eine zweite Nutmutter M32x1.5 kann für die Montage in gewindelosen Durchgangsbohrungen zusätzlich geliefert werden.

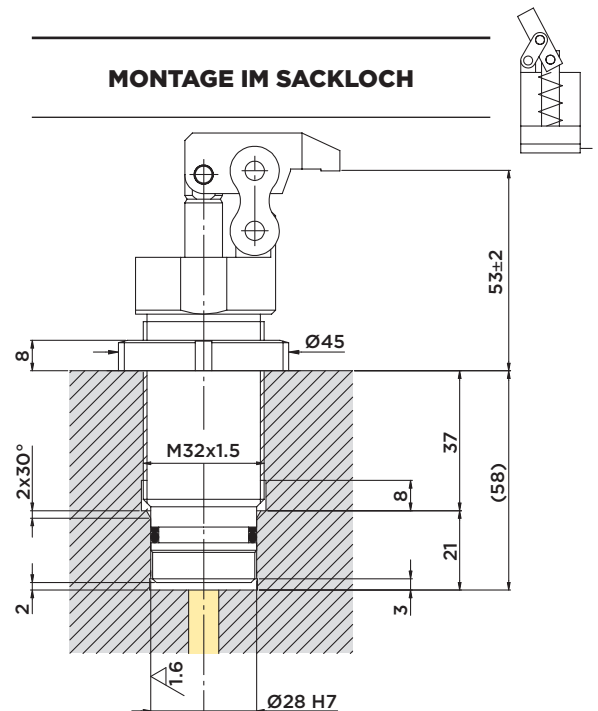
Werkstoff:

- Kolben/Stange/Bolzen: Einsatzstahl, gehärtet und geschliffen
- Zylindergehäuse: Automatenstahl, nitrocarburiert
- Verbindungsglied: Handelsüblich
- Spannarm: C45

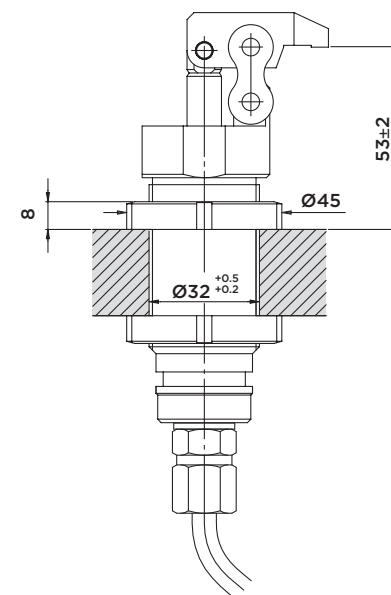
Optionen:

- Auf Anfrage werden auch andere Spannarmtypen nach Kundenspezifikation gefertigt, montiert und in Betrieb genommen.
- Der Hebelspanner kann auch ohne Spannarm bestellt werden (Bestellnummer CGF32.0N)

MONTAGE IM SACKLOCH



MONTAGE IN DURCHGANGSBOHRUNG



Hub mm	Wirksame Kolbenfläche	Ölvolumen insgesamt
	Cm ²	Cm ³
Insgesamt 15	Spannen	Spannen
	3.14	4.7