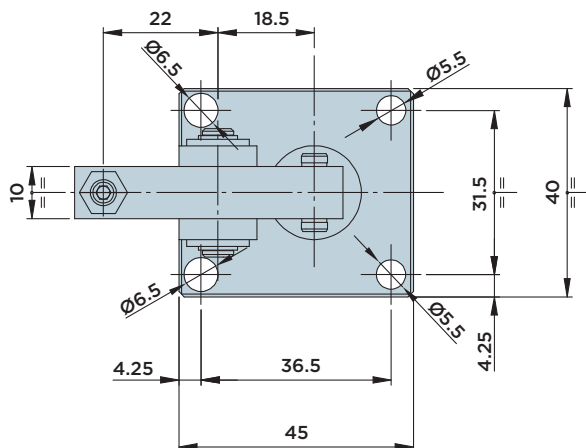
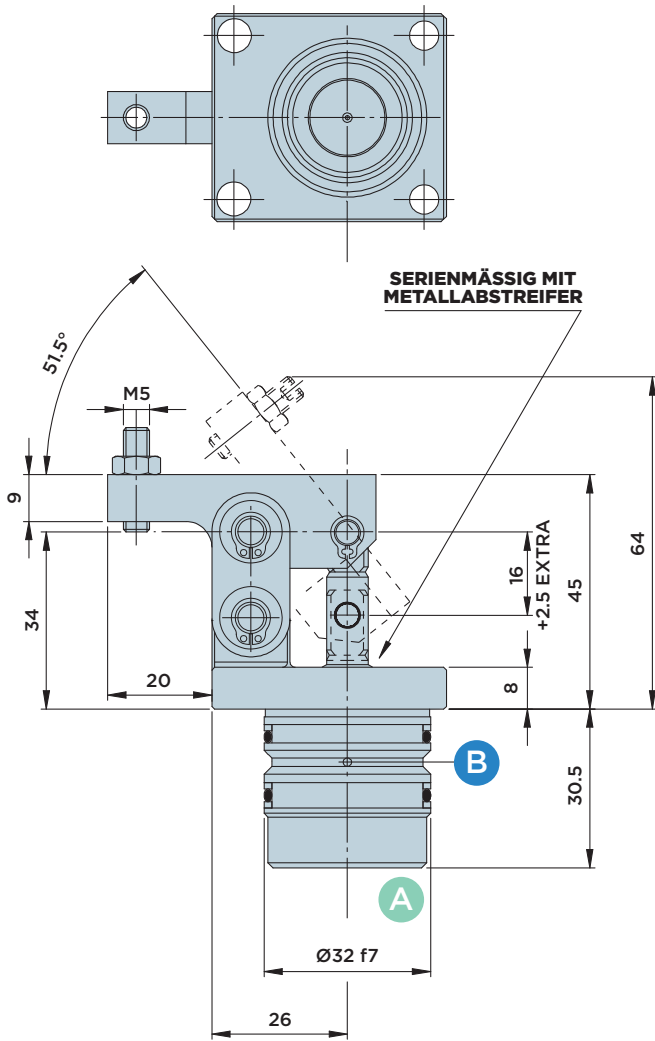
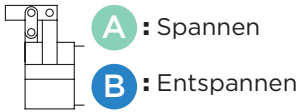


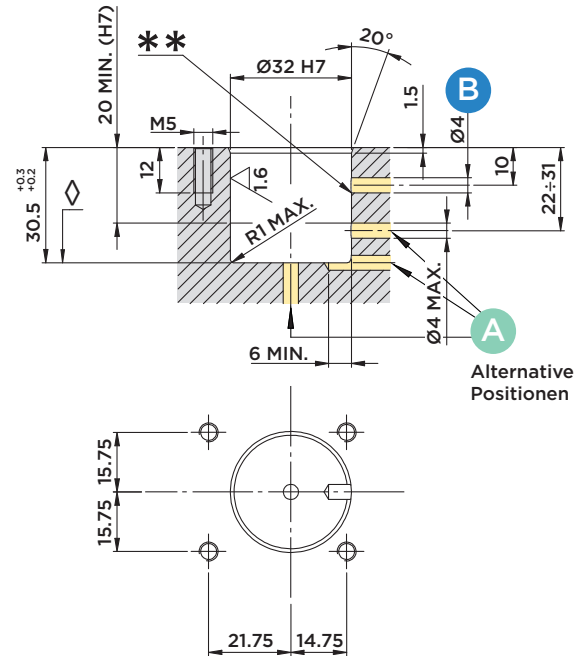
CG8.70

DOPPELTWIRKENDER **HEBELSPANNER**

MAX. BETRIEBSDRUCK = 70BAR



Einbaumaße



◇ Bohrungsfläche

** Entgraten und Kanten abrunden

DER HEBELSPANNER IST NICHT KOMPENSIERT!

Wenn das Spiel des Spannarms ausgeglichen werden muss, sollte das Modell CG8.70V mit Kompensationsystem gewählt werden.

Im Lieferumfang enthalten:

- Befestigungsschrauben M5x16
DIN 912/Güte 12.9

Werkstoff:

- Kolben/Stange/Bolzen: Einsatzstahl, gehärtet und geschliffen
- Zylindergehäuse: Automatenstahl, nitrocarburisiert
- Hebel: Vergütungsstahl
- Spannarm: C45

Optionen:

- Auf Anfrage werden auch andere Spannarmtypen nach Kundenspezifikation gefertigt, montiert und in Betrieb genommen.
- Der Hebelspanner kann auch ohne Spannarm bestellt werden (Bestellnummer CG8.70N)

Hub mm	Wirksame Kolbenfläche		Ölvolumen insgesamt	
	Cm ²		Cm ³	
	Spannen	Entspannen	Spannen	Entspannen
Insgesamt 18.5	4.15	3.65	7.7	6.8



HYDROBLOCK

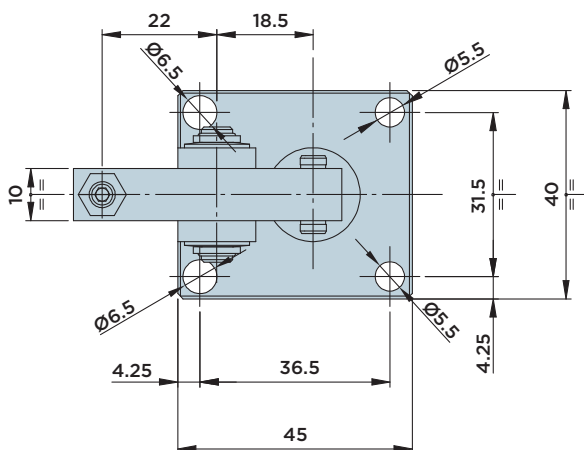
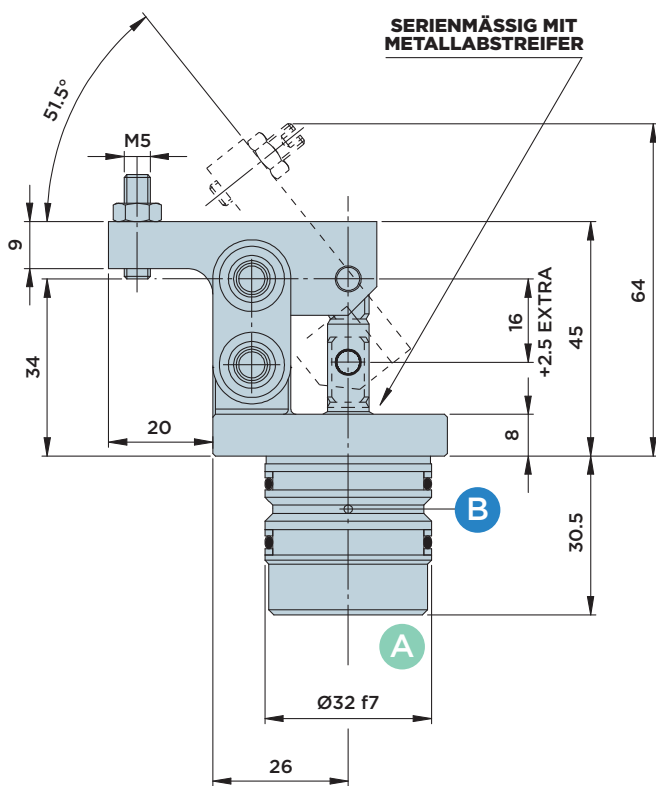
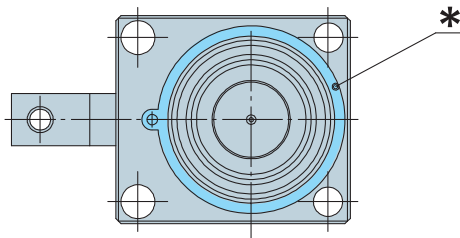
CG8.70 V



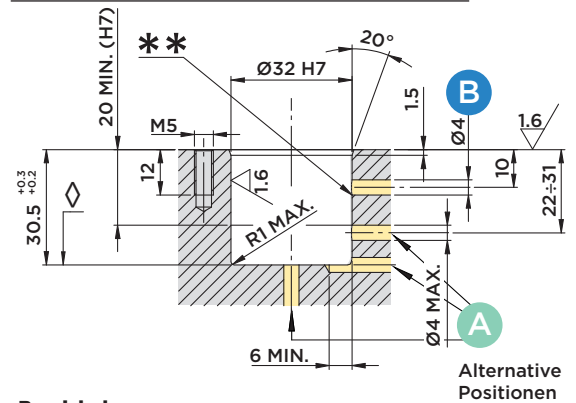
DOPPELTWIRKENDER HEBELSPANNER MIT **KOMPENSATIONSSYSTEM**
UND **PNEUMATIKVENTIL ZUR ABFRAGE DER SPANNARMPOSITION**

A : Spannen

B : Entspannen

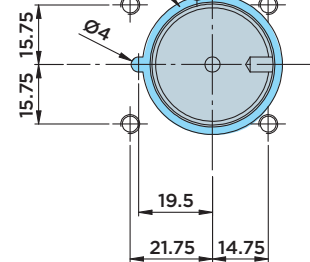


Einbaumaße



Bereich des Pneumatikanschlusses für den Zylinder

Bohrung für Pneumatikleitung (Beispiel)



◇ Bohrungsfläche

** Entgraten und Kanten abrunden

HEBELSPANNER MIT KOMPENSATIONSSYSTEM

Sollten aus technischen Gründen Sonderspannarmler in Eigenfertigung realisiert werden, so ist HYDROBLOCK gern bereit, diese kostenlos während der Inbetriebnahme am Hebelspanner zu montieren (empfohlene Lösung) oder auf Anfrage ein entsprechendes Werkzeug zur Montage des Kompensationssystems bereitzustellen.

Optionen:

- Der Hebelspanner kann auch ohne Spannarmler bestellt werden (Bestellnummer CG8.70VN)

* Pneumatikanschluss:

Der im Hebelspanner eingearbeitete Leitungskanal ermöglicht die Lage von unterschiedlichsten Versorgungsanschlüssen. Innerhalb eines definierten Radius ist nur eine einfache Bohrung an beliebiger Stelle für den Versorgungsanschluss des Zylinders vorzusehen. Die Position der Pneumatikleitung ist zweckmäßigerweise bei der Auslegung festzulegen – dies gilt insbesondere für extrem komplexe Vorrichtungen oder Aufnahmen.



HYDROBLOCK