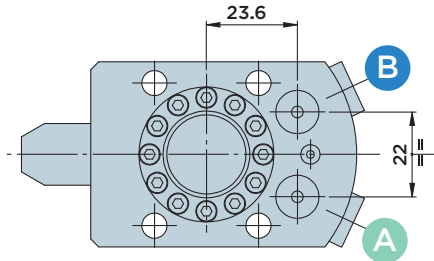


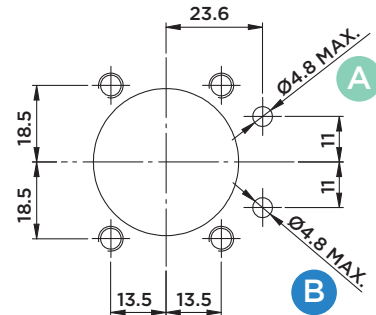
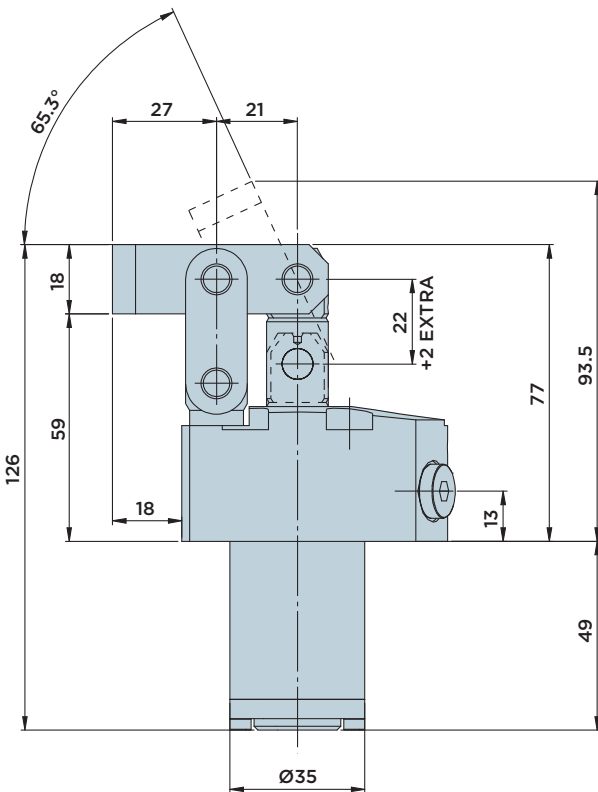
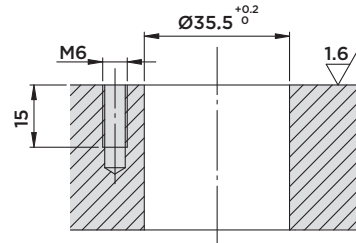
CG16.200 FD

CILINDRO A DOPPIO EFFETTO CON **BLOCCAGGIO A LEVA**

PRESSIONE MASSIMA = 200BAR



DIMENSIONE INSTALLAZIONE



Forniti a corredo:

- Viti di fissaggio TCEI M6x40 UNI 5931 12.9
- O-Rings Ø4.34x3.53

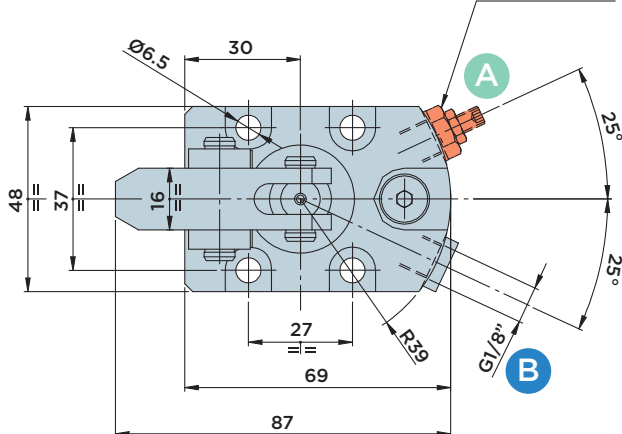
Materiali:

- Pistone-stelo-perni: acciaio da cementazione indurito e rettificato.
- Corpo: acciaio da macchine automatiche nitrocarburato.
- Braccetto: acciaio bonificato.
- Staffa: C45.

A richiesta:

- E' possibile fornire altre tipologie di staffe a disegno cliente, montate e collaudate.
- E' possibile ordinare il cilindro senza staffa (codice ordinazione CG16.200FDN)
- E' possibile ordinare il cilindro con valvola regolatrice di flusso VRF18 (codice ordinazione CG16.200FDS)

VALVOLA REGOLATRICE DI FLUSSO VRF18 (A RICHIESTA)



CORSA mm	AREA EFFETTIVA CILINDRO		CAPACITA' OLIO TOTALE	
	Cm ²		Cm ³	
	BLOCC.	SBLOCC.	BLOCC.	SBLOCC.
TOTALE 24	4.52	2.51	10.8	6



HYDROBLOCK

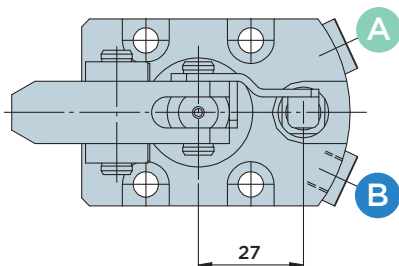
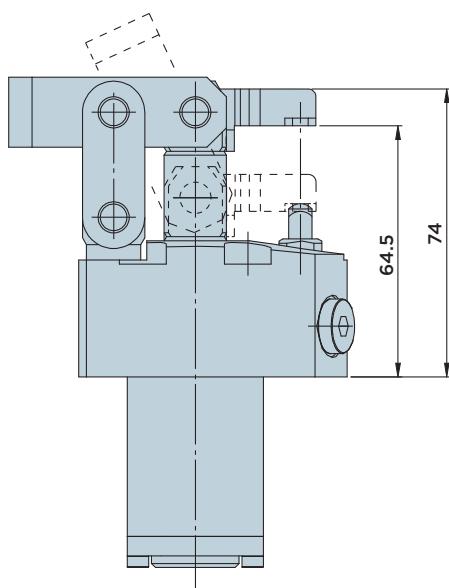
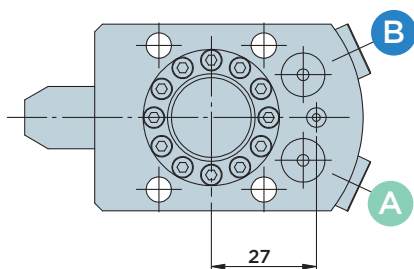
CG16.200 FDV

CILINDRO A DOPPIO EFFETTO CON **BLOCCAGGIO A LEVA**

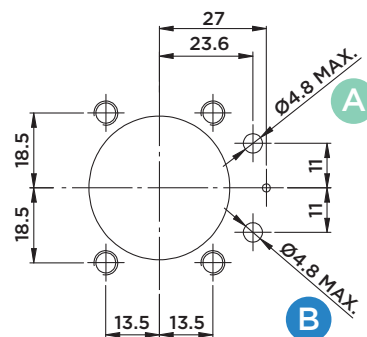
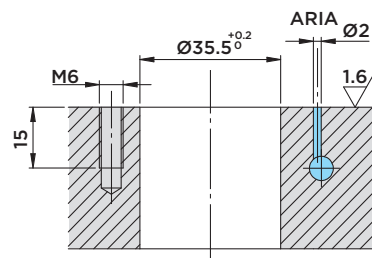
E **VALVOLA CONTROLLO CHIUSURA STAFFA**

A : Bloccaggio

B : Sbloccaggio



DIMENSIONI INSTALLAZIONE



Forniti a corredo:

- O-Rings Ø3x1

A richiesta:

- E' possibile ordinare il cilindro senza staffa (codice ordinazione CG16.200FDVN)
- E' possibile ordinare il cilindro con valvola regolatrice di flusso VRF18 (codice ordinazione CG16.200FDVS)

CORSA mm	AREA EFFETTIVA CILINDRO		CAPACITA' OLIO TOTALE	
	Cm ²		Cm ³	
	BLOCC.	SBLOCC.	BLOCC.	SBLOCC.
TOTALE 24	4.52	2.51	10.8	6



HYDROBLOCK