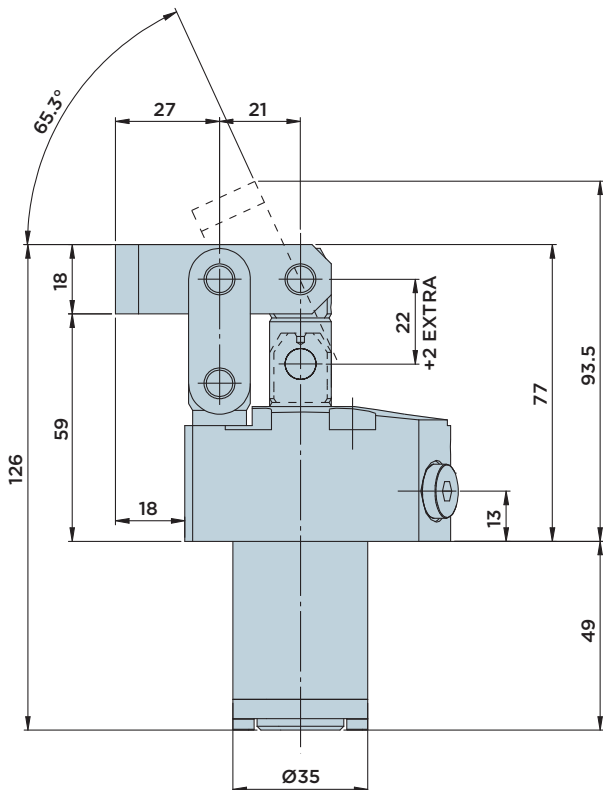
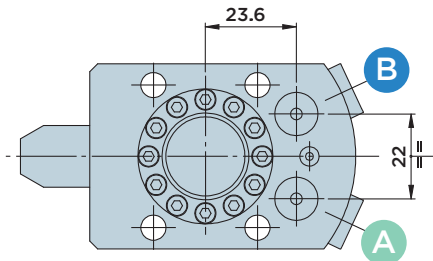
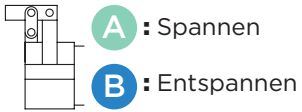


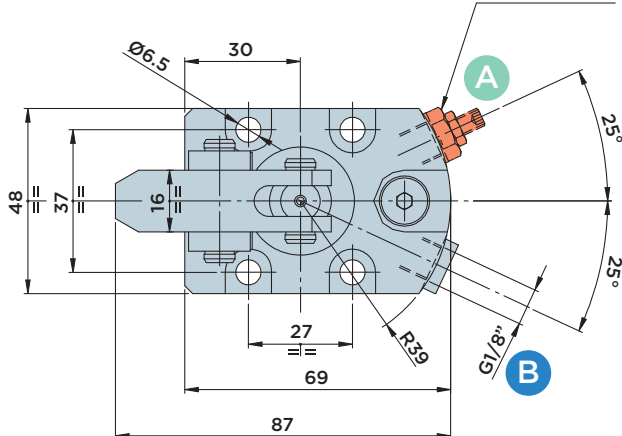
CG16.200 FD

DOPPELTWIRKENDER **HEBELSPANNER**

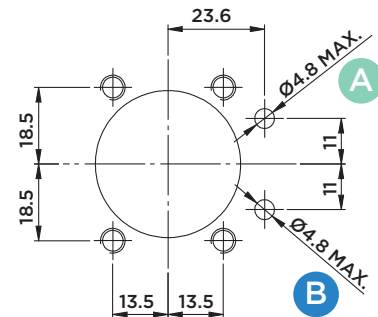
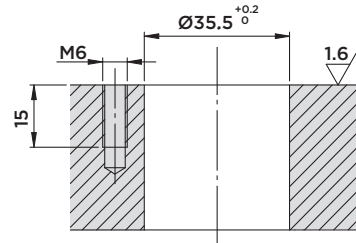
MAX. BETRIEBSDRUCK = 200BAR



**VOLUMENSTROMREGELVENTIL
VRF18 (AUF ANFRAGE)**



Einbaumaße



Im Lieferumfang enthalten:

- Befestigungsschrauben M6x40
DIN 912/Güte 12.9
- O-Ringe Ø4.34x3.53

Werkstoff:

- Kolben/Stange/Bolzen: Einsatzstahl, gehärtet und geschliffen
- Zylindergehäuse: Automatenstahl, nitrocarburiert
- Hebel: Vergütungsstahl
- Spannarm: C45

Optionen:

- Auf Anfrage werden auch andere Spannarmtypen nach Kundenspezifikation gefertigt, montiert und in Betrieb genommen.
- Der Zylinder kann auch ohne Spannarm bestellt werden (Bestellnummer CG16.200FDN).
- Der Hebelspanner kann auch mit dem Volumenstromregelventil VRF18 bestellt werden (Bestellnummer CG16.200FDS).

Hub mm	Wirksame Kolbenfläche		Ölvolumen insgesamt	
	Cm ²		Cm ³	
	Spannen	Entspannen	Spannen	Entspannen
Insgesamt 24	4.52	2.51	10.8	6



HYDROBLOCK

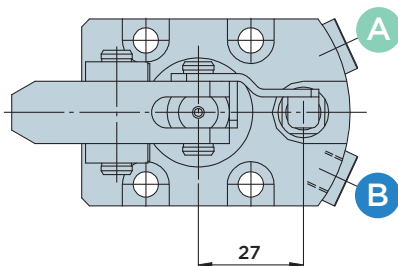
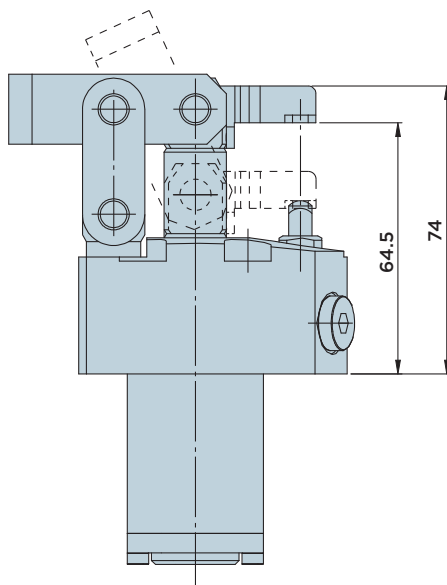
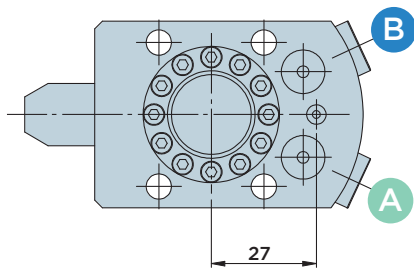
CG16.200 FDV

DOPPELTWIRKENDER **HEBELSPANNER** MIT **VENTIL ZUR ABFRAGE**

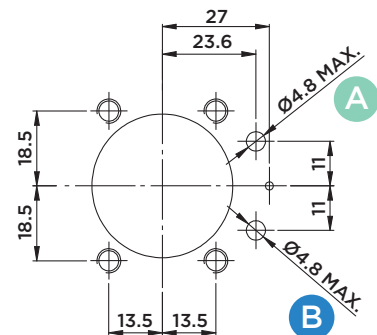
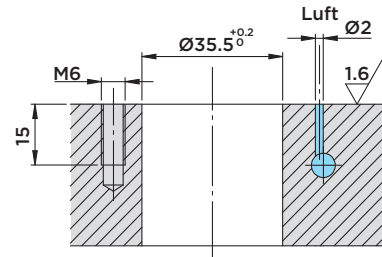
DER SPANNARMPOSITION

A : Spannen

B : Entspannen



Einbaumaße



Im Lieferumfang enthalten:

- O-Ringe Ø3x1

Optionen:

- Der Zylinder kann auch ohne Spannarm bestellt werden (Bestellnummer CG16.200FDVN).
- Der Hebelspanner kann auch mit dem Volumenstromregelventil VRF18 bestellt werden (Bestellnummer CG16.200FDVS).

Hub mm	Wirksame Kolbenfläche		Ölvolumen insgesamt	
	Cm ²		Cm ³	
	Spannen	Entspannen	Spannen	Entspannen
Insgesamt 24	4.52	2.51	10.8	6



HYDROBLOCK