

CG12.250 CD

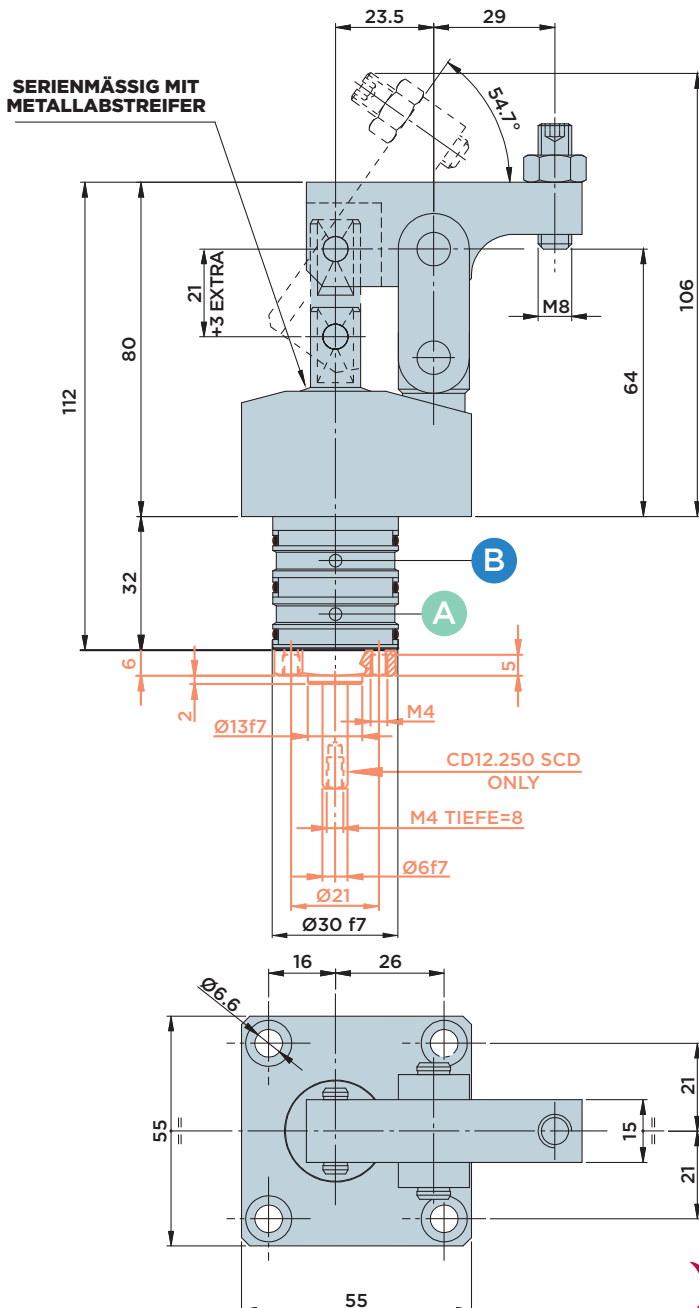
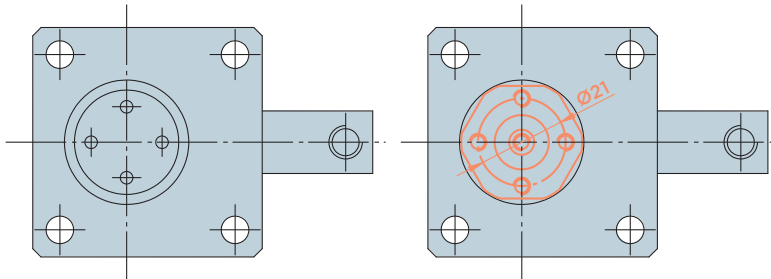
DOPPELTWIRKENDER **HEBELSPANNER**

MAX. BETRIEBSDRUCK = 250BAR

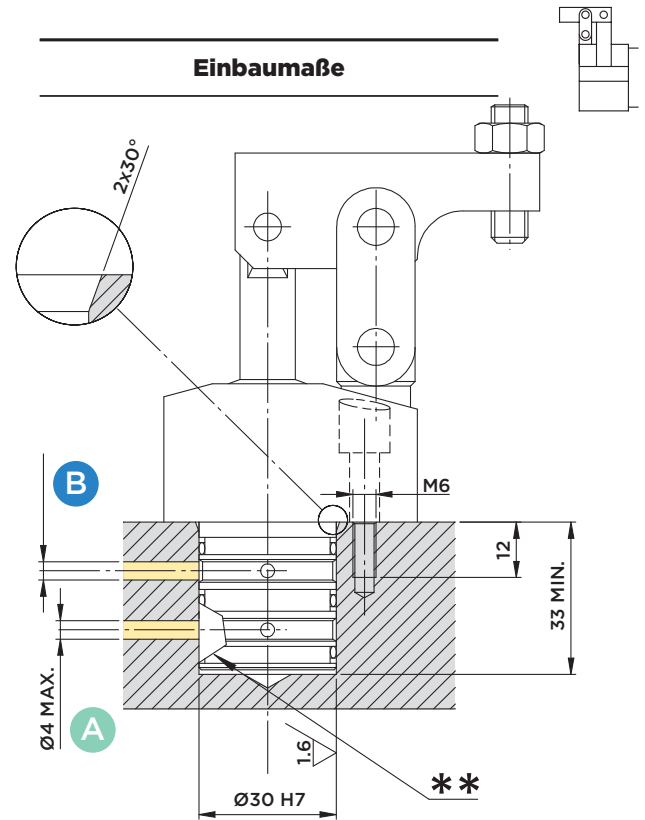
A : Spannen

B : Entspannen

CD12.250 SCD
ONLY



Einbaumaße



** Entgraten und Kanten abrunden

Im Lieferumfang enthalten:

- Befestigungsschrauben M6x25 DIN 912/Güte 12.9

Werkstoff:

- Kolben/Stange/Bolzen: Einsatzstahl, gehärtet und geschliffen
- Zylindergehäuse: Automatenstahl, nitrocarburiert
- Hebel: Vergütungsstahl
- Spannarm: C45

Optionen:

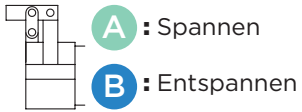
- Auf Anfrage werden auch andere Spannarmtypen nach Kundenspezifikation gefertigt, montiert und in Betrieb genommen.
- Der Hebelspanner kann auch ohne Spannarm bestellt werden (Bestellnummer CG12.250CDN)
- Der Hebelspanner kann auch mit Positionssensor bestellt werden (Bestellnummer CG12.250SCD)
- Der Hebelspanner ist auch mit Positionssensor aber ohne Spannarm erhältlich (Bestellnummer CG12.250SCDN)

Hub mm	Wirksame Kolbenfläche		Ölvolumen insgesamt	
	Cm ²		Cm ³	
	Spannen	Entspannen	Spannen	Entspannen
Insgesamt 24	2.01	0.88	4.8	2.1

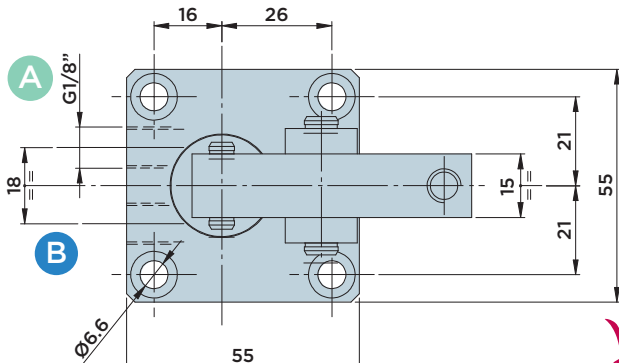
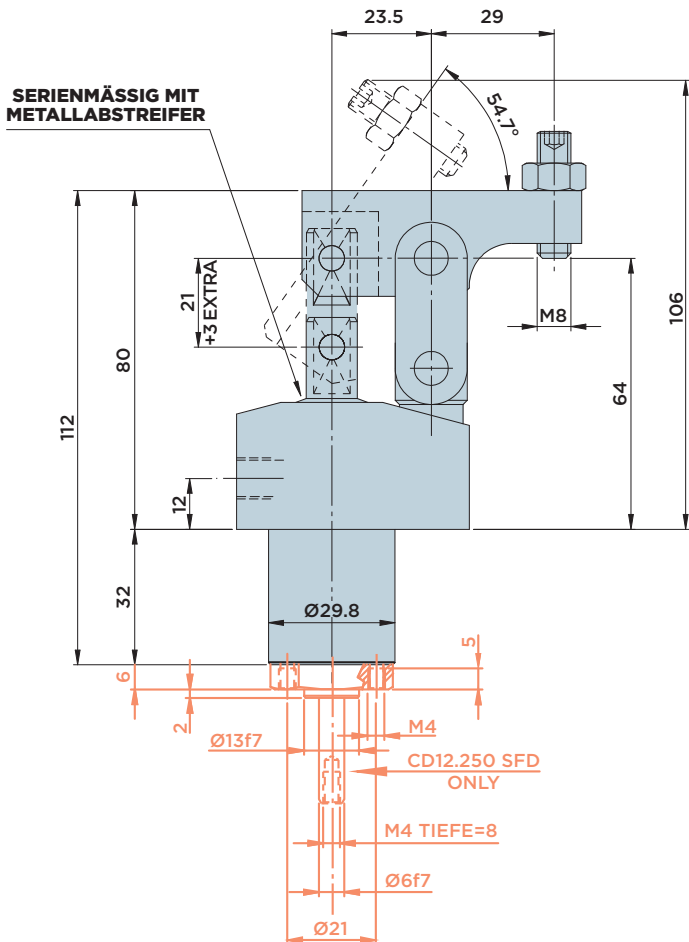
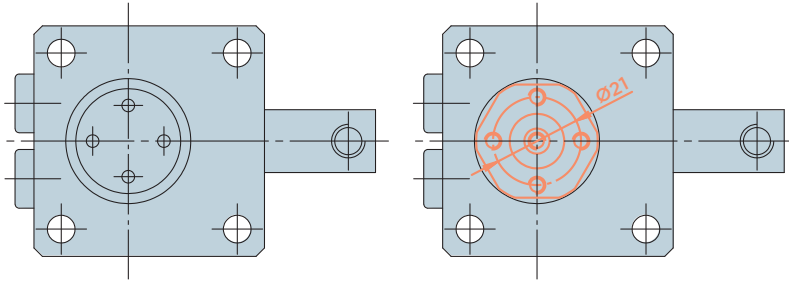
CG12.250 FD

DOPPELTWIRKENDER **HEBELSPANNER**

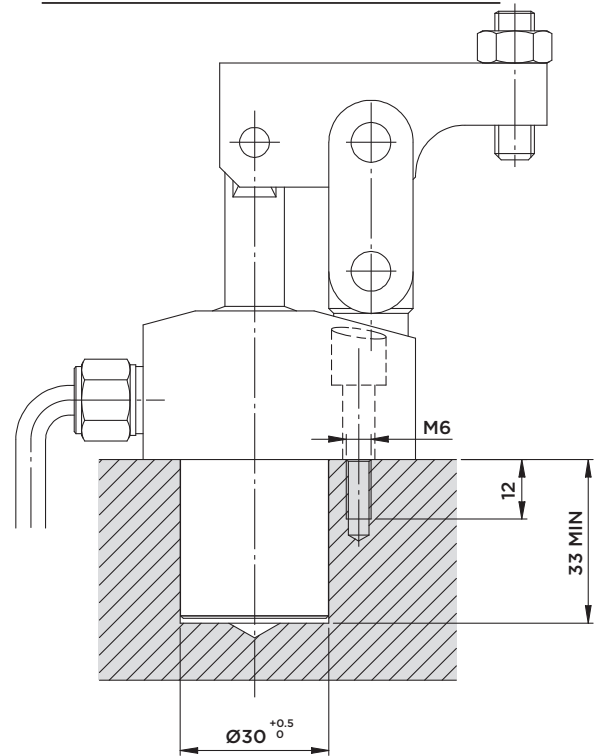
MAX. BETRIEBSDRUCK = 250BAR



CD12.250 SFD
ONLY



Einbaumaße



Im Lieferumfang enthalten:

- Befestigungsschrauben M6x25 DIN 912/Güte 12.9

Werkstoff:

- Kolben/Stange/Bolzen: Einsatzstahl, gehärtet und geschliffen
- Zylindergehäuse: Automatenstahl, nitrocarburisiert
- Hebel: Vergütungsstahl
- Spannarm: C45

Optionen:

- Auf Anfrage werden auch andere Spannarmtypen nach Kundenspezifikation gefertigt, montiert und in Betrieb genommen.
- Der Hebelspanner kann ohne Spannarm bestellt werden (Bestellnummer CG12.250FDN)
- Der Hebelspanner kann auch mit Positionssensor bestellt werden (Bestellnummer CG12.250SFD)
- Der Hebelspanner ist auch mit Positionssensor aber ohne Spannarm erhältlich (Bestellnummer CG12.250SFDN)

Hub mm	Wirksame Kolbenfläche		Ölvolumen insgesamt	
	Cm ²		Cm ³	
	Spannen	Entspannen	Spannen	Entspannen
Insgesamt 24	2.01	0.88	4.8	2.1



HYDROBLOCK

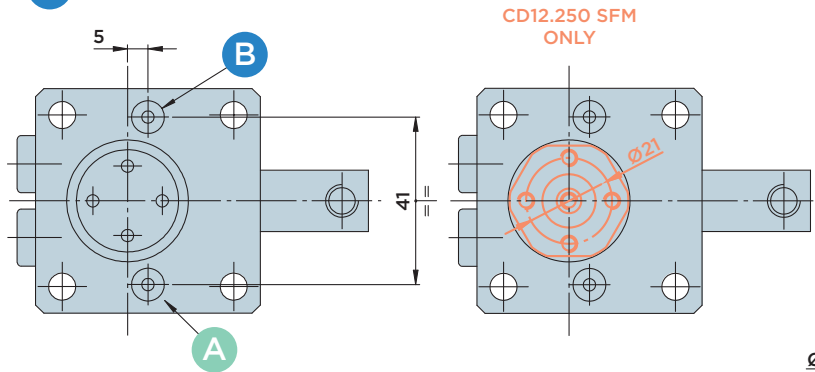
CG12.250 FM

DOPPELTWIRKENDER **HEBELSPANNER**

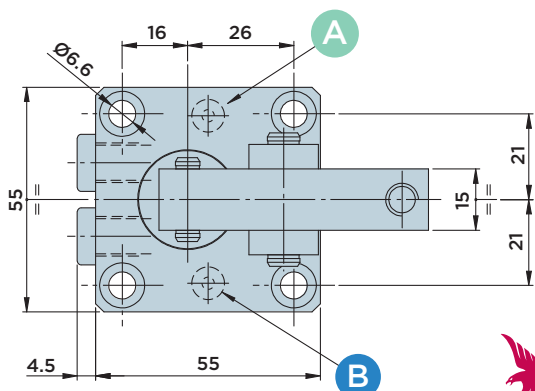
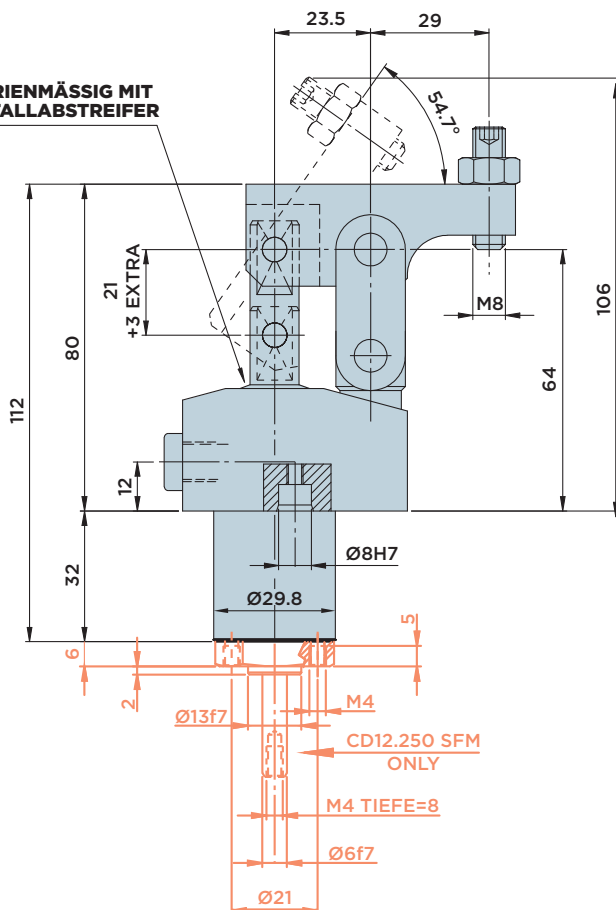
MAX. BETRIEBSDRUCK = 250BAR

A : Spannen

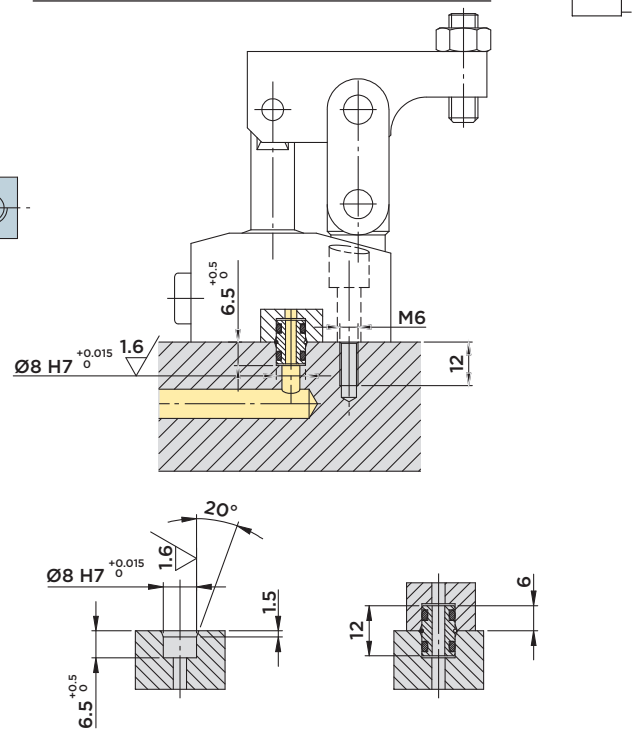
B : Entspannen



SERIENMÄSSIG MIT METALLABSTREIFER



Einbaumaße



Im Lieferumfang enthalten:

- Befestigungsschrauben M6x25 DIN 912/Güte 12.9
- Hydrauliksteckverbinder Ø8x12

Werkstoff:

- Kolben/Stange/Bolzen: Einsatzstahl, gehärtet und geschliffen
- Zylindergehäuse: Automatenstahl, nitrocarburiert
- Hebel: Vergütungsstahl
- Spannarm: C45

Optionen:

- Auf Anfrage werden auch andere Spannarmtypen nach Kundenspezifikation gefertigt, montiert und in Betrieb genommen.
- Der Hebelspanner kann ohne Spannarm bestellt werden (Bestellnummer CG12.250FMN)
- Der Hebelspanner kann auch mit Positionssensor bestellt werden (Bestellnummer CG12.250SFM)
- Der Hebelspanner ist auch mit Positionssensor aber ohne Spannarm erhältlich (Bestellnummer CG12.250SFMN)

Hub mm	Wirksame Kolbenfläche		Ölvolumen insgesamt	
	Cm ²		Cm ³	
Insgesamt 24	Spannen	Entspannen	Spannen	Entspannen
	2.01	0.88	4.8	2.1