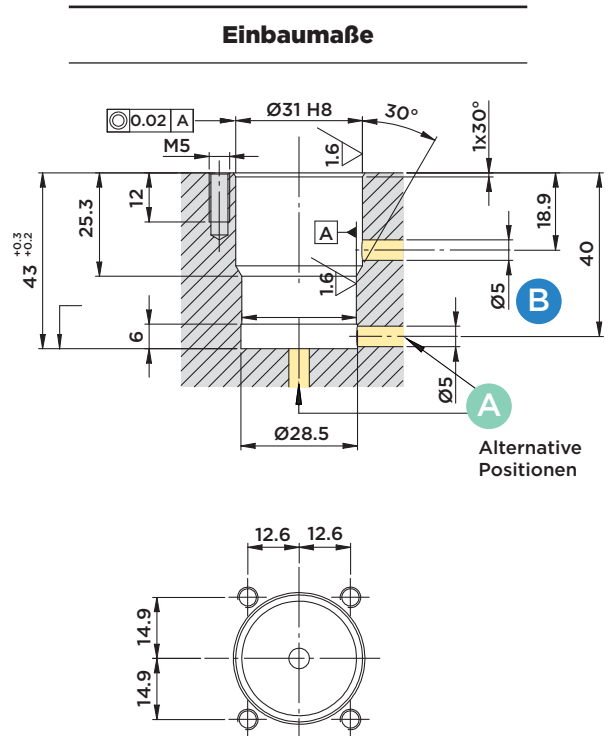
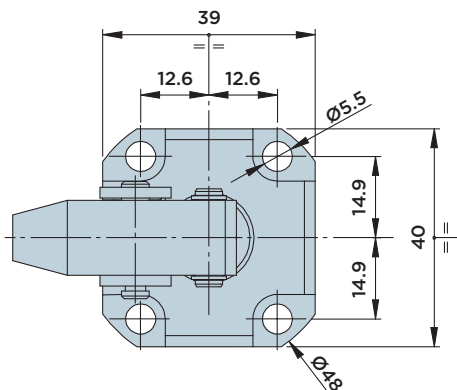
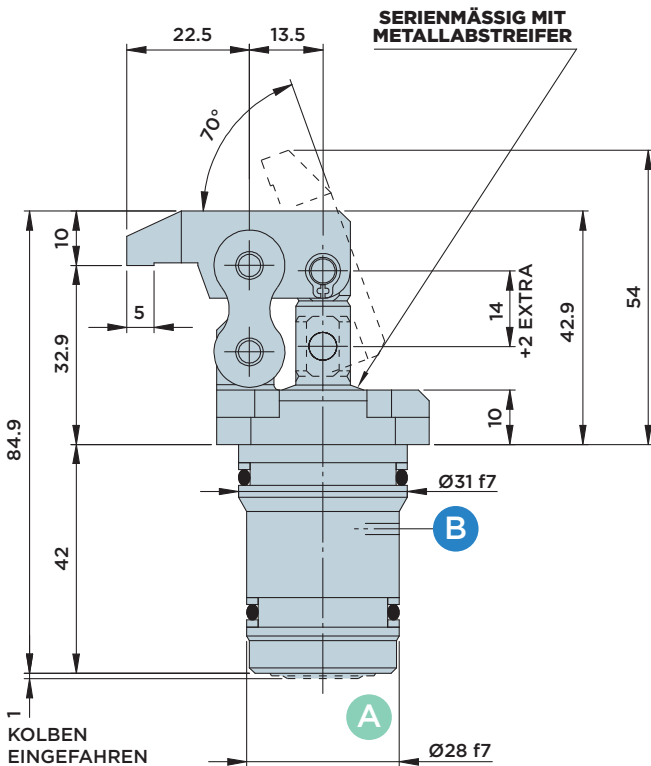


CG10.200 CD

DOPPELTWIRKENDER **HEBELSPANNER**

MAX. BETRIEBSDRUCK = 200BAR

- A** : Spannen
- B** : Entspannen



◇ Bohrungsfläche

Im Lieferumfang enthalten:

- Befestigungsschrauben M5x16
DIN 912/Güte 12.9

Werkstoff:

- Kolben/Stange/Bolzen: Einsatzstahl, gehärtet und geschliffen
- Zylindergehäuse: Automatenstahl, nitrocarburiert
- Hebel: Vergütungsstahl
- Spannarm: C45

Optionen:

- Auf Anfrage werden auch andere Spannarmtypen nach Kundenspezifikation gefertigt, montiert und in Betrieb genommen.
- Der Hebelspanner kann auch ohne Spannarm bestellt werden (Bestellnummer CG10.200CDN)

Hub mm	Wirksame Kolbenfläche		Ölvolumen insgesamt	
	Cm ²		Cm ³	
Insgesamt 16	Spannen	Entspannen	Spannen	Entspannen
	3.14	2.35	5	3.8