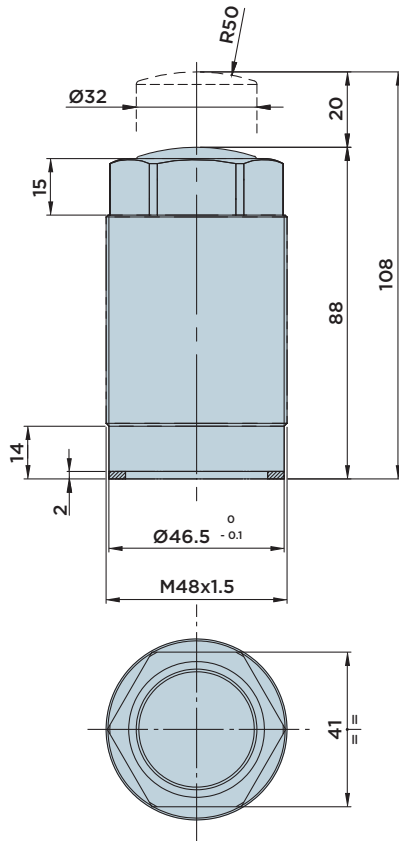


CF48

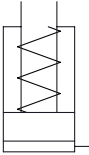
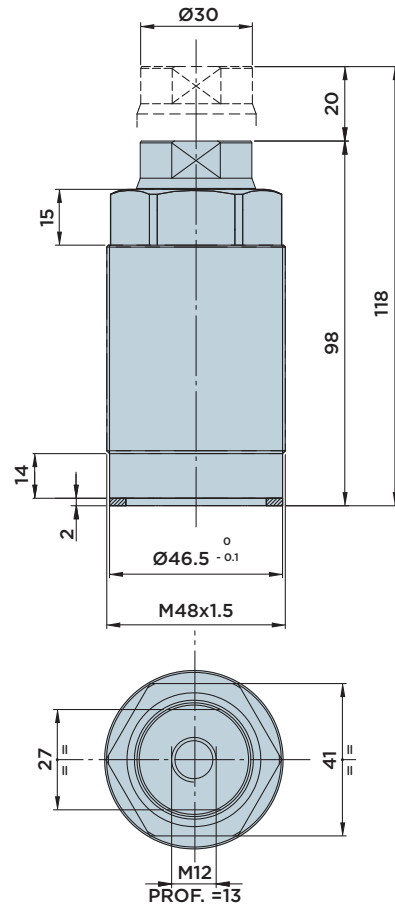
CILINDRO A SEMPLICE EFFETTO CON **CORPO FILETTATO**

PRESSIONE MASSIMA = 500BAR

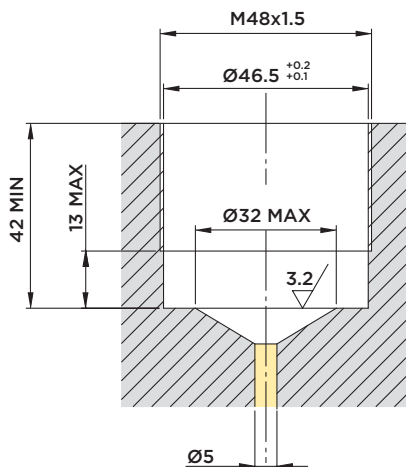
CF48.20 A



CF48.20 B



DIMENSIONI INSTALLAZIONE



Forniti a corredo:

- Anello di tenuta Ø38xØ46x2

Materiali:

- Pistone-stelo: acciaio da cementazione indurito e rettificato
- Corpo: acciaio da macchine automatiche nitrocarburato

Note:

Evitare di sovraccaricare lo stelo quando il cilindro è a riposo.

CILINDRO	CORSA mm	AREA EFFETTIVA CILINDRO	CAPACITA' OLIO TOTALE
		Cm ²	Cm ³
CF48.20	20	8.04	16.1

