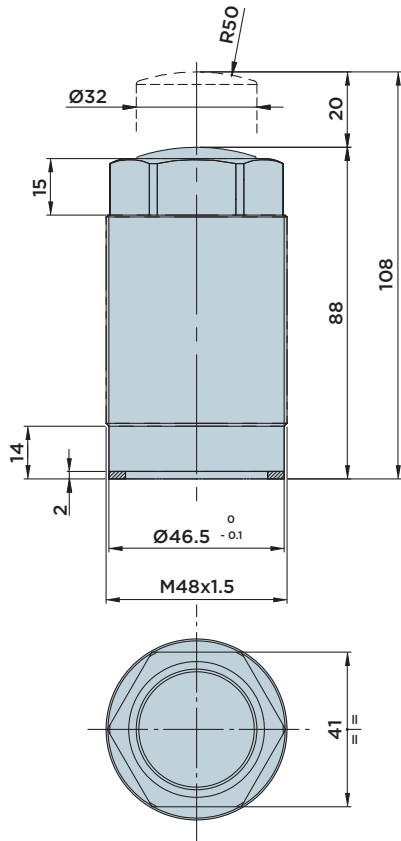


# CF48

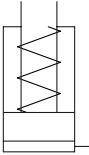
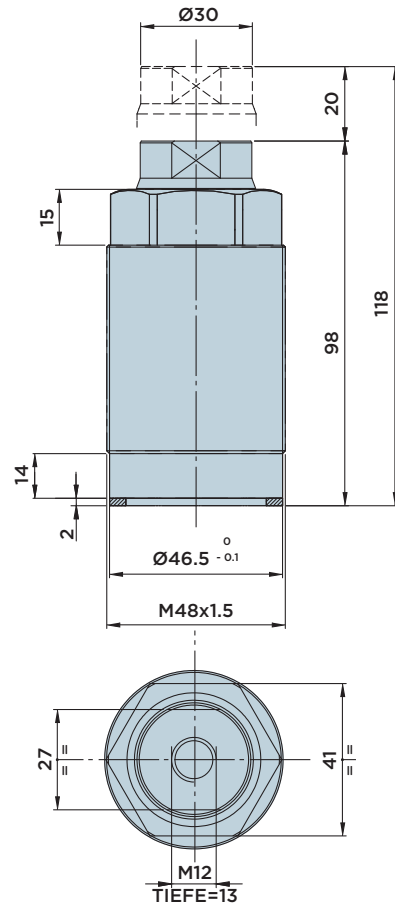
EINFACHWIRKENDER EINSCHRAUBZYLINDER, ÜBERSTEHEND

MAX. BETRIEBSDRUCK = 500BAR

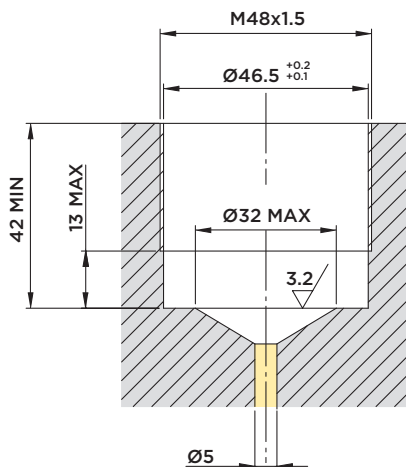
**CF48.20 A**



**CF48.20 B**



**Einbaumaße**



**Im Lieferumfang enthalten:**

- Dichtring Ø38xØ46x2

**Werkstoff:**

- Kolben/Kolbenstange: Einsatzstahl, gehärtet und geschliffen
- Zylindergehäuse: Automatenstahl, nitrocarburiert

**HINWEIS:**

Vermeiden Sie eine Überlastung der Kolbenstange, wenn sich der Zylinder in Ruheposition befindet.

Zylinder	Hub mm	Wirksame Kolbenfläche	Ölvolumen insgesamt
		Cm <sup>2</sup>	Cm <sup>3</sup>
CF48.20	20	8.04	16.1

