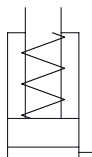


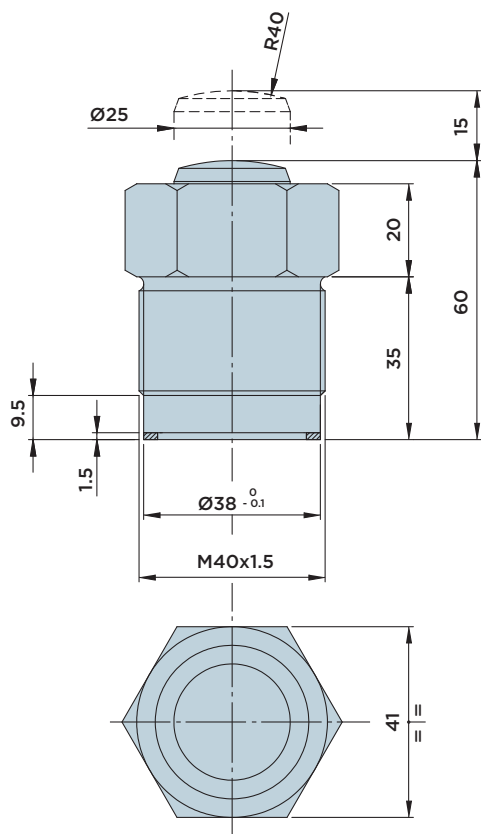
# CF40

CILINDRO A SEMPLICE EFFETTO CON **CORPO FILETTATO**

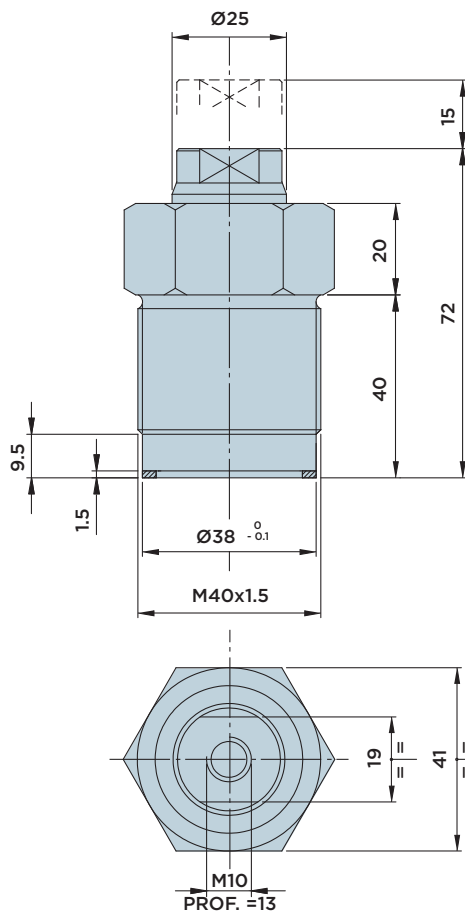
PRESSIONE MASSIMA = 500BAR



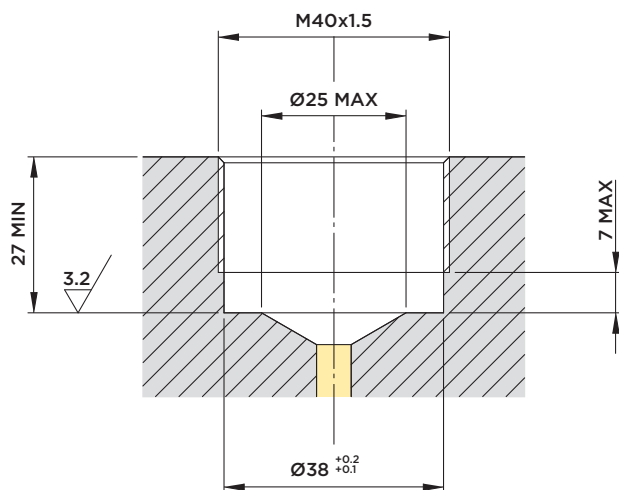
**CF40.15 A**



**CF40.15 B**



**DIMENSIONI INSTALLAZIONE**



**Forniti a corredo:**

- Anello di tenuta Ø32xØ38x1.5

**Materiali:**

- Pistone-stelo: acciaio da cementazione indurito e rettificato
- Corpo: acciaio da macchine automatiche nitrocarburato

**Note:**

Evitare di sovraccaricare lo stelo quando il cilindro è a riposo.

CILINDRO	CORSA mm	AREA EFFETTIVA CILINDRO	CAPACITA' OLIO TOTALE
		Cm <sup>2</sup>	Cm <sup>3</sup>
CF40.15	15	4.91	7.4

