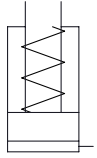


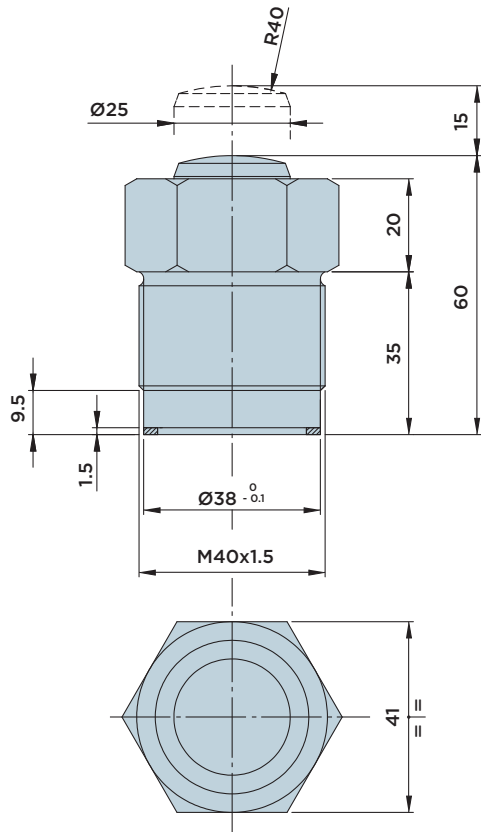
# CF40

EINFACHWIRKENDER **EINSCHRAUBZYLINDER, ÜBERSTEHEND**

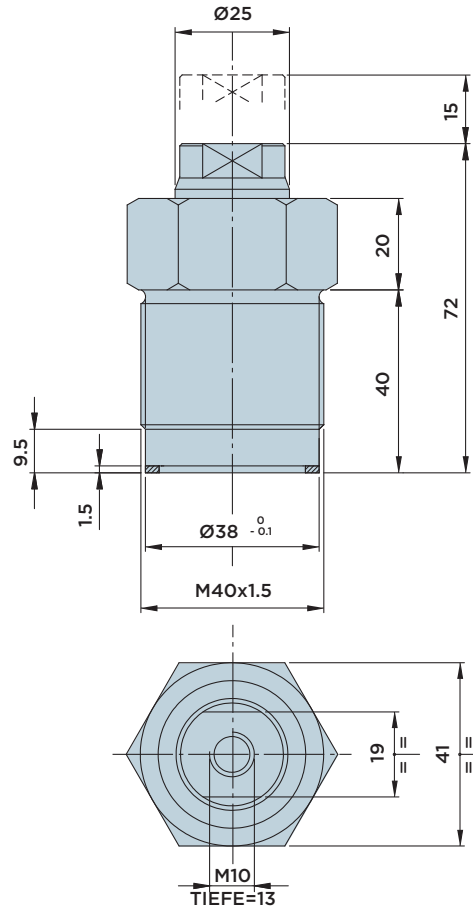
MAX. BETRIEBSDRUCK = 500BAR



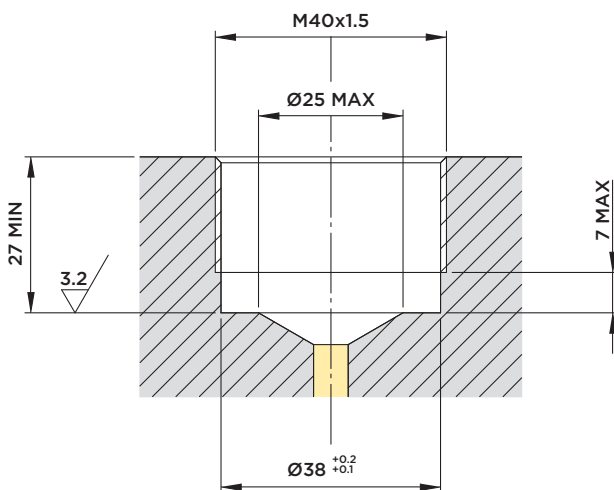
**CF40.15 A**



**CF40.15 B**



**Einbaumaße**



**Im Lieferumfang enthalten:**

- Dichtring Ø32xØ38x1.5

**Werkstoff:**

- Kolben/Kolbenstange: Einsatzstahl, gehärtet und geschliffen
- Zylindergehäuse: Automatenstahl, nitrocarburisiert

**HINWEIS:**

Vermeiden Sie eine Überlastung der Kolbenstange, wenn sich der Zylinder in Ruheposition befindet.

Zylinder	Hub mm	Wirksame Kolbenfläche	Ölvolumen insgesamt
		Cm <sup>2</sup>	Cm <sup>3</sup>
CF40.15	15	4.91	7.4

