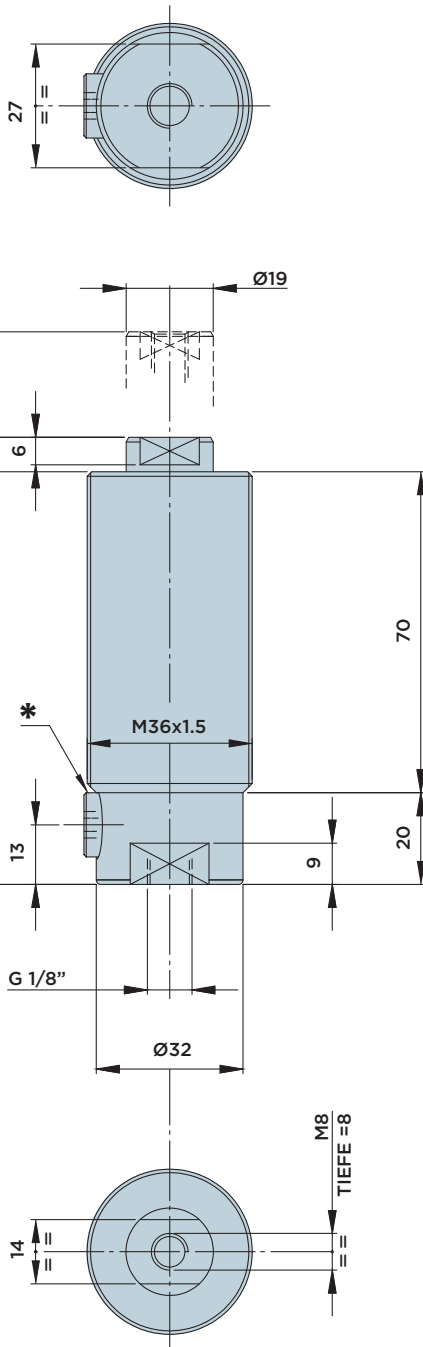
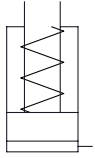


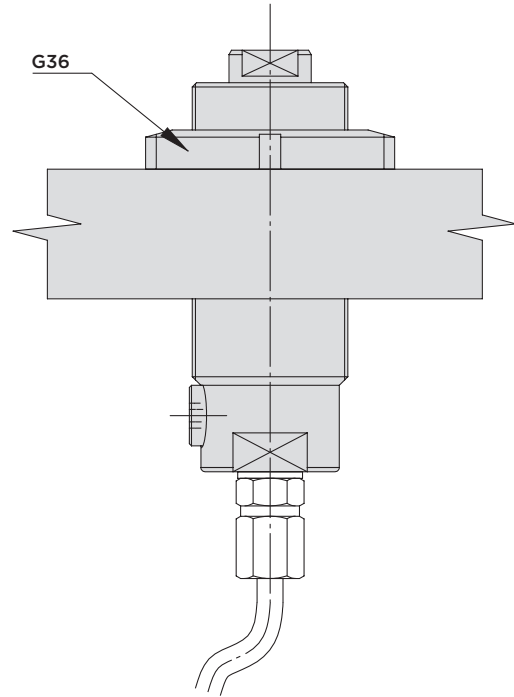
CF36 E23

EINFACHWIRKENDER **EINSCHRAUBZYLINDER, ÜBERSTEHEND**

MAX. BETRIEBSDRUCK = 400BAR



MONTAGEBEISPIEL



* **G1/8"-Stopfen nicht verwendbar**

Werkstoff:

- Kolben/Kolbenstange: Einsatzstahl, gehärtet und geschliffen
- Zylindergehäuse: Automatenstahl, nitrocarburiert

Zubehör (auf Anfrage):

- Befestigungsring M36x1.5 Bestellnummer G36

Zylinder	Hub mm	Wirksame Kolbenfläche	Ölvolumen insgesamt
		Cm ²	Cm ³
CF36-E23	23	4.91	11.3