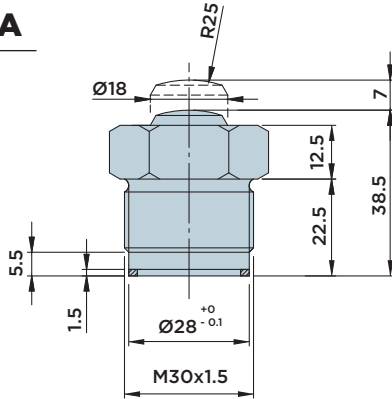


CF30

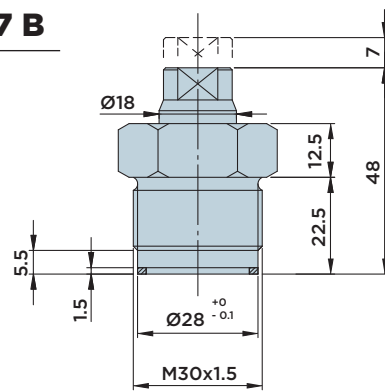
CILINDRO A SEMPLICE EFFETTO CON **CORPO FILETTATO**

PRESSIONE MASSIMA = 500BAR

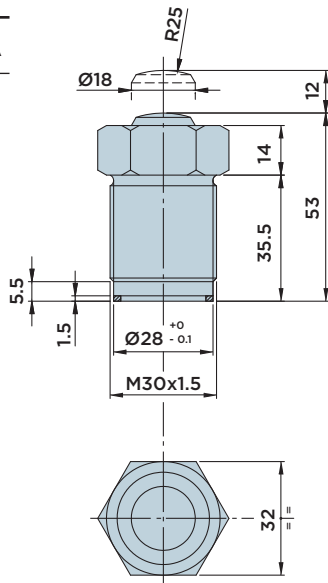
CF30.7 A



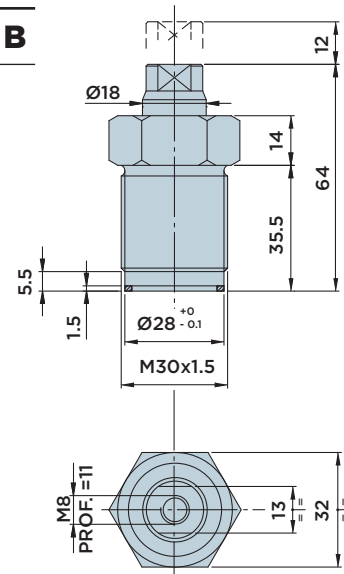
CF30.7 B



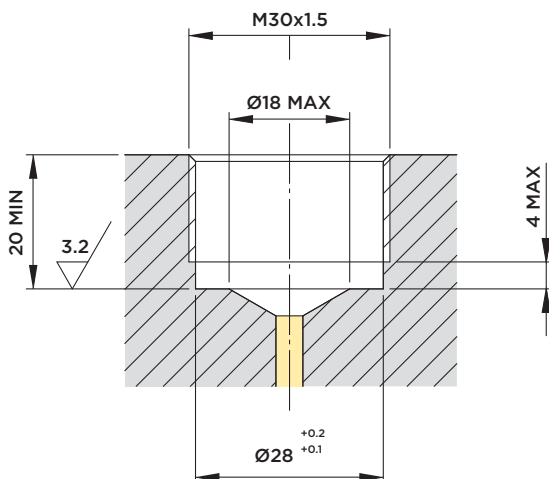
CF30.12 A



CF30.12 B



DIMENSIONI INSTALLAZIONE



Forniti a corredo:

- Anello di tenuta Ø22xØ28x1.5

Materiali:

- Pistone-stelo: acciaio da cementazione indurito e rettificato
- Corpo: acciaio da macchine automatiche nitrocarburo

Note:

Evitare di sovraccaricare lo stelo quando il cilindro è a riposo.

CILINDRO	CORSA mm	AREA EFFETTIVA CILINDRO	CAPACITA' OLIO TOTALE
		Cm ²	Cm ³
CF30.7	7	2.54	1.8
CF30.12	12	2.54	3.1

