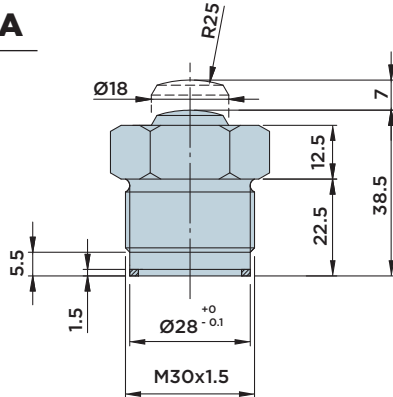


CF30

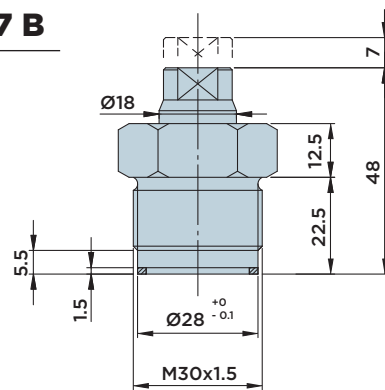
EINFACHWIRKENDER EINSCHRAUBZYLINDER, ÜBERSTEHEND

MAX. BETRIEBSDRUCK = 500BAR

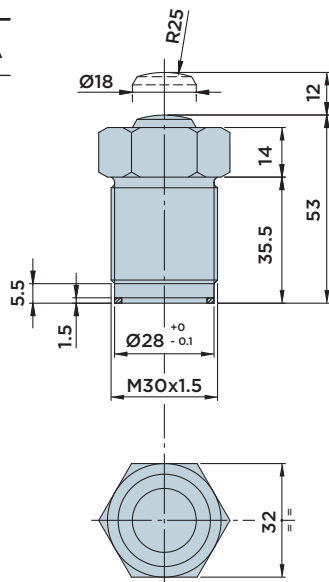
CF30.7 A



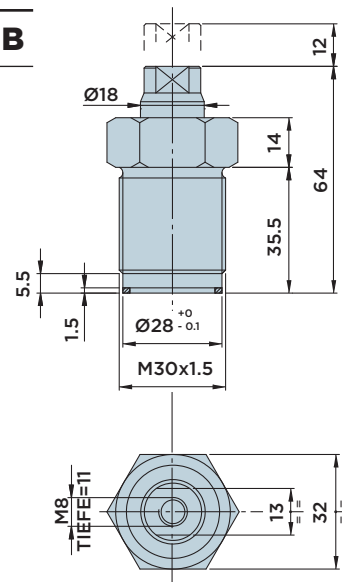
CF30.7 B



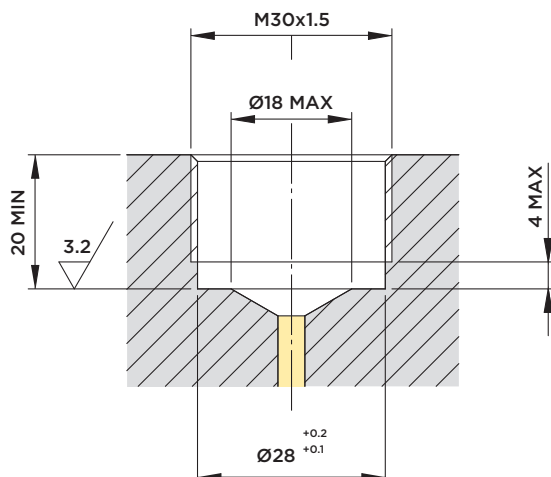
CF30.12 A



CF30.12 B



Einbaumaße



Im Lieferumfang enthalten:

- Dichtring Ø22xØ28x1.5

Werkstoff:

- Kolben/Kolbenstange: Einsatzstahl, gehärtet und geschliffen
- Zylindergehäuse: Automatenstahl, nitrocarburisiert

HINWEIS:

Vermeiden Sie eine Überlastung der Kolbenstange, wenn sich der Zylinder in Ruheposition befindet.

Zylinder	Hub mm	Wirksame Kolbenfläche	Ölvolumen insgesamt
		Cm ²	Cm ³
CF30.7	7	2.54	1.8
CF30.12	12	2.54	3.1

