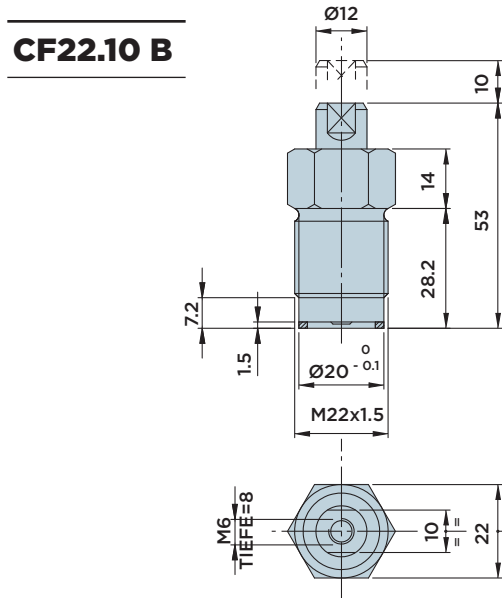
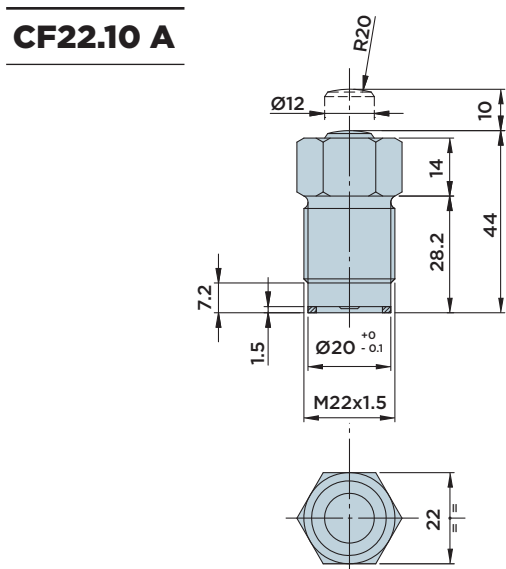
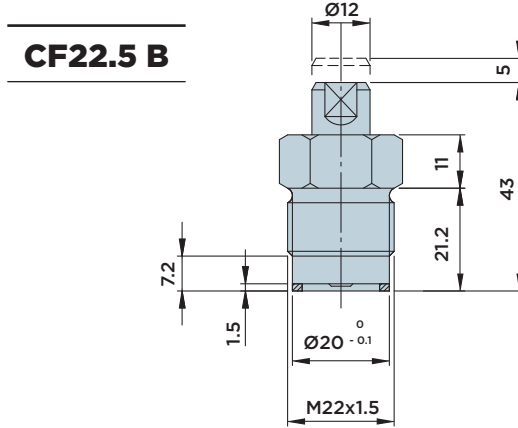
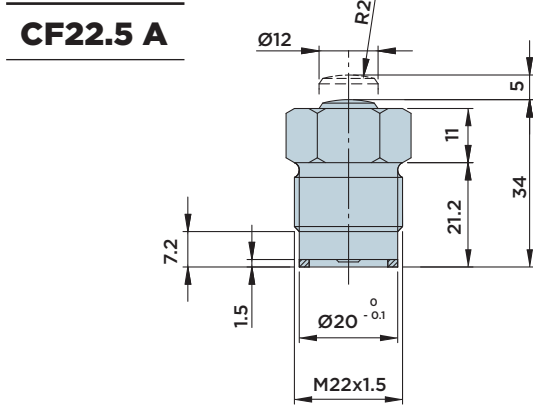
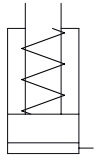


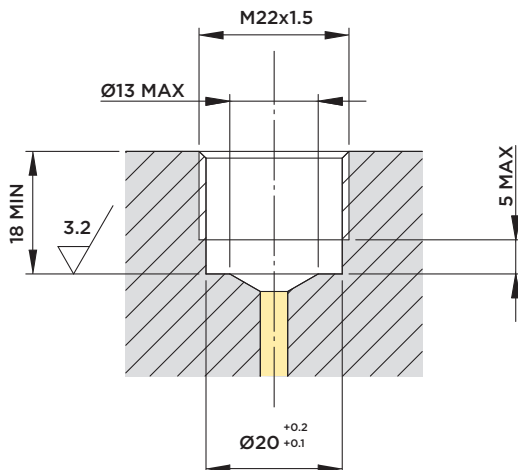
CF22

EINFACHWIRKENDER **EINSCHRAUBZYLINDER, ÜBERSTEHEND**

MAX. BETRIEBSDRUCK = 500BAR



Einbaumaße



Im Lieferumfang enthalten:

- Dichtring Ø14xØ20x1.5

Werkstoff:

- Kolben/Kolbenstange: Einsatzstahl, gehärtet und geschliffen
- Zylindergehäuse: Automatenstahl, nitrocarburisiert

HINWEIS:

Vermeiden Sie eine Überlastung der Kolbenstange, wenn sich der Zylinder in Ruheposition befindet.

Zylinder	Hub mm	Wirksame Kolbenfläche	Ölvolumen insgesamt
		cm ²	cm ³
CF22.5	5	1.13	0.6
CF22.10	10	1.13	1.1

