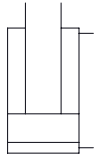


CF12

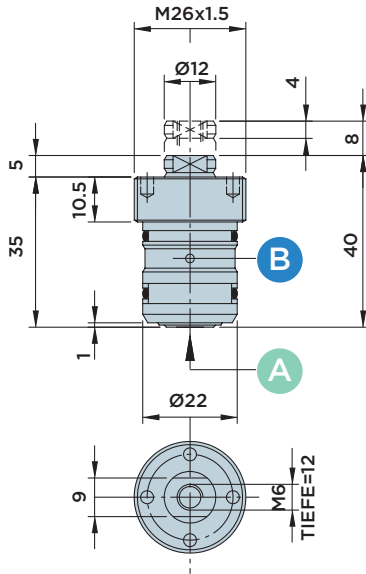
DOPPELTWIRKENDER EINSCHRAUBZYLINDER, BÜNDIG

MAX. BETRIEBSDRUCK = 500BAR

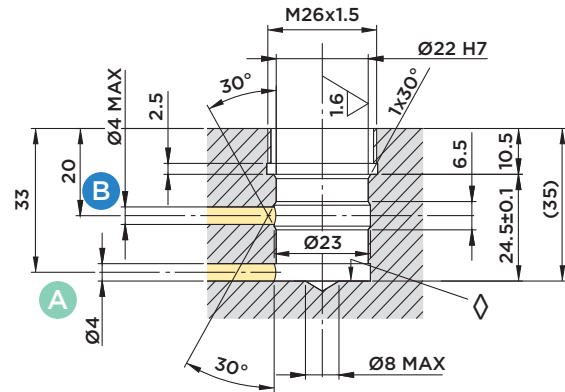


CF12.8 M26

- A** : Ausfahren
- B** : Einfahren

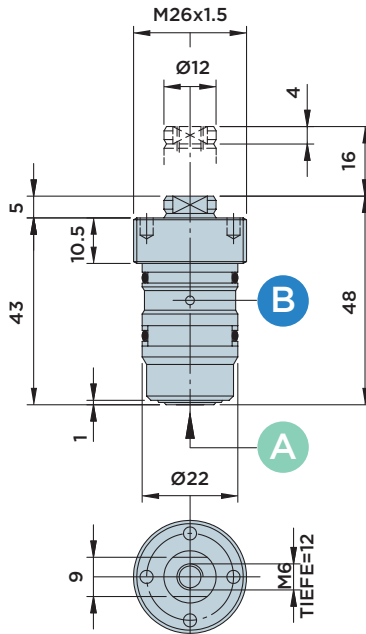


Einbaumaße

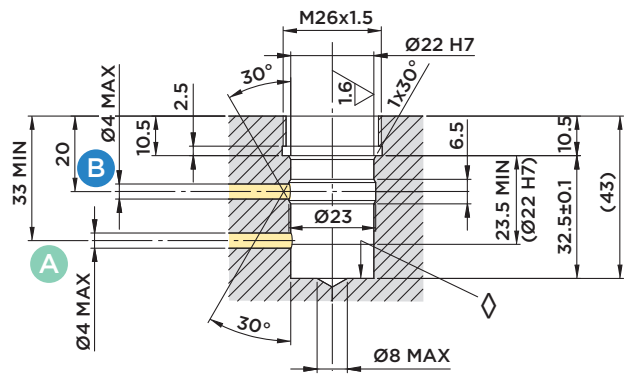


CF12.16 M26

- A** : Ausfahren
- B** : Einfahren



Einbaumaße



◇ Bohrungsfläche

Hub mm	Wirksame Kolbenfläche		Ölvolumen insgesamt	
	Cm ²		Cm ³	
	DRUCK	ZUG	DRUCK	ZUG
8	1.77	0.64	1.4	0.5
16	1.77	0.64	2.8	1

Doppeltwirkende, bündige Einschraubzylinder eignen sich insbesondere für das axiale Spannen von Werkstücken unter eingeschränkten Platzverhältnissen. Sie bieten hohe Spannkraft und eine perfekte Stabilität beim Spannvorgang. Alle Modelle sind serienmäßig mit einem Abstreiferring an der Kolbenstange versehen. Auf Anfrage auch mit Sonderhub erhältlich.

Werkstoff:

- Kolben/Kolbenstange: Einsatzstahl, gehärtet und geschliffen
- Zylindergehäuse: Automatenstahl, nitrocarburiert



HYDROBLOCK