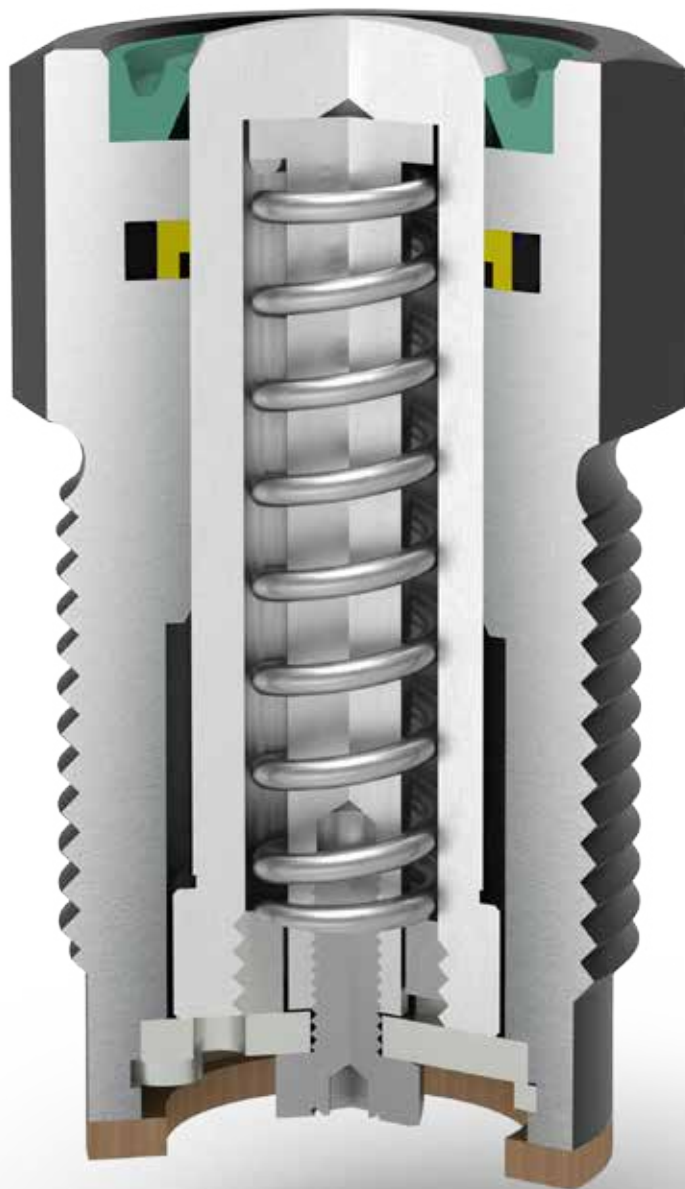


# CF

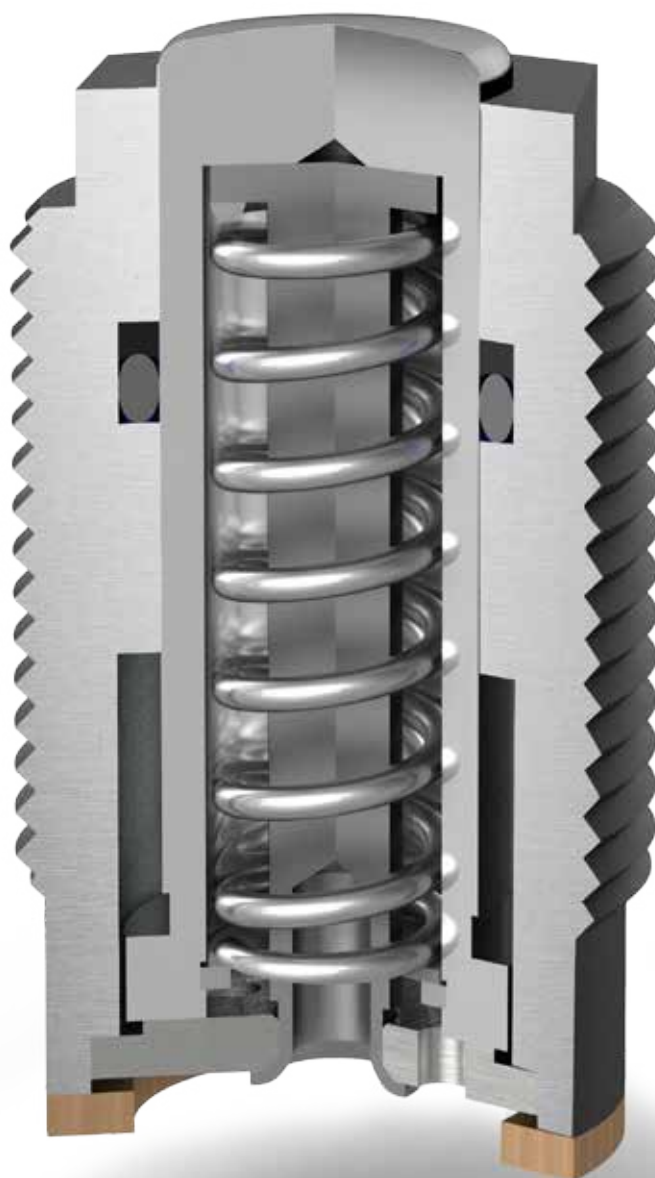
## CILINDRI FILETTATI



HYDROBLOCK

# CR

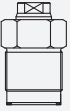

## CILINDRI FILETTATI

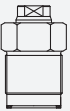



HYDROBLOCK

# CILINDRI FILETTATI DA INCASSO

## SERIE CF/CR

MODELLO CILINDRO		CF22	CF30	CF40	CF48.20	CF12M26	CF12M32	CF16
TIPOLOGIA CORPI DISPONIBILI	Filettato sporgente 	M22x1.5	M30x1.5	M40x1.5	/	/	/	/
	Filettato ad incasso 	/	/	/	M48x1.5	M26x1.5	M32x1.5	M40x1.5
Versione con stelo bombato A		Si	Si	Si	Si	No	No	No
Versione con stelo filettato femmina B		Si	Si	Si	Si	Si	Si	Si
Diametro stelo (mm)		12	18	25	32	12	12	16
Diametro pistone (mm)		/	/	/	/	15	20	28
Corsa totale cilindro (mm)		5 / 10	7 / 12	15	20	8 / 16	14 / 18	18 / 30
Area cilindro in spinta (cm <sup>2</sup> )		1.13	2.54	4.91	8.04	1.77	3.14	6.16
Area cilindro in trazione (cm <sup>2</sup> )		/	/	/	/	0.64	2.01	4.15
Capacità olio in spinta (cm <sup>3</sup> )		0.6 / 1.1	1.8 / 3.1	7.4	16.1	1.4 / 2.8	4.4 / 5.7	11.1 / 18.5
Capacità olio in trazione (cm <sup>3</sup> )		/	/	/	/	0.5 / 1	2.8 / 3.6	7.5 / 12.5
Pressione max. in lavoro (Bar)		500	500	500	500	500	500	500

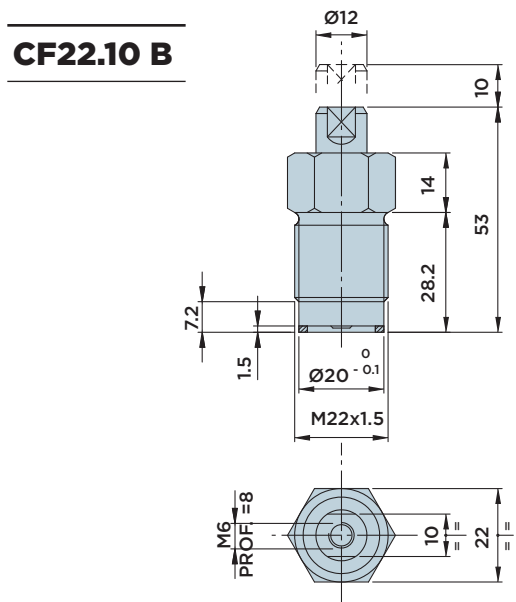
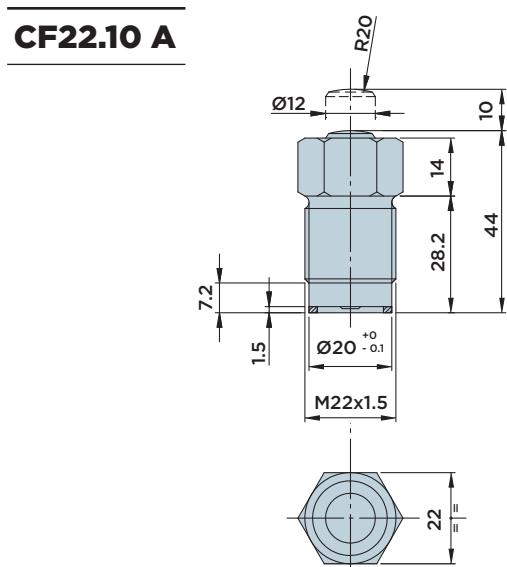
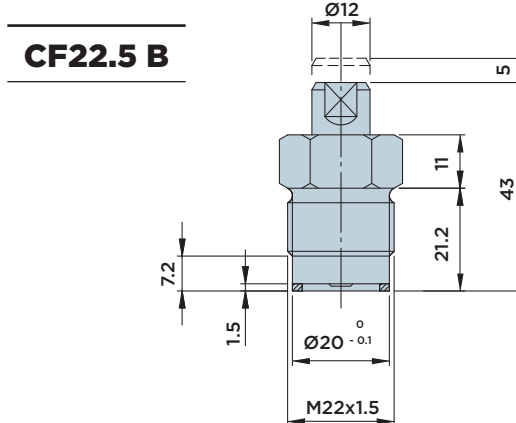
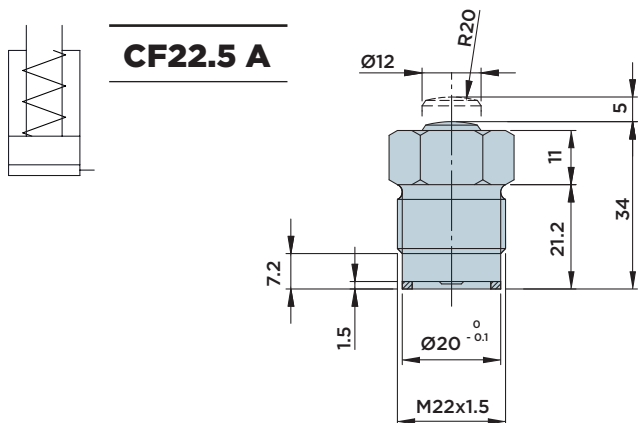
MODELLO CILINDRO		CF38	CF36E	CF48E	CR12	CR22	CR26	CR30
TIPOLOGIA CORPI DISPONIBILI	Filettato sporgente 	/	/	/	/	/	/	/
	Filettato ad incasso 	M38x1.5	M36x1.5	M48x1.5	M12x1.5	M22x1.5	M26x1.5	M30x1.5
Versione con stelo bombato A		Si	No	No	Si	Si	Si	Si
Versione con stelo filettato femmina B		No	Si	Si	No	Si	Si	Si
Versione con tassello orientabile integrato S		No	No	No	No	No	No	Si
Diametro stelo (mm)		20	19.05	31.75	5	12	16	20
Diametro pistone (mm)		/	25	38	8	/	/	/
Corsa totale cilindro (mm)		3 / 4	23	23 / 32	5 / 10	10 / 25	12	15
Area cilindro in spinta (cm <sup>2</sup> )		3.14	4.91	11.34	0.5	1.13	2.01	3.14
Area cilindro in trazione (cm <sup>2</sup> )		/	/	/	/	/	/	/
Capacità olio in spinta (cm <sup>3</sup> )		0.9 / 1.3	11.3	26.1 / 36.3	0.25 / 0.5	1.1 / 2.8	2.4	4.7
Capacità olio in trazione (cm <sup>3</sup> )		/	/	/	/	/	/	/
Pressione max. in lavoro (Bar)		500	400	400	400	400	400	400



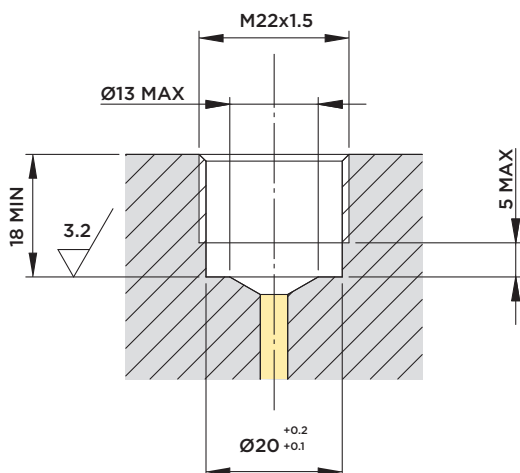
# CF22

CILINDRO A SEMPLICE EFFETTO CON **CORPO FILETTATO**

PRESSIONE MASSIMA = 500BAR



## DIMENSIONI INSTALLAZIONE



### Forniti a corredo:

- Anello di tenuta Ø14x Ø20x1.5

### Materiali:

- Pistone-stelo: acciaio da cementazione indurito e rettificato
- Corpo: acciaio da macchine automatiche nitrocarburo

### Note:

Evitare di sovraccaricare lo stelo quando il cilindro è a riposo.

CILINDRO	CORSA mm	AREA EFFETTIVA CILINDRO	CAPACITA' OLIO TOTALE
		Cm <sup>2</sup>	Cm <sup>3</sup>
CF22.5	5	1.13	0.6
CF22.10	10	1.13	1.1



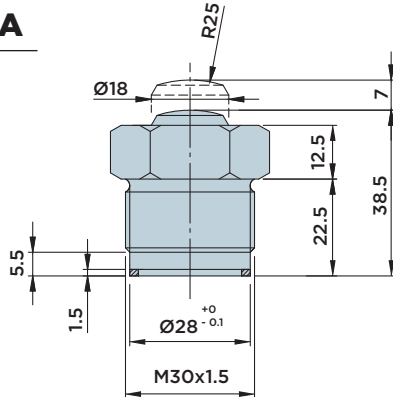
HYDROBLOCK

# CF30

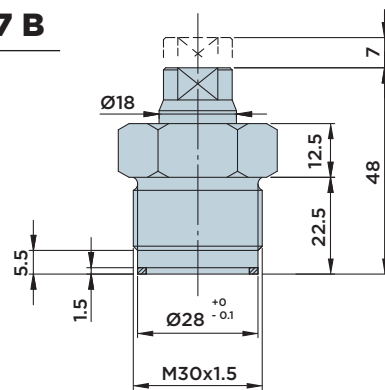
CILINDRO A SEMPLICE EFFETTO CON **CORPO FILETTATO**

PRESSIONE MASSIMA = 500BAR

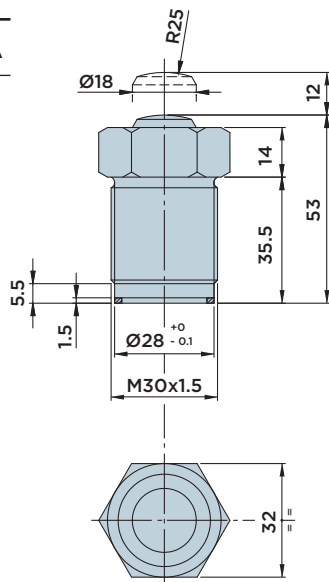
**CF30.7 A**



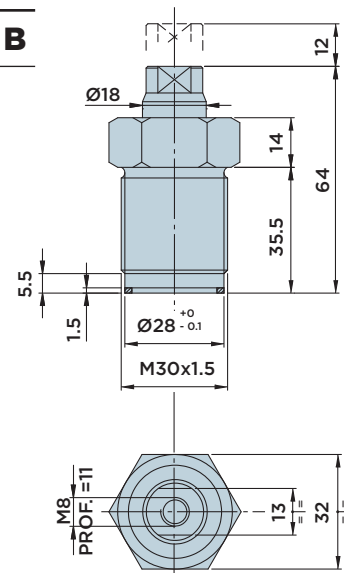
**CF30.7 B**



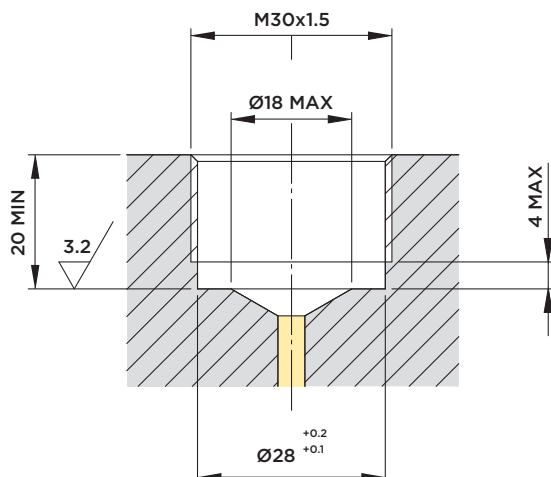
**CF30.12 A**



**CF30.12 B**



**DIMENSIONI INSTALLAZIONE**



**Forniti a corredo:**

- Anello di tenuta Ø22xØ28x1.5

**Materiali:**

- Pistone-stelo: acciaio da cementazione indurito e rettificato
- Corpo: acciaio da macchine automatiche nitrocarburo

**Note:**

Evitare di sovraccaricare lo stelo quando il cilindro è a riposo.

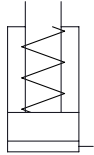
CILINDRO	CORSA mm	AREA EFFETTIVA CILINDRO	CAPACITA' OLIO TOTALE
		Cm <sup>2</sup>	Cm <sup>3</sup>
<b>CF30.7</b>	7	2.54	1.8
<b>CF30.12</b>	12	2.54	3.1



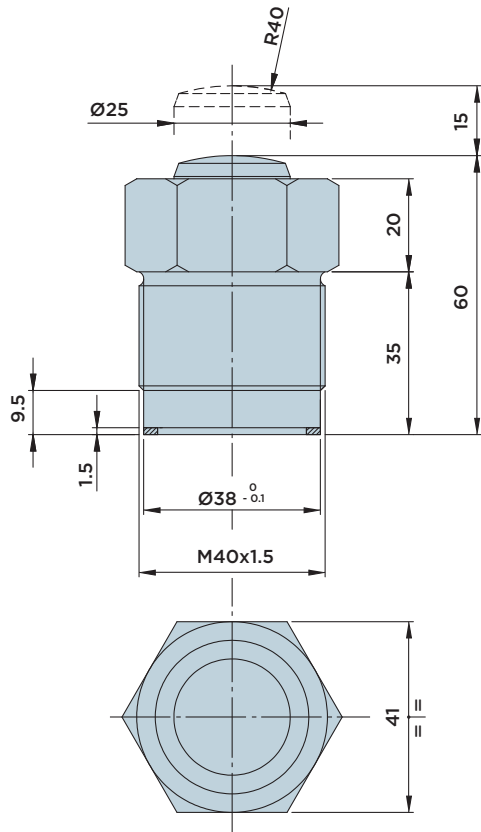
# CF40

CILINDRO A SEMPLICE EFFETTO CON **CORPO FILETTATO**

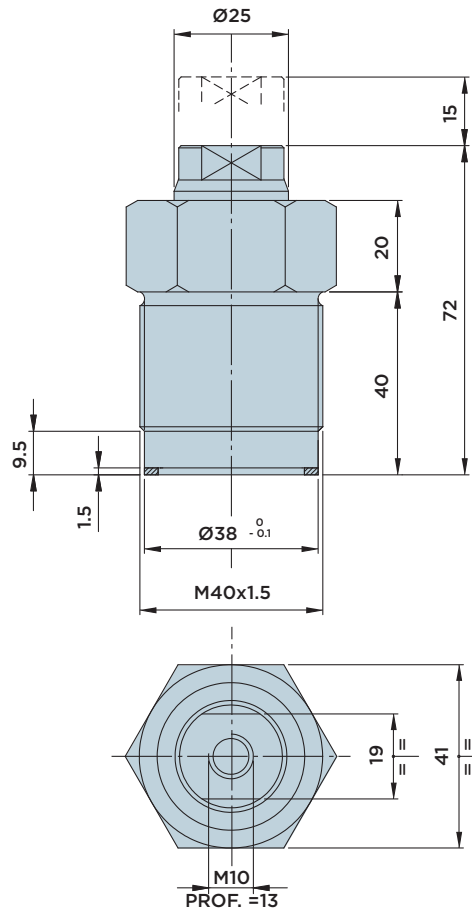
PRESSIONE MASSIMA = 500BAR



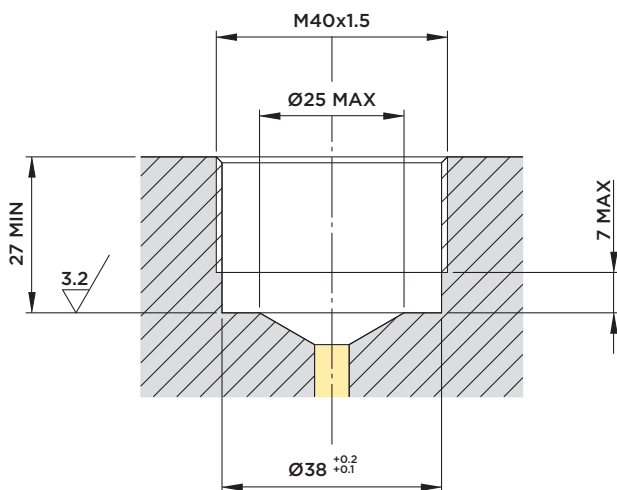
**CF40.15 A**



**CF40.15 B**



**DIMENSIONI INSTALLAZIONE**



**Forniti a corredo:**

- Anello di tenuta Ø32xØ38x1.5

**Materiali:**

- Pistone-stelo: acciaio da cementazione indurito e rettificato
- Corpo: acciaio da macchine automatiche nitrocarburato

**Note:**

Evitare di sovraccaricare lo stelo quando il cilindro è a riposo.

CILINDRO	CORSA mm	AREA EFFETTIVA CILINDRO	CAPACITA' OLIO TOTALE
		Cm <sup>2</sup>	Cm <sup>3</sup>
CF40.15	15	4.91	7.4

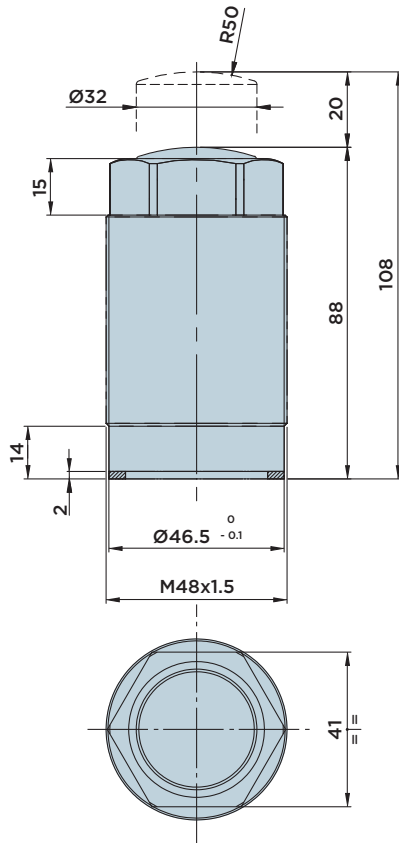


# CF48

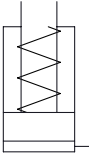
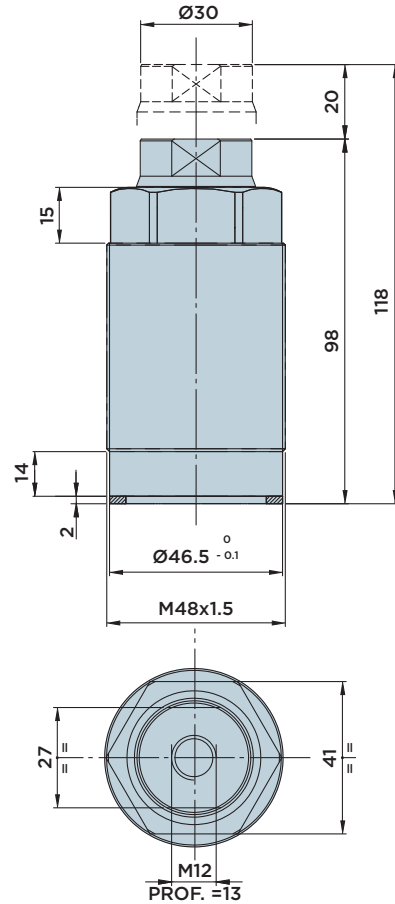
CILINDRO A SEMPLICE EFFETTO CON **CORPO FILETTATO**

PRESSIONE MASSIMA = 500BAR

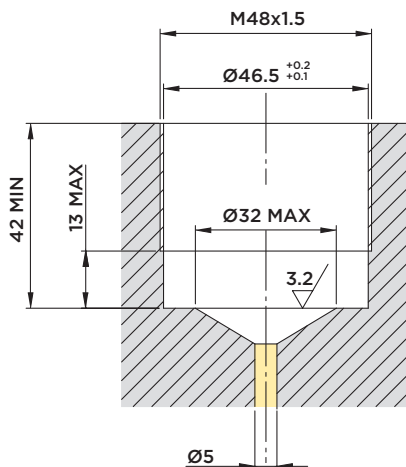
**CF48.20 A**



**CF48.20 B**



**DIMENSIONI INSTALLAZIONE**



**Forniti a corredo:**

- Anello di tenuta Ø38xØ46x2

**Materiali:**

- Pistone-stelo: acciaio da cementazione indurito e rettificato
- Corpo: acciaio da macchine automatiche nitrocarburo

**Note:**

Evitare di sovraccaricare lo stelo quando il cilindro è a riposo.

CILINDRO	CORSA mm	AREA EFFETTIVA CILINDRO	CAPACITA' OLIO TOTALE
		Cm <sup>2</sup>	Cm <sup>3</sup>
CF48.20	20	8.04	16.1







# CF12

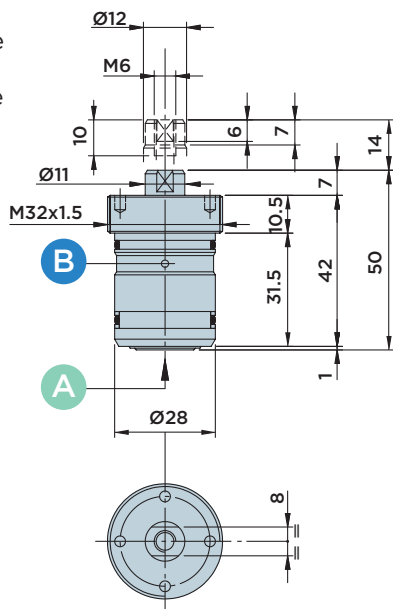
CILINDRO A DOPPIO EFFETTO CON **CORPO FILETTATO DA INCASSO**

PRESSIONE MASSIMA = 500BAR

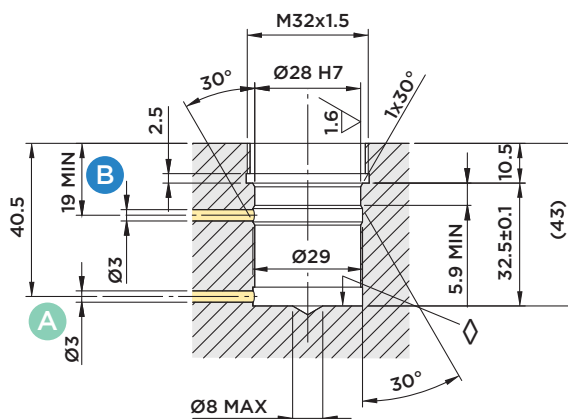
## CF12.14 M32

**A** : Estensione

**B** : Retrazione



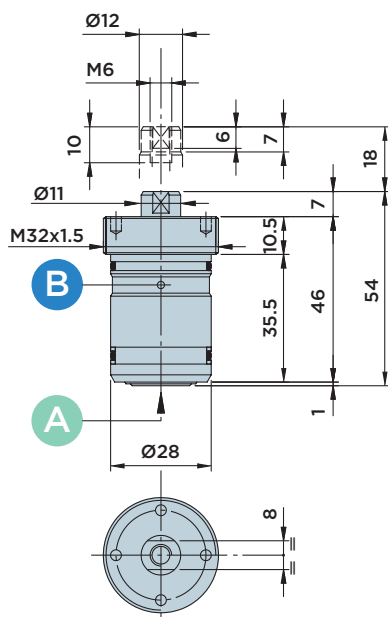
## DIMENSIONI INSTALLAZIONE



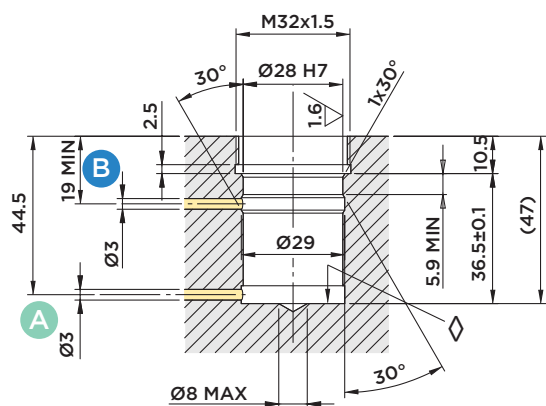
## CF12.18 M32

**A** : Estensione

**B** : Retrazione



## DIMENSIONI INSTALLAZIONE



◇ Piano di arresto pistone

CORSA mm	AREA EFFETTIVA CILINDRO		CAPACITA' OLIO TOTALE	
	Cm <sup>2</sup>		Cm <sup>3</sup>	
	SPINTA	TRAZIONE	SPINTA	TRAZIONE
14	3.14	2.01	4.4	2.8
18	3.14	2.01	5.7	3.6

I cilindri con corpo filettato da incasso a doppio effetto, sono concepiti per una applicazione compatta nel bloccaggio assiale di particolari dove siano richieste elevate forze abbinate ad una elevata stabilità in bloccaggio. Tutte le versioni sono equipaggiate di serie di anello raschiatore sullo stelo. A richiesta sono disponibili corse speciali.

### Materiali:

- Pistone-stelo: acciaio da cementazione indurito e rettificato.
- Corpo: acciaio da macchine automatiche nitrocarburato.



**HYDROBLOCK**

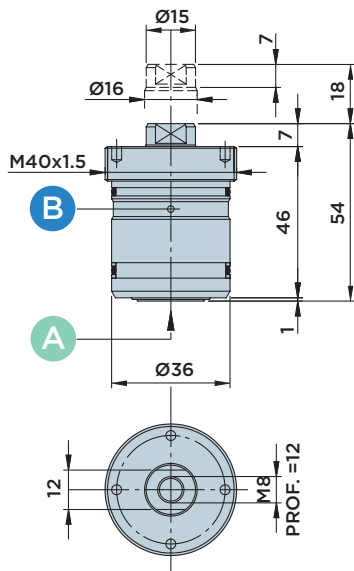
# CF16

CILINDRO A DOPPIO EFFETTO CON **CORPO FILETTATO DA INCASSO**

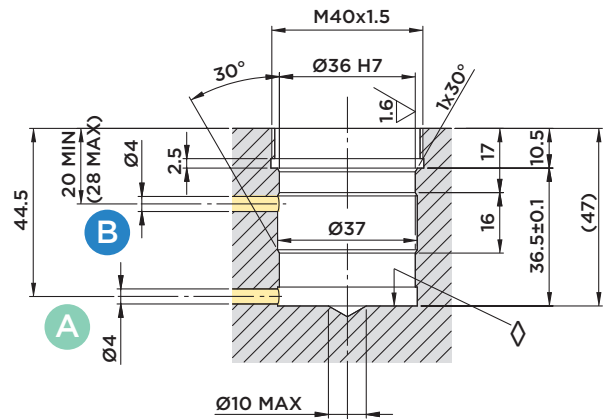
PRESSIONE MASSIMA = 500BAR

## CF16.18 M40

- A** : Estensione
- B** : Retrazione

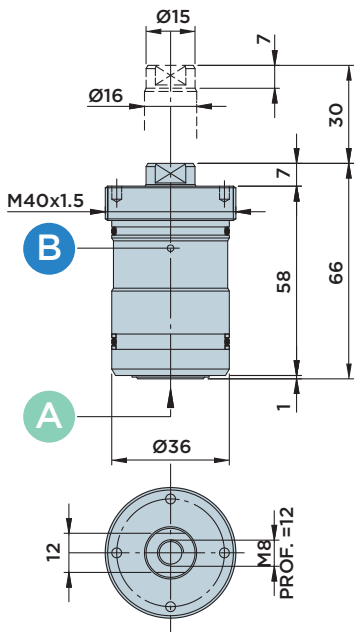


## DIMENSIONI INSTALLAZIONE

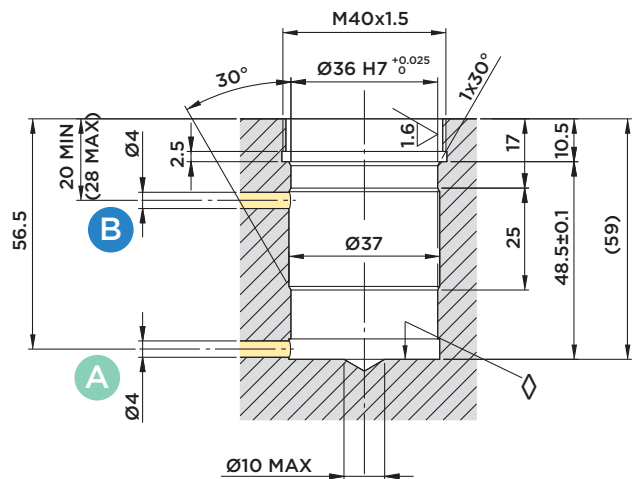


## CF16.30 M40

- A** : Estensione
- B** : Retrazione



## DIMENSIONI INSTALLAZIONE



### ◇ Piano di arresto pistone

CORSA mm	AREA EFFETTIVA CILINDRO		CAPACITA' OLIO TOTALE	
	Cm <sup>2</sup>		Cm <sup>3</sup>	
	SPINTA	TRAZIONE	SPINTA	TRAZIONE
18	6.16	4.15	11.1	7.5
30	6.16	4.15	18.5	12.5

I cilindri con corpo filettato da incasso a doppio effetto, sono concepiti per una applicazione compatta nel bloccaggio assiale di particolari dove siano richieste elevate forze abbinate ad una elevata stabilità in bloccaggio. Tutte le versioni sono equipaggiate di serie di anello raschiatore sullo stelo. A richiesta sono disponibili corse speciali.

### Materiali:

- Pistone-stelo: acciaio da cementazione indurito e rettificato.
- Corpo: acciaio da macchine automatiche nitrocarburato.



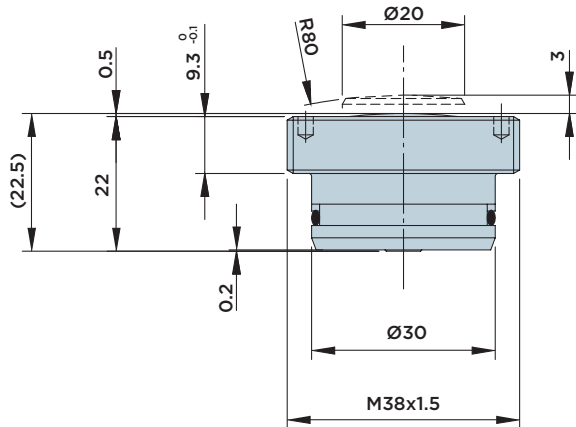
**HYDROBLOCK**

# CF38

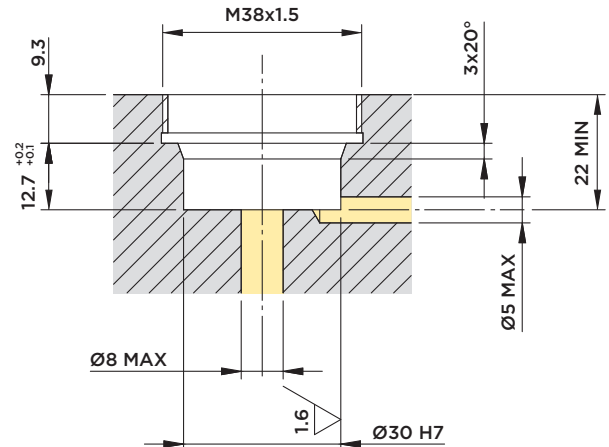
CILINDRO A SEMPLICE EFFETTO CON **CORPO FILETTATO DA INCASSO**

PRESSIONE MASSIMA = 500BAR

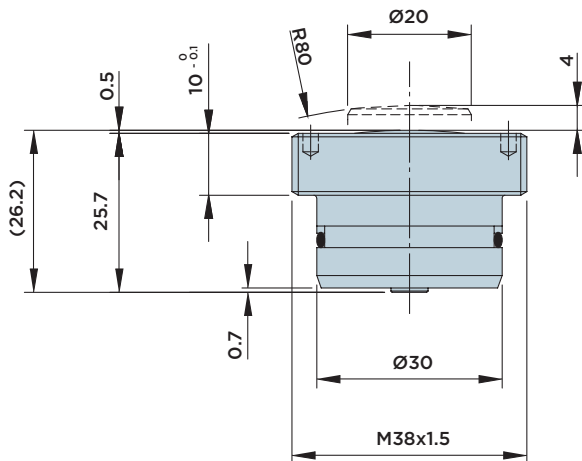
## CF38.3



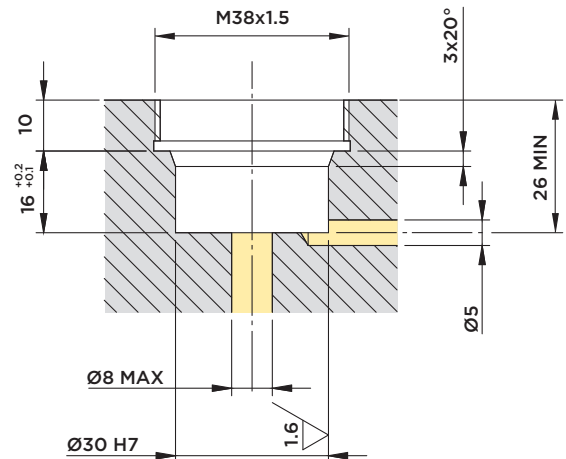
## DIMENSIONI INSTALLAZIONE



## CF38.4



## DIMENSIONI INSTALLAZIONE



### Materiali:

- Pistone-stelo: acciaio da cementazione indurito e rettificato.
- Corpo: acciaio da macchine automatiche nitrocarburato.

### Note:

- Il modello a corsa ridotta di 3 mm CF38.3 può essere installato anche nelle sedi del modello CF38.4.
- Evitare di sovraccaricare lo stelo quando il cilindro è a riposo.

CORSA mm	AREA EFFETTIVA CILINDRO Cm <sup>2</sup>	CAPACITA' OLIO TOTALE Cm <sup>3</sup>
3	3.14	0.9
4	3.14	1.3

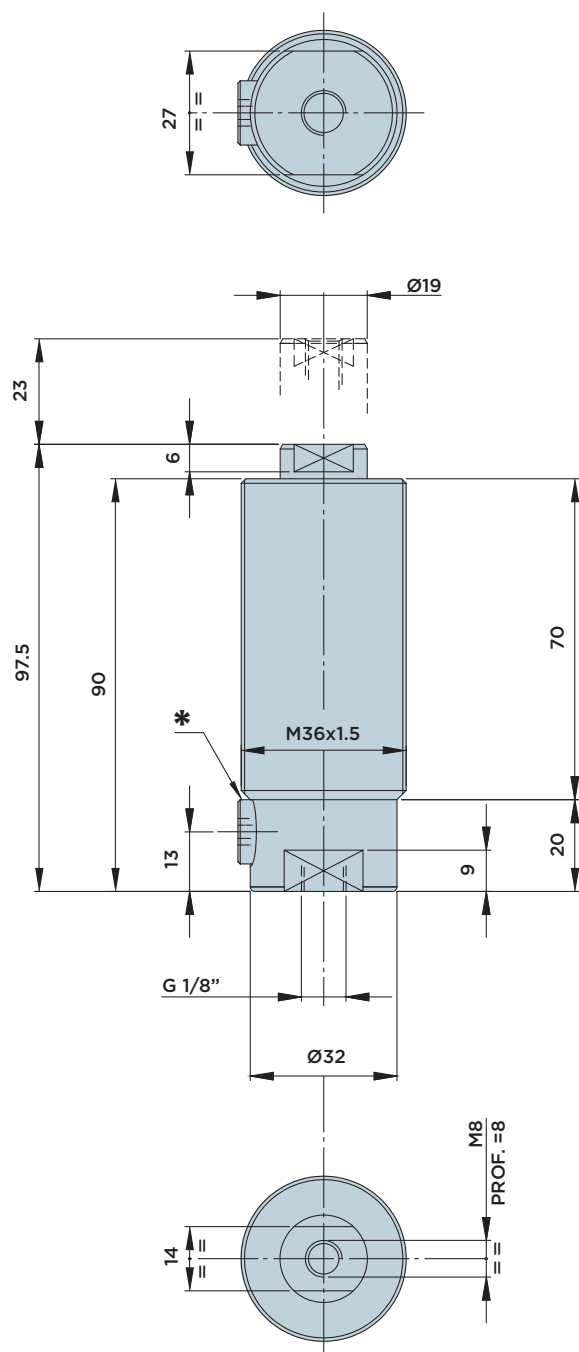
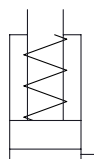


HYDROBLOCK

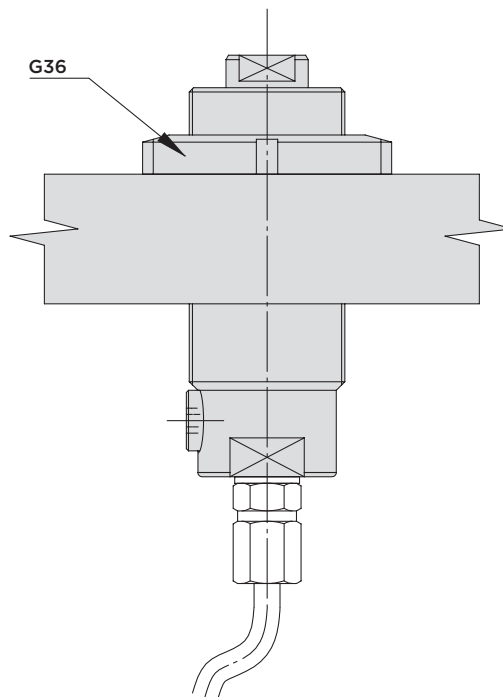
# CF36 E23

CILINDRO A SEMPLICE FILETTATO CON **CORPO FILETTATO**

PRESSIONE MASSIMA = 400BAR



## ESEMPIO INSTALLAZIONE



### \* Tappo G1/8" non utilizzabile

#### Materiali:

- Pistone-stelo: acciaio da cementazione indurito e rettificato.
- Corpo: acciaio da macchine automatiche nitrocarburato.

#### Accessori (a richiesta):

- Ghiera M36x1.5 codice ordinazione G36

CILINDRO	CORSA mm	AREA EFFETTIVA CILINDRO	CAPACITA' OLIO TOTALE
		Cm <sup>2</sup>	Cm <sup>3</sup>
CF36-E23	23	4.91	11.3



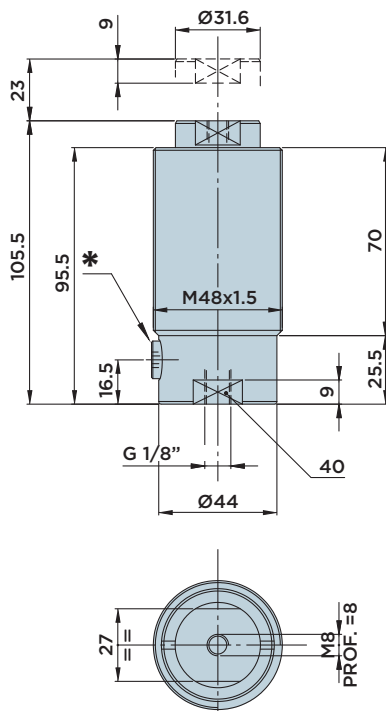
HYDROBLOCK

# CF48 E

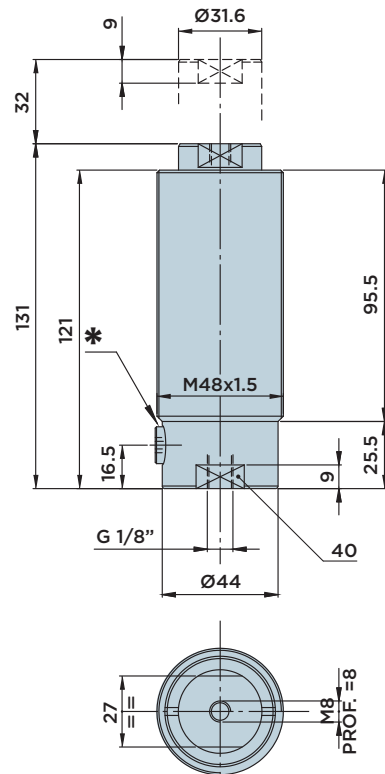
CILINDRO A SEMPLICE FILETTATO CON **CORPO FILETTATO**

PRESSIONE MASSIMA = 400BAR

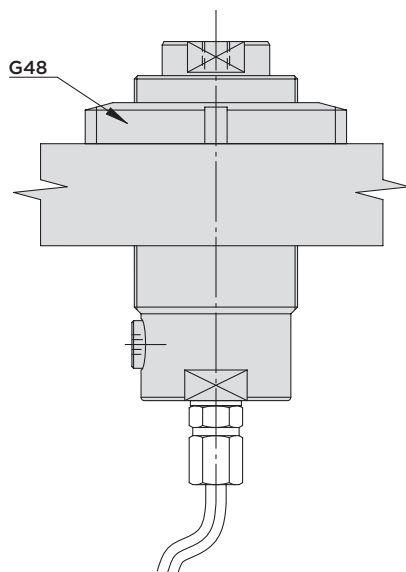
## CF48 E23



## CF48 E32



## ESEMPIO INSTALLAZIONE



### \* Tappo G1/8" non utilizzabile

#### Materiali:

- Pistone-stelo: acciaio da cementazione indurito e rettificato.
- Corpo: acciaio da macchine automatiche nitrocarburato.

#### Accessori (a richiesta):

- Ghiera M48x1.5 codice ordinazione G48

CILINDRO	CORSA mm	AREA EFFETTIVA CILINDRO	CAPACITA' OLIO TOTALE
		Cm <sup>2</sup>	Cm <sup>3</sup>
CF48-E23	23	11.34	26.1
CF48-E32	32	11.34	36.3

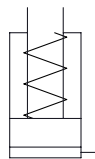


HYDROBLOCK

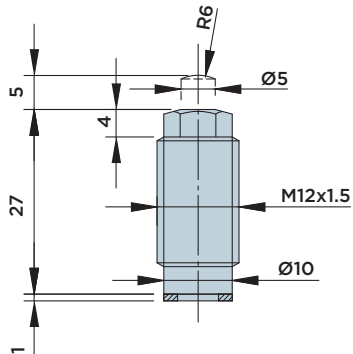
# CR12

CILINDRO A SEMPLICE EFFETTO CON **CORPO FILETTATO**

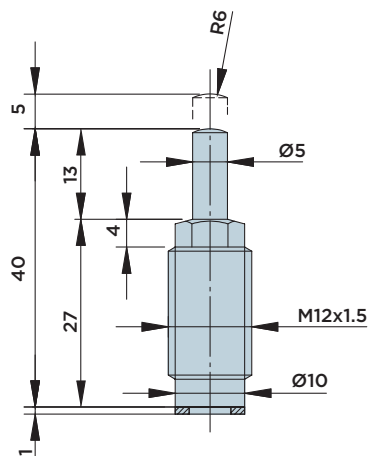
PRESSIONE MASSIMA = 400BAR



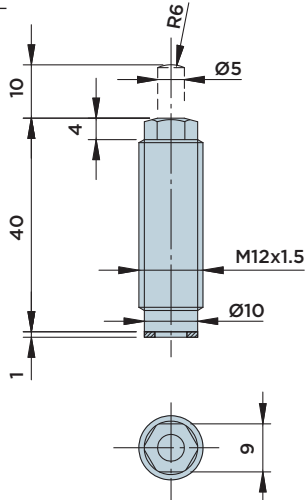
**CR12.5 A**



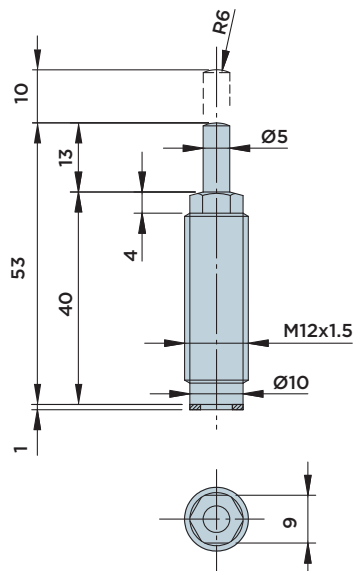
**CR12.5 B**



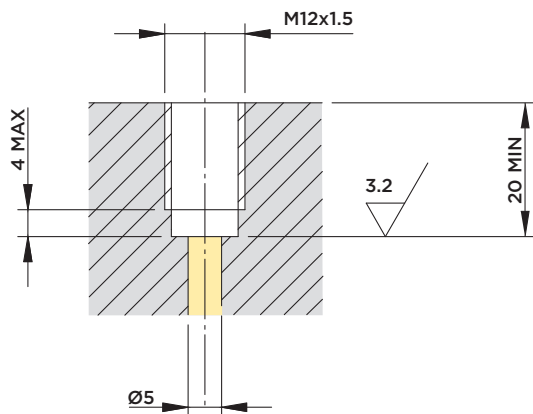
**CR12.10 A**



**CR12.10 B**



**DIMENSIONI INSTALLAZIONE**



**Note:**

Evitare di sovraccaricare lo stelo quando il cilindro è a riposo.

**Forniti a corredo:**

- Anello di tenuta Ø6xØ10x1

**Materiali:**

- Pistone-stelo: acciaio da cementazione indurito e retificato.
- Corpo: acciaio da macchine automatiche nitrocarburo.

CILINDRO	CORSA mm	AREA EFFETTIVA CILINDRO	CAPACITA' OLIO TOTALE
		Cm <sup>2</sup>	Cm <sup>3</sup>
<b>CR12.5A</b>	5	0.5	0.25
<b>CR12.5B</b>	5	0.5	0.25
<b>CR12.10A</b>	10	0.5	0.5
<b>CR12.10B</b>	10	0.5	0.5



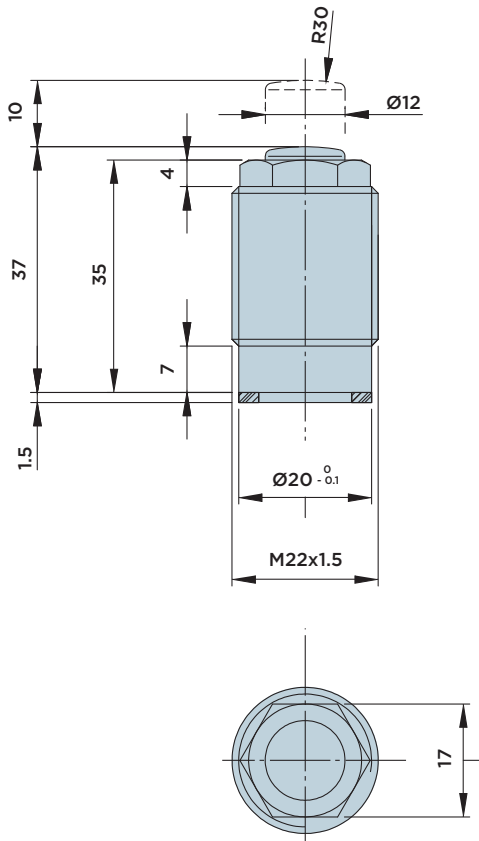
**HYDROBLOCK**

# CR22.10

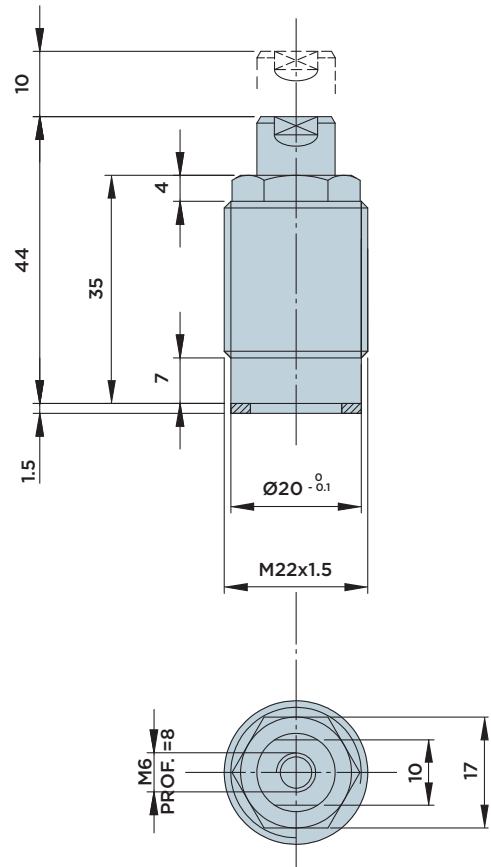
CILINDRO A SEMPLICE EFFETTO CON **CORPO FILETTATO**

PRESSIONE MASSIMA = 400BAR

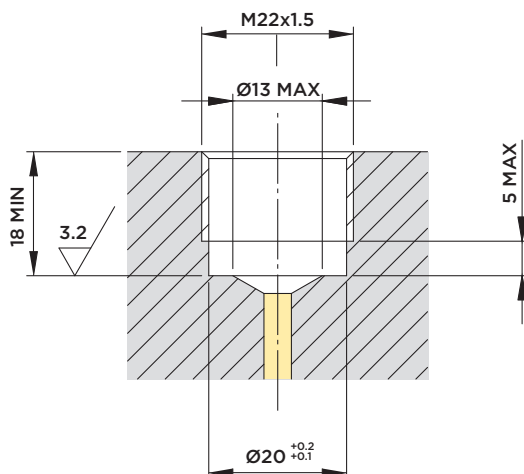
## CR22.10 A



## CR22.10 B



## DIMENSIONI INSTALLAZIONE



### Forniti a corredo:

- Anello di tenuta Ø14xØ20x1.5

### Materiali:

- Pistone-stelo: acciaio da cementazione indurito e rettificato.
- Corpo: acciaio da macchine automatiche nitrocarburato.

### Note:

Evitare di sovraccaricare lo stelo quando il cilindro è a riposo.

CILINDRO	CORSA mm	AREA EFFETTIVA CILINDRO	CAPACITA' OLIO TOTALE
		Cm <sup>2</sup>	Cm <sup>3</sup>
CR22.10A	10	1.13	1.1
CR22.10B	10	1.13	1.1



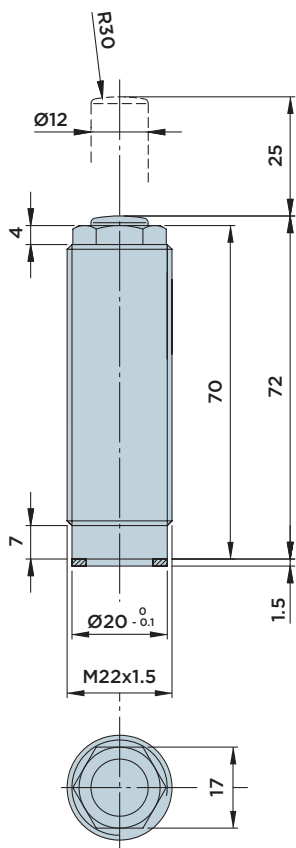
HYDROBLOCK

# CR22.25

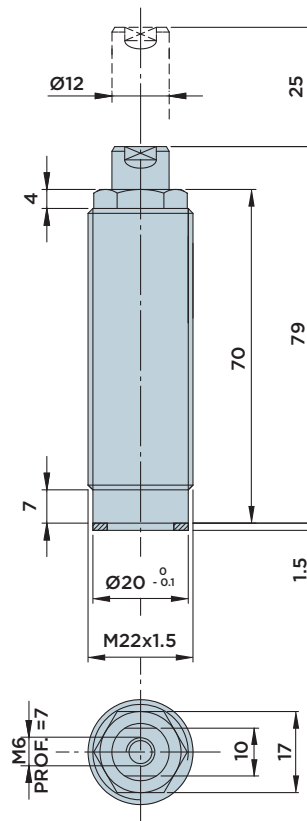
CILINDRO A SEMPLICE EFFETTO CON **CORPO FILETTATO**

PRESSIONE MASSIMA = 400BAR

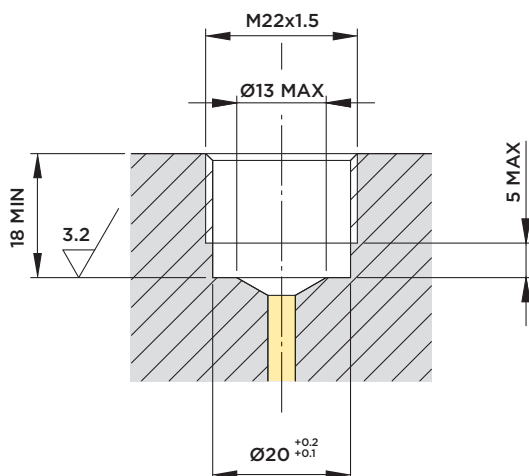
**CR22.25 A**



**CR22.25 B**



**DIMENSIONI INSTALLAZIONE**



**Forniti a corredo:**

- Anello di tenuta Ø14xØ20x1.5

**Materiali:**

- Pistone-stelo: acciaio da cementazione indurito e rettificato.
- Corpo: acciaio da macchine automatiche nitrocarburato.

**Note:**

Evitare di sovraccaricare lo stelo quando il cilindro è a riposo.

CILINDRO	CORSA mm	AREA EFFETTIVA CILINDRO	CAPACITA' OLIO TOTALE
		Cm <sup>2</sup>	Cm <sup>3</sup>
CR22.25A	25	1.13	2.8
CR22.25B	25	1.13	2.8



**HYDROBLOCK**

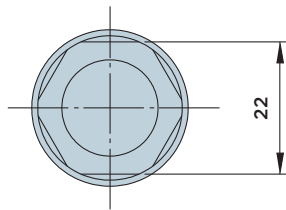
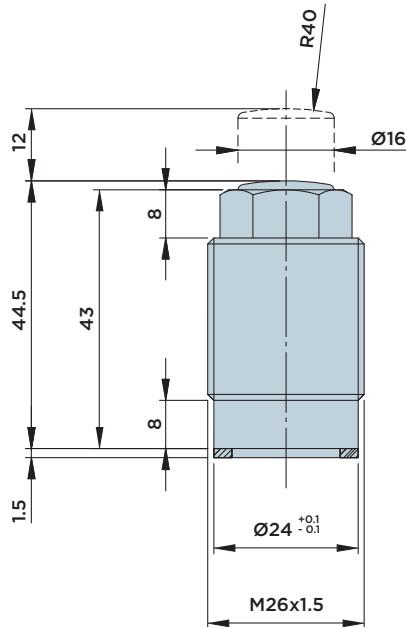


# CR26.12

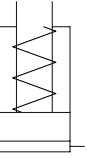
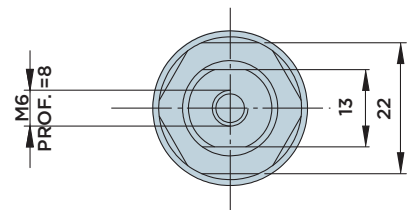
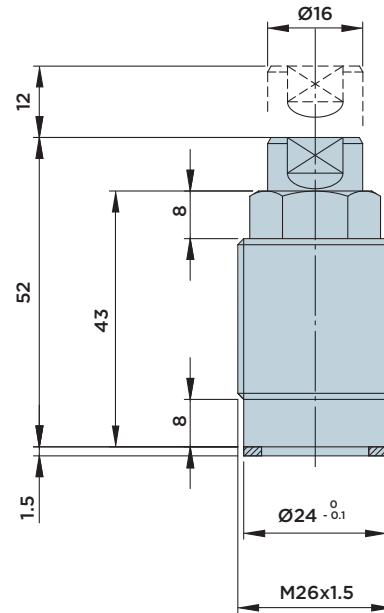
CILINDRO A SEMPLICE EFFETTO CON **CORPO FILETTATO**

PRESSIONE MASSIMA = 400BAR

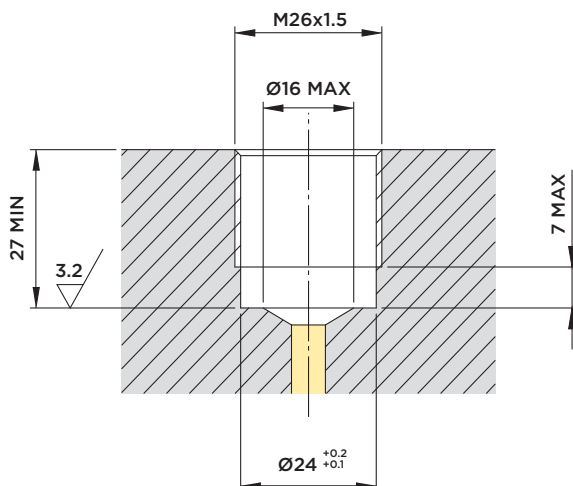
## CR26.12 A



## CR26.12 B



## DIMENSIONI INSTALLAZIONE



### Forniti a corredo:

- Anello di tenuta Ø18xØ24x1.5

### Materiali:

- Pistone-stelo: acciaio da cementazione indurito e rettificato.
- Corpo: acciaio da macchine automatiche nitrocarburato.

### A richiesta:

- E' possibile fornire la versione con tassello orientabile integrato (codice ordinazione CR26.12S)

### Note:

Evitare di sovraccaricare lo stelo quando il cilindro è a riposo.

CILINDRO	CORSA mm	AREA EFFETTIVA CILINDRO	CAPACITA' OLIO TOTALE
		Cm <sup>2</sup>	Cm <sup>3</sup>
CR26.12A	12	2.01	2.4
CR26.12B	12	2.01	2.4

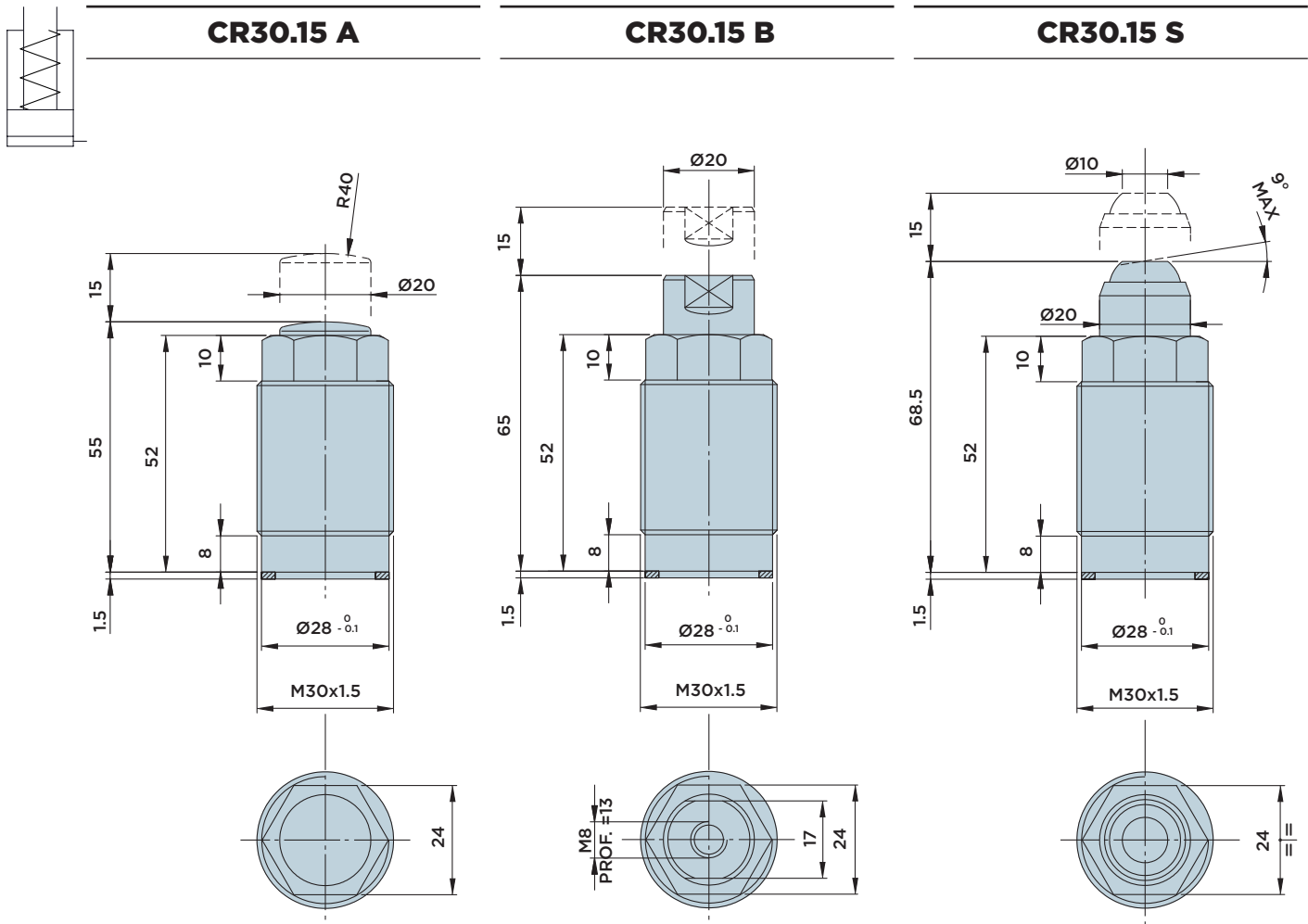


HYDROBLOCK

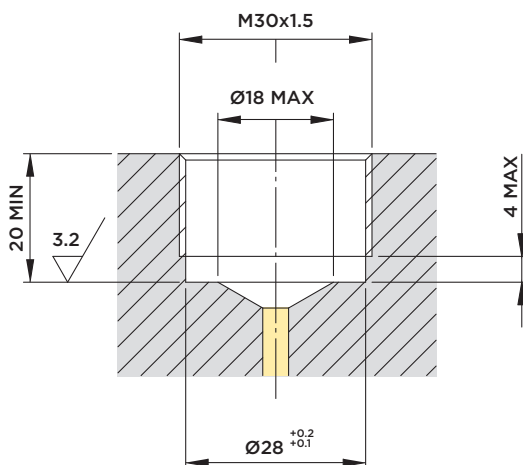
# CR30.15

CILINDRO A SEMPLICE EFFETTO CON **CORPO FILETTATO**

PRESSIONE MASSIMA = 400BAR



## DIMENSIONI INSTALLAZIONE



### Forniti a corredo:

- Anello di tenuta Ø22xØ28x1.5

### Materiali:

- Pistone-stelo: acciaio da cementazione indurito e rettificato.
- Corpo: acciaio da macchine automatiche nitrocarburo.

### Note:

Evitare di sovraccaricare lo stelo quando il cilindro è a riposo.

CILINDRO	CORSA mm	AREA EFFETTIVA CILINDRO	CAPACITA' OLIO TOTALE
		Cm <sup>2</sup>	Cm <sup>3</sup>
CR30.15A	15	3.14	4.7
CR30.15B	15	3.14	4.7



HYDROBLOCK