

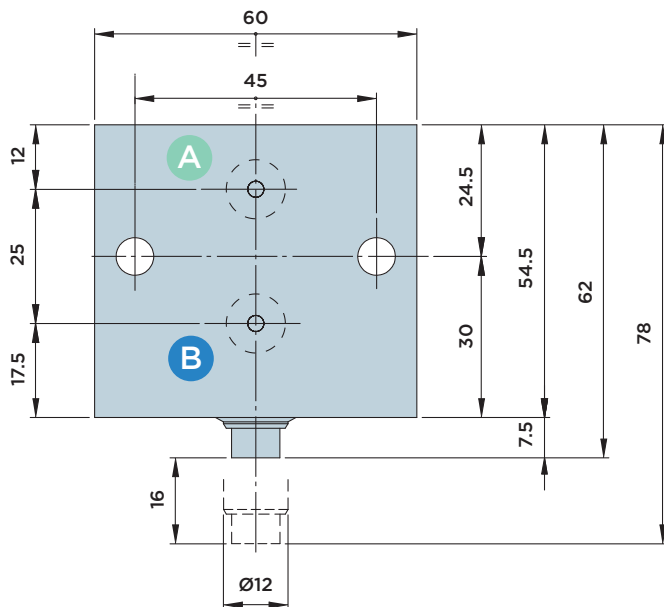
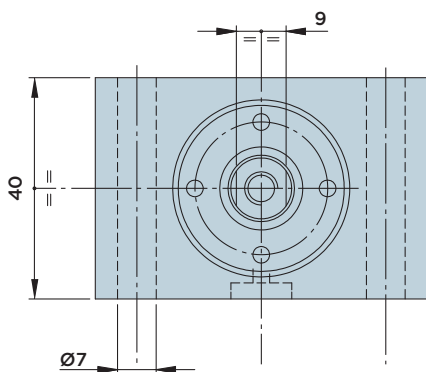
BS12.16

CILINDRO A BASETTA A DOPPIO EFFETTO CON **ATTACCO A FLANGIA**

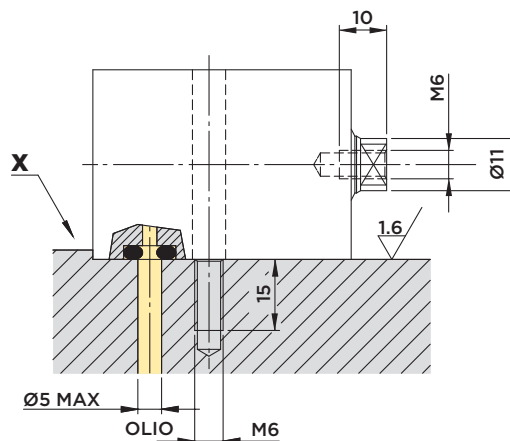
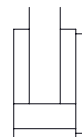
PRESSIONE MASSIMA = 500BAR

A : Estensione

B : Retrazione



DIMENSIONI INSTALLAZIONE



Avvertenze:

Si consiglia di installare il cilindro a battuta su di uno spallamento ("X" in figura) per scaricare le forze di taglio che altrimenti agirebbero sulle sole viti di bloccaggio.

Forniti a corredo:

- Viti di fissaggio TCEI M6x50 UNI 5931 12.9
- O-Rings Ø4.34x3.53

Materiali:

- Pistone-stelo: acciaio da cementazione indurito e rettificato.
- Corpo: acciaio da macchine automatiche nitrocarburo.

Note:

A richiesta sono disponibili versioni speciali. Per qualunque esigenza di corse o installazioni diversi interpellare il ns. ufficio tecnico.

CORSA mm	AREA EFFETTIVA CILINDRO		CAPACITA' OLIO TOTALE		
	Cm ²		Cm ³		
	SPINTA	TRAZIONE	SPINTA	TRAZIONE	
TOTALE	16	3.14	2.01	5	3.2



HYDROBLOCK