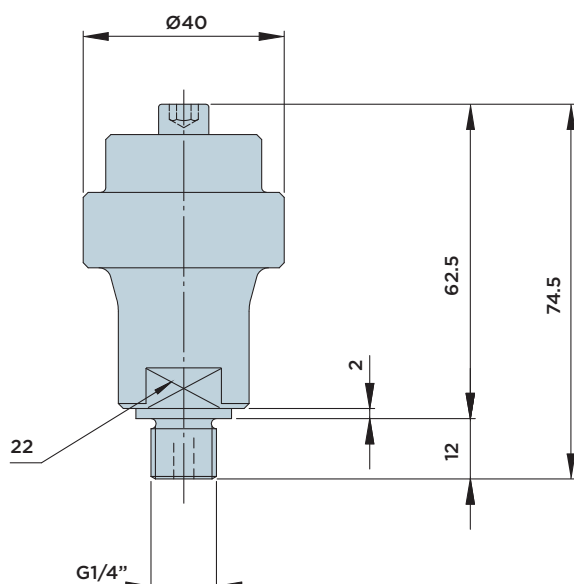
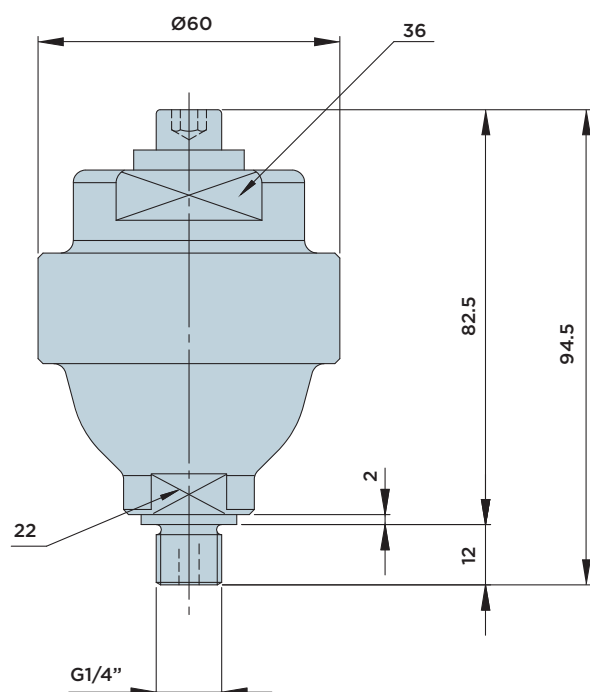


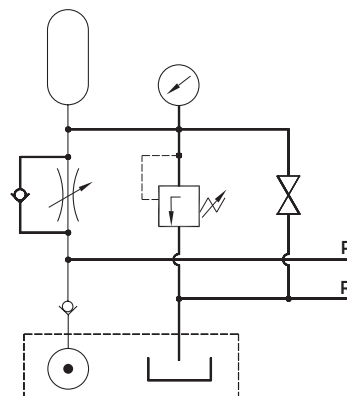
ACC13-1/4



ACC40-1/4



ESEMPIO DI APPLICAZIONE



Nei sistemi statici di bloccaggio vengono utilizzati per compensare piccoli trafilamenti interni e per minimizzare le variazioni di pressione dovute alle escursioni termiche.

Avvertenze:

Gli impianti oleodinamici con accumulatore devono essere dotati di valvola limitatrice di pressione di sicurezza e di un manometro. Si consiglia inoltre di inserire una valvola di intercettazione di scarico accumulatore per riparazione o manutenzione. Per rendere operativo l'accumulatore, la pressione oleodinamica minima deve essere superiore alla pressione del gas almeno del 10%. Non superare mai le pressioni massime indicate.

Note:

Gli accumulatori non possono compensare copiosi trafilamenti esterni. Questi devono essere eliminati all'origine.

ACCOMULATORI A MEMBRANA

TIPO ACCUM.	ACC13-1/4	ACC40-1/4
Fissaggio	Filetto maschio G1/4"	Filetto maschio G1/4"
Capacità (cm ³)	13	40
Pressione massima (bar)	500	400
Pressione massima GAS (bar)	250	250
Campo di lavoro (bar)	125-500	125-400
Temp. di lavoro (°C)	-10/+80	-10°/+80
Peso (Kg)	0.3	0.7

