

BS

CILINDRI LINEARI A BASETTA



HYDROBLOCK

BS

CILINDRI LINEARI A BASETTA

MODELLO CILINDRO	BS10	BS12	BS16	BS20	BS25	BS32	BS36
Possibilità raschiatore metallico (solo optional)	Si	Si	Si	Si	Si	Si	Si
Pressione max. in lavoro (Bar)	500	500	500	500	500	500	500
Forza max. in spinta a 500 bar (Kn)	98.6	15.3	24	39.4	61.5	96.2	162.5
Forza max. in trazione a 500 bar (Kn)	59.8	9.8	14.2	24	37.5	56.8	112.7
Diametro stelo (mm)	10	12	16	20	25	32	36
Diametro pistone (mm)	16	20	25	32	40	50	65
Corsa totale cilindro (mm)	16	16	20	25 / 50	50	50	25
Area cilindro in spinta (cm ²)	2.01	3.14	4.91	8.04	12.57	19.63	33.18
Area cilindro in trazione (cm ²)	1.22	2.01	2.9	4.9	7.66	11.6	23
Capacità olio in spinta (cm ³)	3.2	5	9.8	20.1 / 40.2	62.9	98.2	83
Capacità olio in trazione (cm ³)	2	3.2	5.8	12.3 / 24.5	38.3	58	57.5

I cilindri lineari a basetta HYDROBLOCK serie BS non sono dotati di serie di sistemi di guida dello stelo, al montaggio degli accessori non è pertanto necessario adottare particolari accorgimenti anche se si consiglia di tener fermo lo stelo del cilindro serrando la vite di serraggio sullo stesso e di non eseguire l'operazione inversa.

N.B.: Si consiglia di prevedere sempre un dente di appoggio dietro al cilindro, in modo da evitare di scaricare forze di taglio sulle viti di bloccaggio del cilindro stesso.



HYDROBLOCK

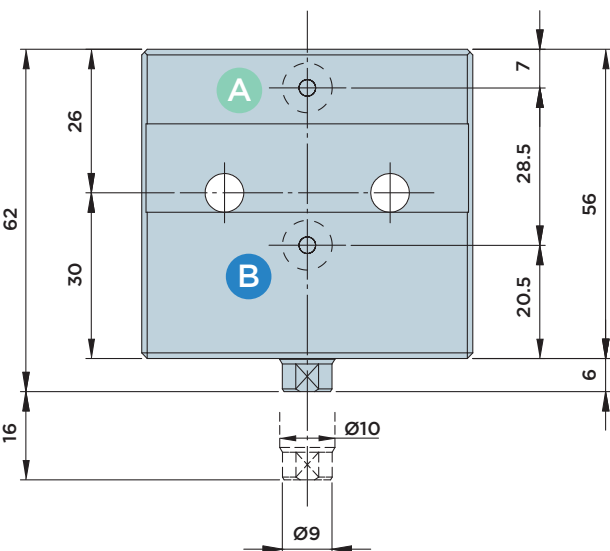
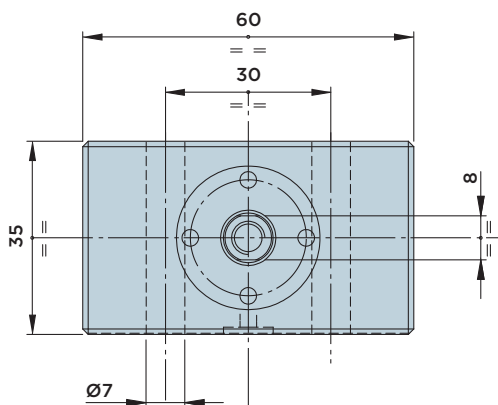
BS10.0

CILINDRO A Basetta a Doppio Effetto con **ATTACCO A FLANGIA**

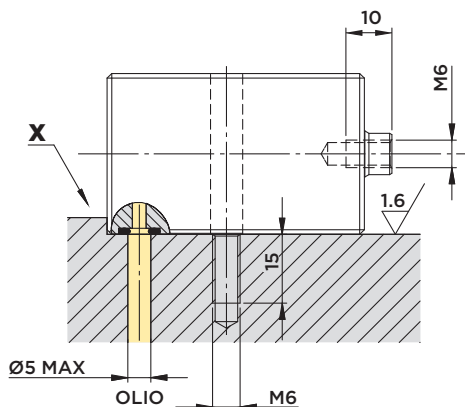
PRESSIONE MASSIMA = 500BAR

A : Estensione

B : Retrazione



DIMENSIONI INSTALLAZIONE



Avvertenze:

Si consiglia di installare il cilindro a battuta su di uno spallamento ("X" in figura) per scaricare le forze di taglio che altrimenti agirebbero sulle sole viti di bloccaggio.

Forniti a corredo:

- Viti di fissaggio TCEI M6x45 UNI 5931 12.9
- O-Rings Ø6.07x1.78

Materiali:

- Pistone-stelo: acciaio da cementazione indurito e rettificato.
- Corpo: acciaio da macchine automatiche nitrocarburato.

Note:

A richiesta sono disponibili versioni speciali. Per qualunque esigenza di corse o installazione diversi interpellare il ns. ufficio tecnico.

CORSA mm	AREA EFFETTIVA CILINDRO		CAPACITA' OLIO TOTALE		
	Cm ²		Cm ³		
	SPINTA	TRAZIONE	SPINTA	TRAZIONE	
TOTALE	16	2.01	1.22	3.2	2



HYDROBLOCK

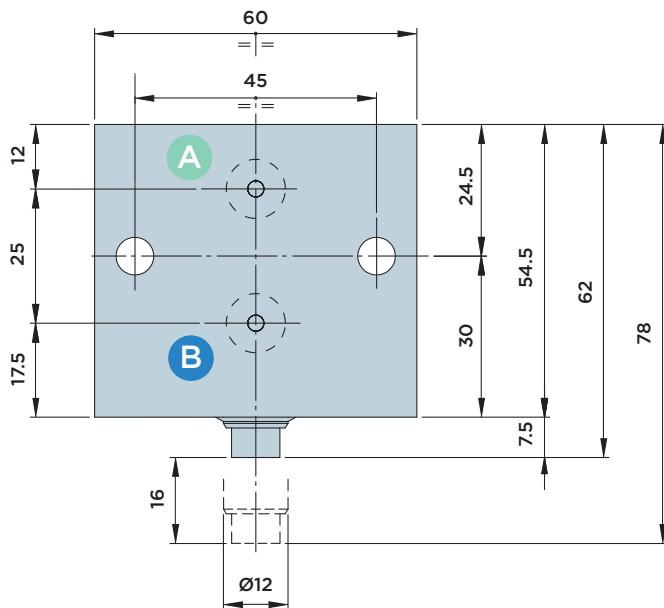
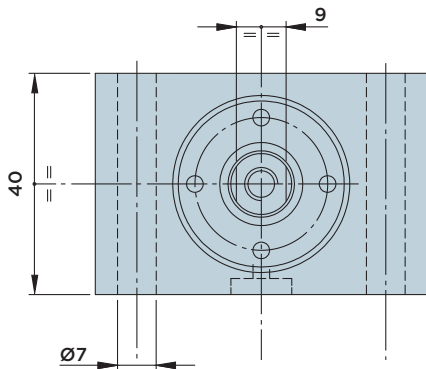
BS12.0

CILINDRO A BASETTA A DOPPIO EFFETTO CON **ATTACCO A FLANGIA**

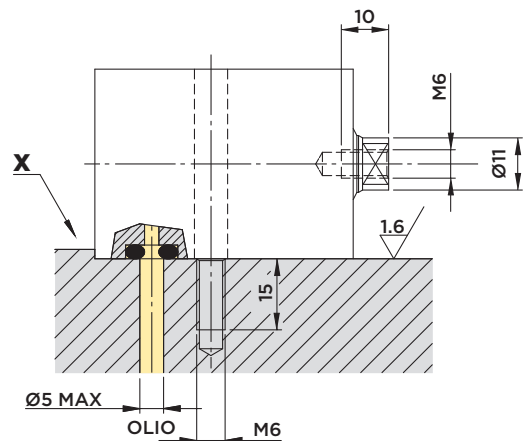
PRESSIONE MASSIMA = 500BAR

A : Estensione

B : Retrazione



DIMENSIONI INSTALLAZIONE



Avvertenze:

Si consiglia di installare il cilindro a battuta su di uno spallamento ("X" in figura) per scaricare le forze di taglio che altrimenti agirebbero sulle sole viti di bloccaggio.

Forniti a corredo:

- Viti di fissaggio TCEI M6x50 UNI 5931 12.9
- O-Rings Ø4.34x3.53

Materiali:

- Pistone-stelo: acciaio da cementazione indurito e rettificato.
- Corpo: acciaio da macchine automatiche nitrocarburato.

Note:

A richiesta sono disponibili versioni speciali. Per qualunque esigenza di corse o installazione diversi interpellare il ns. ufficio tecnico.

CORSA mm	AREA EFFETTIVA CILINDRO		CAPACITA' OLIO TOTALE		
	Cm ²		Cm ³		
	SPINTA	TRAZIONE	SPINTA	TRAZIONE	
TOTALE	16	3.14	2.01	5	3.2



HYDROBLOCK

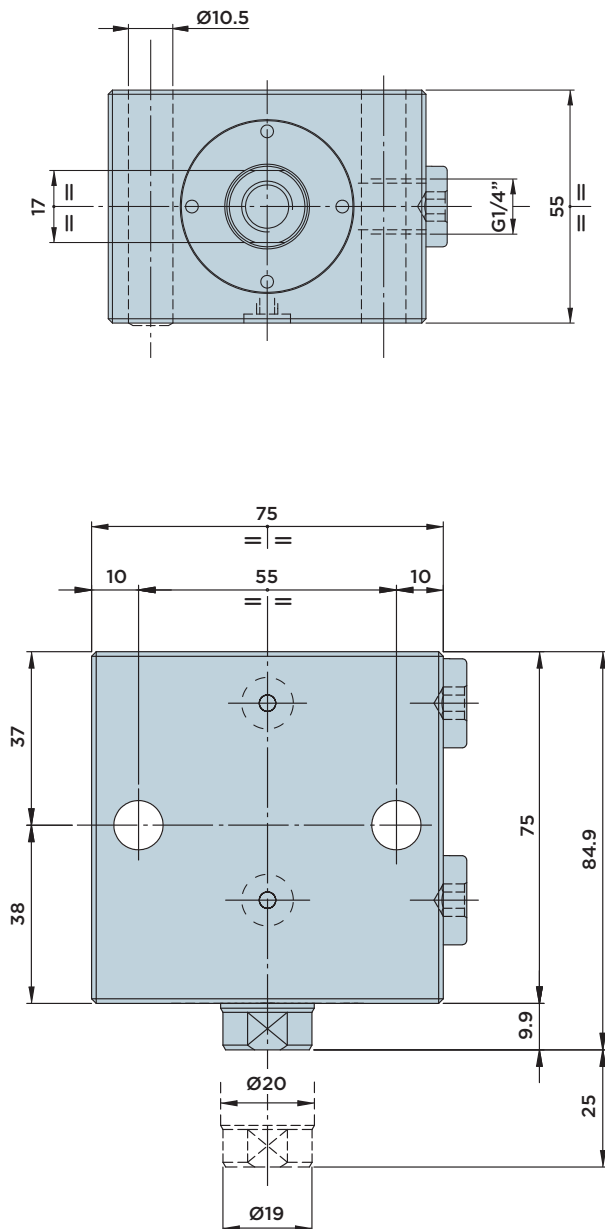
BS20.25

CILINDRO A BASETTA A DOPPIO EFFETTO CON **ATTACCO A FLANGIA E IN LINEA**

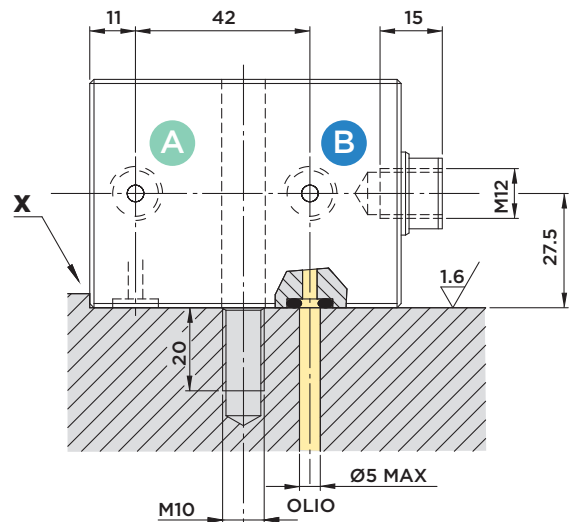
PRESSIONE MASSIMA = 500BAR

A : Estensione

B : Retrazione



DIMENSIONI INSTALLAZIONE



Avvertenze:

Si consiglia di installare il cilindro a battuta su di uno spallamento ("X" in figura) per scaricare le forze di taglio che altrimenti agirebbero sulle sole viti di bloccaggio.

Forniti a corredo:

- Viti di fissaggio TCEI M10x70 UNI 5931 12.9
- O-Rings Ø6.02x2.62

Materiali:

- Pistone-stelo: acciaio da cementazione indurito e rettificato.
- Corpo: acciaio da macchine automatiche nitrocarburato.

Note:

A richiesta sono disponibili versioni speciali. Per qualunque esigenza di corse o installazioni diversi interpellare il ns. ufficio tecnico.

CORSA mm	AREA EFFETTIVA CILINDRO		CAPACITA' OLIO TOTALE		
	Cm ²		Cm ³		
	SPINTA	TRAZIONE	SPINTA	TRAZIONE	
TOTALE	25	8.04	4.9	20.1	12.3

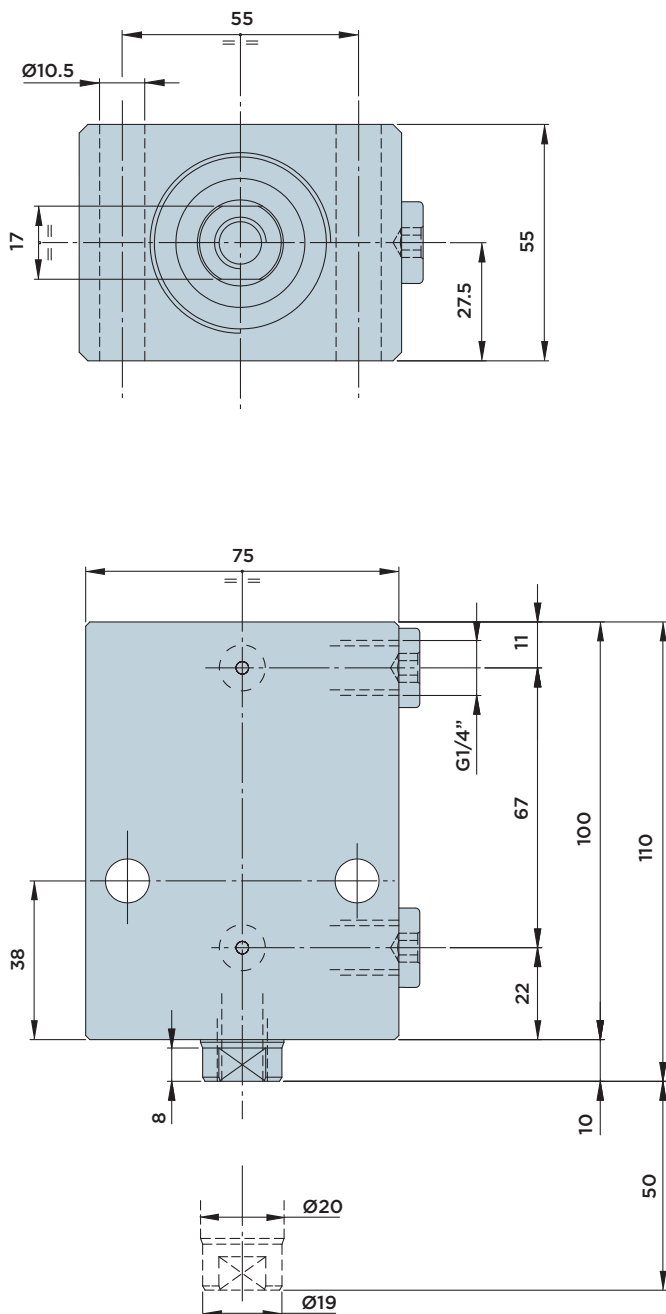
BS20.50

CILINDRO A BASETTA A DOPPIO EFFETTO CON **ATTACCO A FLANGIA E IN LINEA**

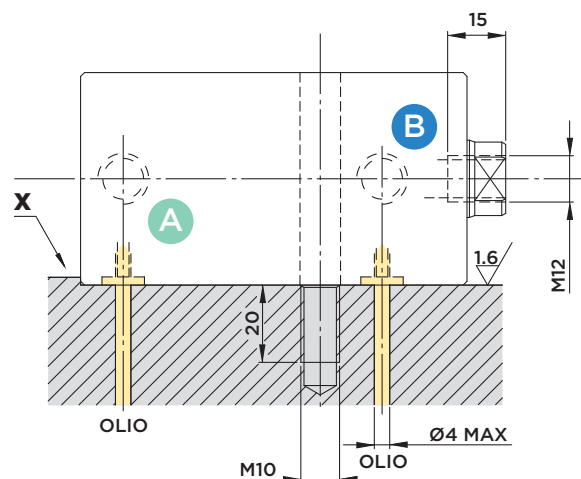
PRESSIONE MASSIMA = 500BAR

A : Estensione

B : Retrazione



DIMENSIONI INSTALLAZIONE



Avvertenze:

Si consiglia di installare il cilindro a battuta su di uno spallamento ("X" in figura) per scaricare le forze di taglio che altrimenti agirebbero sulle sole viti di bloccaggio.

Forniti a corredo:

- Viti di fissaggio TCEI M10x70 UNI 5931 12.9
- O-Rings Ø6.02x2.62

Materiali:

- Pistone-stelo: acciaio da cementazione indurito e rettificato.
- Corpo: acciaio da macchine automatiche nitrocarburo.

Note:

A richiesta sono disponibili versioni speciali. Per qualunque esigenza di corse o installazione diversi interpellare il ns. ufficio tecnico.

CORSA mm	AREA EFFETTIVA CILINDRO		CAPACITA' OLIO TOTALE	
	Cm ²		Cm ³	
	SPINTA	TRAZIONE	SPINTA	TRAZIONE
TOTALE	50	8.04	40.2	24.5



HYDROBLOCK

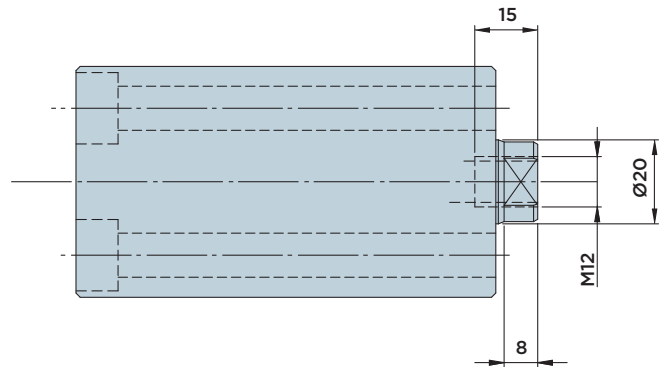
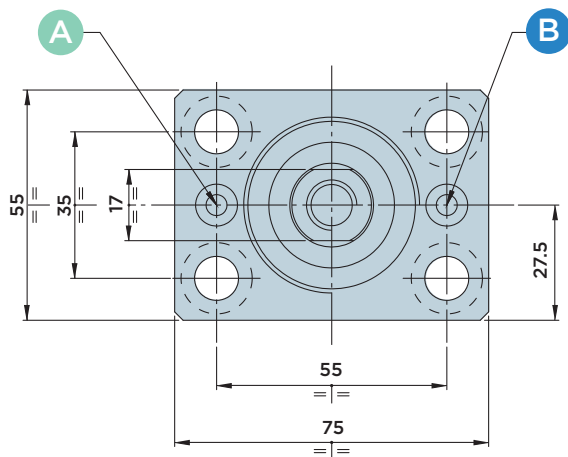
BS20.50 F

CILINDRO A BASETTA A DOPPIO EFFETTO CON **ATTACCO A FLANGIA FRONTALE**

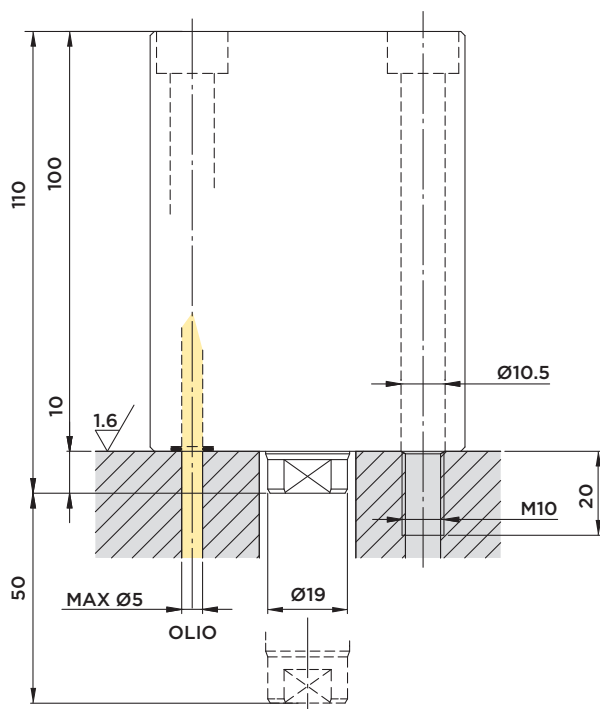
PRESSIONE MASSIMA = 500BAR

A : Estensione

B : Retrazione



DIMENSIONI INSTALLAZIONE



Forniti a corredo:

- O-Rings Ø6.75x1.78

Materiali:

- Pistone-stelo: acciaio da cementazione indurito e rettificato.
- Corpo: acciaio da macchine automatiche nitrocarburato.

Note:

A richiesta sono disponibili versioni speciali. Per qualunque esigenza di corse o installazione diversi interpellare il ns. ufficio tecnico.

CORSA mm	AREA EFFETTIVA CILINDRO		CAPACITA' OLIO TOTALE		
	Cm ²		Cm ³		
	SPINTA	TRAZIONE	SPINTA	TRAZIONE	
TOTALE	50	8.04	4.9	40.2	24.5



HYDROBLOCK

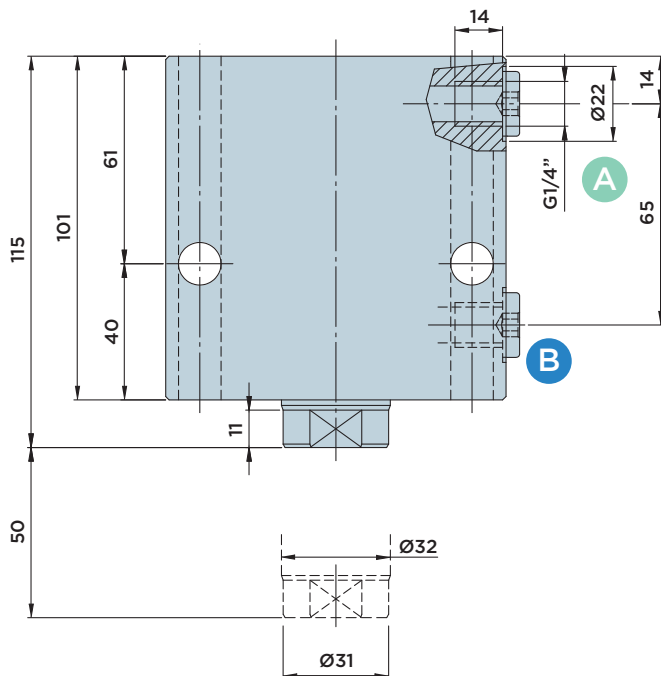
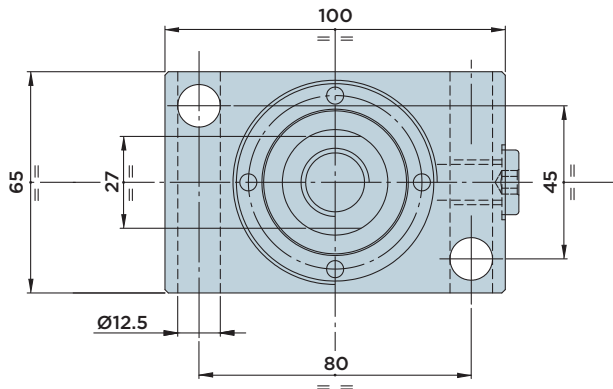
BS32.0

CILINDRO A BASETTA A DOPPIO EFFETTO CON **ATTACCO A FLANGIA E IN LINEA**

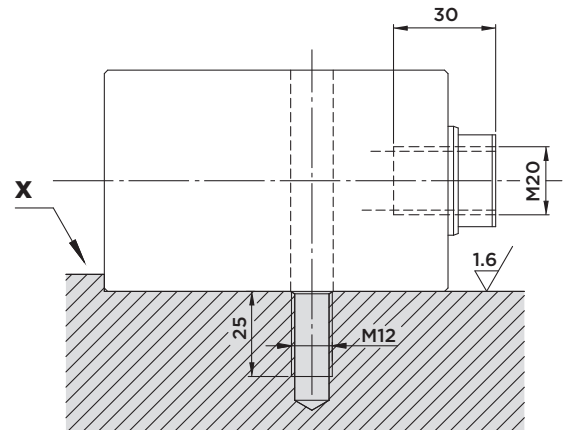
PRESSIONE MASSIMA = 500BAR

A : Estensione

B : Retrazione



DIMENSIONI INSTALLAZIONE



Avvertenze:

Si consiglia di installare il cilindro a battuta su di uno spallamento ("X" in figura) per scaricare le forze di taglio che altrimenti agirebbero sulle sole viti di bloccaggio.

Materiali:

- Pistone-stelo: acciaio da cementazione indurito e rettificato.
- Corpo: acciaio da macchine automatiche nitrocarburato.

Note:

A richiesta sono disponibili versioni speciali. Per qualunque esigenza di corse o installazione diversi interpellare il ns. ufficio tecnico.

CORSA mm	AREA EFFETTIVA CILINDRO		CAPACITA' OLIO TOTALE		
	Cm ²		Cm ³		
	SPINTA	TRAZIONE	SPINTA	TRAZIONE	
TOTALE	50	19.63	11.6	98.2	58

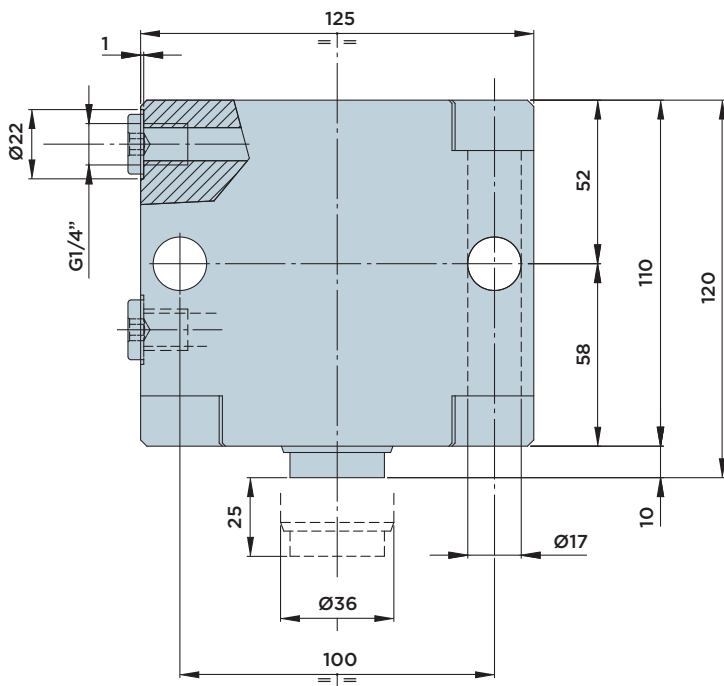
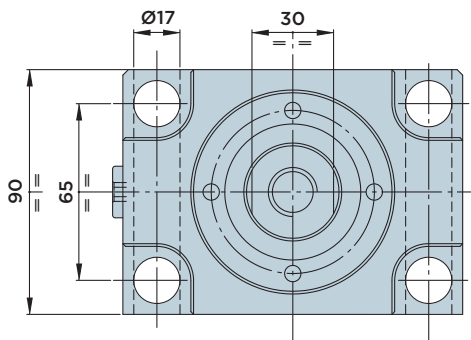
BS36.0

CILINDRO A Basetta a Doppio Effetto con **ATTACCO A FLANGIA**

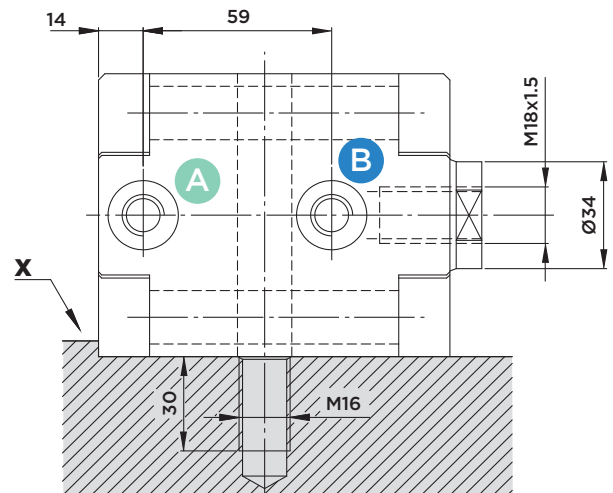
PRESSIONE MASSIMA = 500BAR

A : Estensione

B : Retrazione



DIMENSIONI INSTALLAZIONE



Avvertenze:

Si consiglia di installare il cilindro a battuta su di uno spallamento ("X" in figura) per scaricare le forze di taglio che altrimenti agirebbero sulle sole viti di bloccaggio.

Materiali:

- Pistone-stelo: acciaio da cementazione indurito e rettificato.
- Corpo: acciaio da macchine automatiche nitrocarburato.

Note:

A richiesta sono disponibili versioni speciali. Per qualunque esigenza di corse o installazione diversi interpellare il ns. ufficio tecnico.

CORSA mm	AREA EFFETTIVA CILINDRO		CAPACITA' OLIO TOTALE		
	Cm ²		Cm ³		
	SPINTA	TRAZIONE	SPINTA	TRAZIONE	
TOTALE	25	33.18	23	83	57.5



HYDROBLOCK

BS

CILINDRI LINEARI A BASETTA



HYDROBLOCK